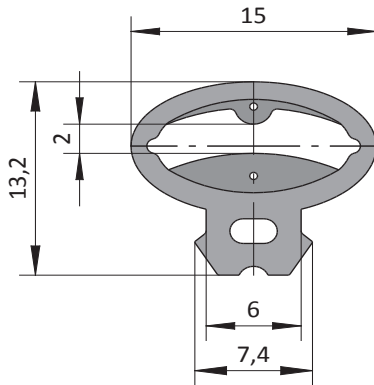


SKL 15-10 CT



Kennwerte für Prüftemperatur +20°C

Characteristic values for test-temperature +20°C

Allgemeine Daten		General Data
Typ	SKL 15-10 CT	Type
Artikel-Nummer	1503 0040	Article No.
Material	TPE	Material
Materialhärte	65 Shore A	Material Hardness
Lieferlänge	25 m	Delivery Length
Gewicht kg/m	0,11	Weight kg/m
Schutzart	IP 65	Enclosure
Mech. Belastung	500 N	Mech. Force
Schaltspiele	10.000	Switching Cycles
Schaltwinkel	2 x 20°	Switching Angle
Betätigungswiderstand	≤ 500 Ohm	Actuation Resistance
Elek. Belastbarkeit	24 V 100mA	Electrical Capacity
Betriebstemperatur	-10°C → 55°C	Operating Temperature
Max. Temperaturbereich	-25°C → 75°C	Max. Temperature Range
Max. Länge mehrerer Kontaktleisten	100 m	Max. Length of several Contact Edges
Max. Reihenschaltung der Kontaktleiste	5 Kontaktleisten	Max. Series Connection of the Contact Edges
Inaktiver Bereich mit höheren Kräften	25mm	Inactive end region with higher forces
Fingersicherheit nach EN 1760-2 (Prüfstück Ø20mm)	ja	Finger protection according to EN 1760-2
Leitungen (max. 25m)	LIY11Y 2x0,34 mm	Connecting cables
Material Leitung	PUR matt schwarz	Cable material

Maße in mm, Toleranzen nach DIN ISO 3302-1 Klasse E2

Dimension in mm, Tolerances according to DIN ISO 3302-1 class E2

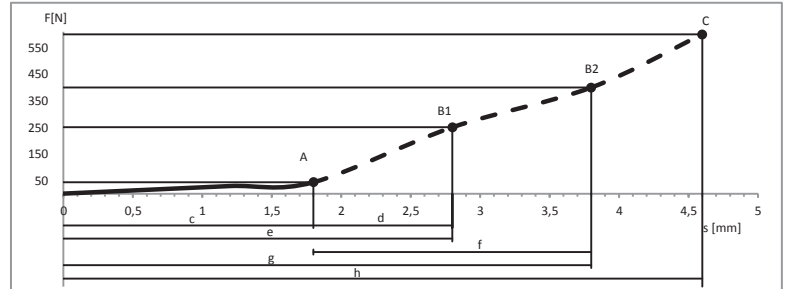
Prüf-Geschwindigkeit 10mm/s

Test-Speed 10mm/s

>10.000cycles

Betätigungskraft FA Actuating Force Fa	42,9 N	40,1 N
Ansprechweg c Actuating Distance c	1,8 mm	1,1 mm
Nachlaufweg d bis 250N Overtravel Dist. d to 250N	1,0 mm	1,5 mm
Nachlaufweg f bis 400N Overtravel Dist. f to 400N	2,0 mm	2,3 mm
Nachlaufweg h-c bis 600N Overtravel Dist. h-c to 600N	2,8 mm	3,2 mm

Prüfung nach EN 1760-2, Prüfkörper rund 80mm, Betätigungspunkt C3, Temp. 20°C
 Tested according to EN 1760-2, Test Unit round 80mm, Actuating Point C3, Temp. 20°C



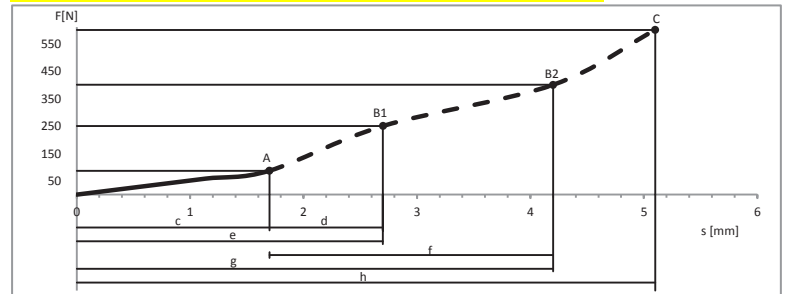
Prüf-Geschwindigkeit 50mm/s

Test-Speed 50mm/s

>10.000cycles

Betätigungskraft FA Actuating Force Fa	87,2 N	87,8
Ansprechweg c Actuating Distance c	1,7 mm	2,0
Nachlaufweg d bis 250N(10mm/s) Overtravel Dist. d to 250N(10mm/s)	1,0 mm	1,0
Nachlaufweg f bis 400N(10mm/s) Overtravel Dist. f to 400N(10mm/s)	2,5 mm	2,2
Nachlaufweg h-c bis 600N(10mm/s) Overtravel Dist. h-c to 600N(10mm/s)	3,4 mm	3,2

Prüfung nach EN 1760-2, Prüfkörper rund 80mm, Betätigungspunkt C3, Temp. 20°C
 Tested according to EN 1760-2, Test Unit round 80mm, Actuating Point C3, Temp. 20°C



Die Reaktionszeit der angeschlossenen Auswertelektronik beeinflussen die ermittelten Nachlaufwege der Kontaktleiste.
 The response time of the used controller affected the measured overtraveled distances of the edge.



Technische Änderungen vorbehalten
 Technical changes reserved

Stand 16.10.2012
 as of October 16th 2012

15.DB.03.030 Technische Daten Rev 02
 15.DB.03.030 Technical data rev.02

Am Grarock 8 • D-33154 Salzkotten
 www.asosafety.com • e-mail: info@asosafety.com



Materialeigenschaften Material Properties

Allgemeine		General	
Reißfestigkeit	3		<i>Tear Strength</i>
Reißdehnung	3		<i>Ultimate Tensile Strength</i>
Rückprallelastizität bei 20°C	3		<i>Rebound Elasticity at 20°C</i>
Widerstand gegen bleibende Verformung	3		<i>Resistance Against Permanent Deformation</i>
Abrieb	3		<i>Abrasion</i>
Weiterreißwiderstand	2		<i>Elongation @ Tear</i>
Kälteflexibilität	2		<i>Cold Flexibility</i>
Wärmebeständigkeit	3		<i>Heat Stability</i>
Oxidationsbeständigkeit	1		<i>Oxidation Stability</i>
UV-Beständigkeit	1		<i>UV-Stability</i>
Wetter-/ Ozonbeständigkeit	1		<i>Weather- / Ozone Resist.</i>
Flammwidrigkeit	6		<i>Flame Resistance</i>
Gasdurchlässigkeit	4		<i>Gas Permeability</i>

1 = sehr gut → 6 = ungenügend 1 = very good → 6 = insufficient

Chem. Beständigkeit		Chem. Resistance	
Wasser (dist.)	1 - 2		<i>Water (dist.)</i>
Säure (verd.)	1		<i>Dilutes acid</i>
Laugen (verd.)	1		<i>Dilutes base</i>
nicht oxid. Säuren	2		<i>Not oxidizing acids</i>
oxidierende Säure	3		<i>Oxidizing acids</i>
ASTM-Öl Nr.3	6		<i>ASTM-oil No.3</i>
Pflanzliche Öle	5		<i>Vegetable oils</i>
Ester-Lösungsmittel	2		<i>chem. Resistance</i>
Keton-Lösungsmittel	3		<i>Keton-solvents</i>
Kohlenwasserstoffe	5 - 6		<i>Hydorcabons</i>
Alkohole	1		<i>Alcohol</i>

1 = keine Effekte	für Dauerkontakt	1 = no effects	permanent contact
2 = geringe Effekte	Kontakt zulässig	2 = few effects	some contact
3 = mäßige Effekte	Kontakt zulässig	3 = medium effects	some contact
4 = merkliche Effekte	Kontakt einschränken	4 = noticeable effects	reduced contact
5 = starke Effekte	nur kurzzeitigen Kontakt	5 = severe effects	very brief contact
6 = extreme Effekte	Kontakt vermeiden	6 = extreme effects	avoid contact



Die aufgelisteten Materialeigenschaften gelten als Richtlinie, kritische Anwendungen müssen von Seiten des Kunden praxisbezogen erprobt werden.

The listed material properties are considered as guideline, critical application must be practically tested by the customer.