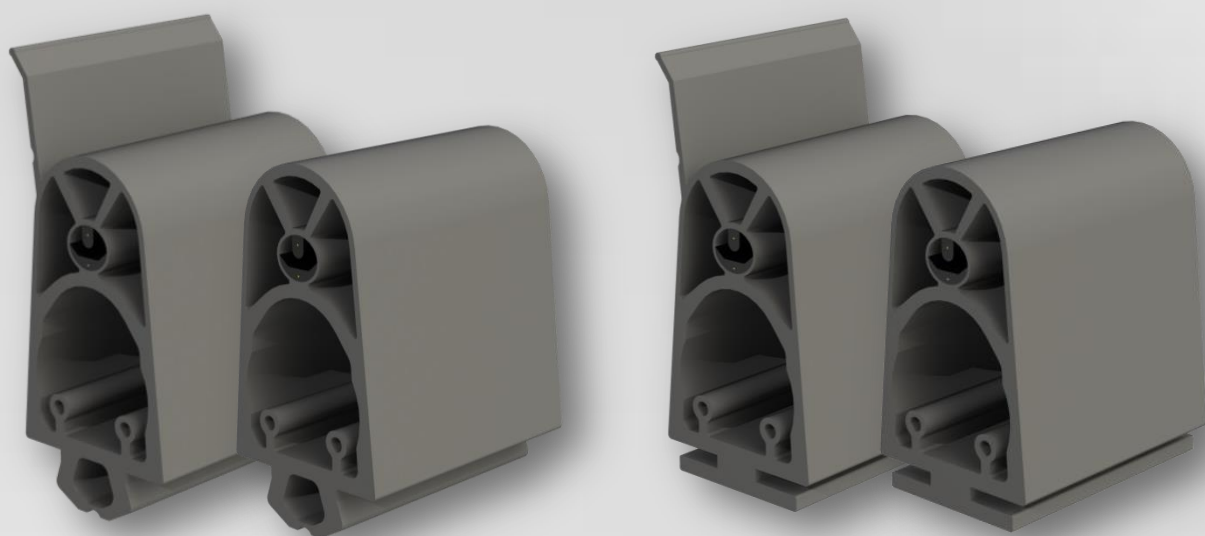


SENTIR

edge 35.55

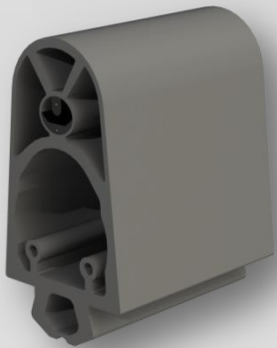


Produktinformation | Product information

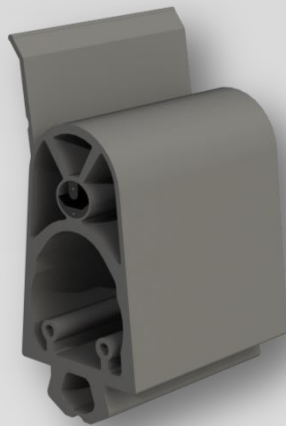
ASO Safety
Solutions

Spezifikationen *Specifications*

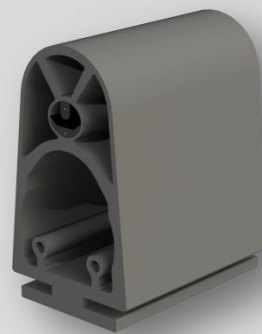
SENTIR *edge*
35.55 CT



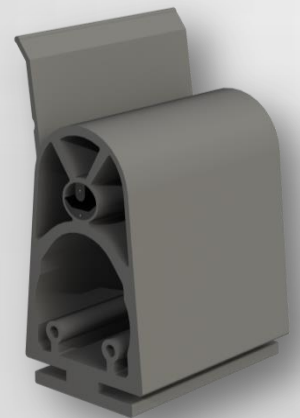
SENTIR *edge*
35.55 CTLa



SENTIR *edge*
35.55 TT



SENTIR *edge*
35.55 TTLa



SENTIR *edge* 35.55 Ts T La

ASO-Sicherheits-
kontakteleisten
*ASO-Safety contact
edges*

Profilbreite
Profile width

Profilhöhe
Profile height

Dichtlippe/*Sealing lip*
La: Einseitig nach
außen
Single-sided outwards

Material/*material*
T: TPE

Montagefuß/
Base shape
T: T-Fuß/*T-base*
Ts: T-Fuß klein/
T-base small

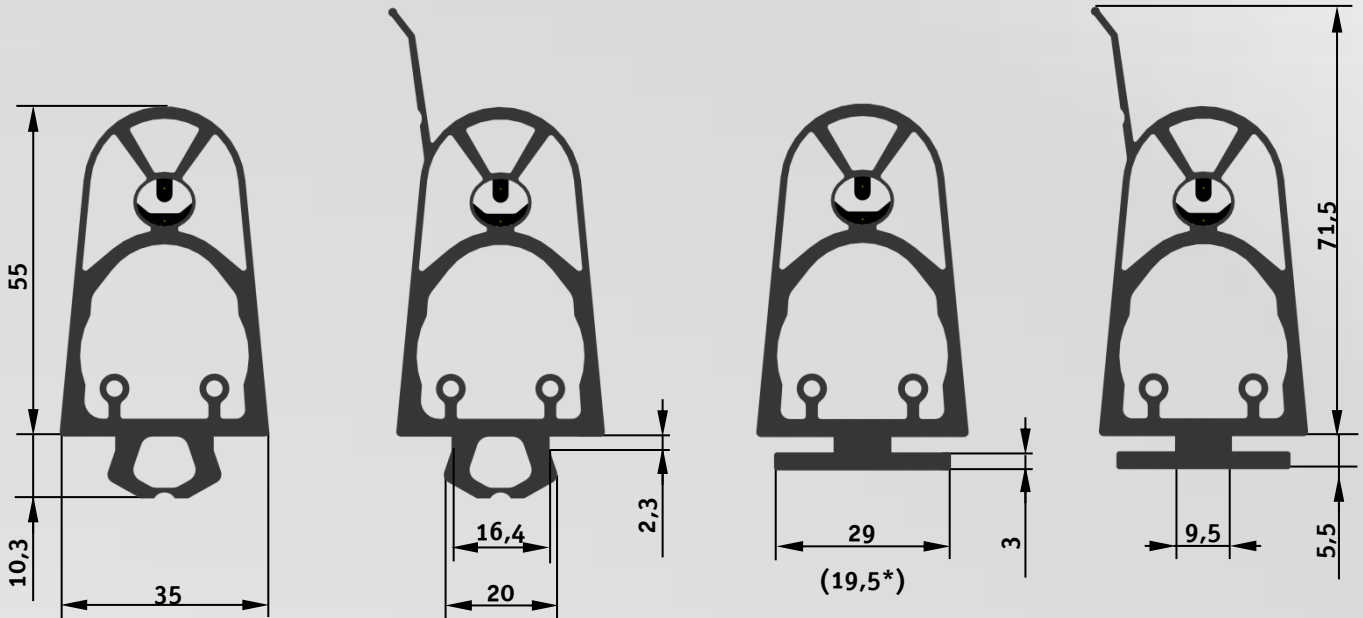
Spezifikationen Specifications

SENTIR *edge*
35.55 CT

SENTIR *edge*
35.55 CTLa

SENTIR *edge*
35.55 T(s*)T

SENTIR *edge*
35.55 TTLa

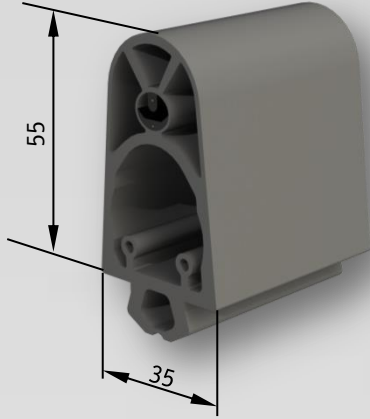


*Alle dargestellten T-Fußvarianten sind auch mit der verkleinerten Fußvariante "Ts" erhältlich.
*All shown T-base variants are also available with smaller base shape „Ts“.

Max. Lieferlänge: <i>Max. delivery length:</i>	25 m
Dimensionen: <i>Dimensions:</i>	35 mm W x 55 mm H
Zertifizierung: <i>Certificates:</i>	EN ISO 13856-2 EN 12978 EN ISO 13849-1 UL 325

Technische Daten

Technical data



Kennwerte für Prüftemperatur +20°C
Characteristics for test temperature +20°C

Prüf-Geschwindigkeit 10 mm/s
Test-Speed 10 mm/s

Betätigungskraft FA <i>Actuation Force FA</i>	76,1 N
Ansprechweg c <i>Actuation distance c</i>	8,4 mm
Nachlaufweg d bis 250 N <i>Overtravel distance d to 250 N</i>	24,3 mm
Nachlaufweg f bis 400 N <i>Overtravel distance f to 400 N</i>	28,1 mm
Nachlaufweg h-c bis 600 N <i>Overtravel distance h-c to 600 N</i>	31,7 mm

Prüf-Geschwindigkeit 100 mm/s
Test-Speed 100 mm/s

Betätigungskraft FA <i>Actuation Force FA</i>	66,1 N
Ansprechweg c <i>Actuation distance c</i>	7,9 mm
Nachlaufweg d bis 250 N <i>Overtravel distance d to 250 N</i>	23,7 mm
Nachlaufweg f bis 400 N <i>Overtravel distance f to 400 N</i>	27,5 mm
Nachlaufweg h-c bis 600 N <i>Overtravel distance h-c to 600 N</i>	30,8 mm

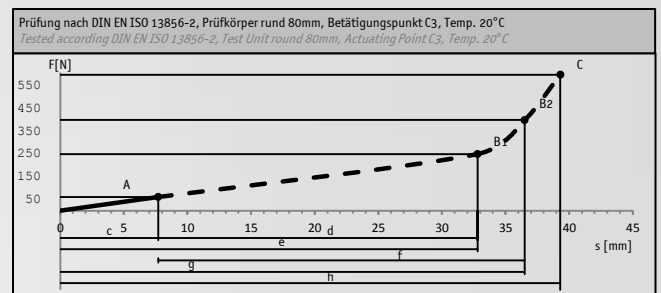
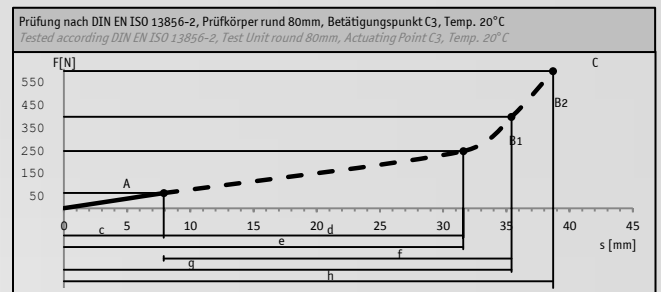
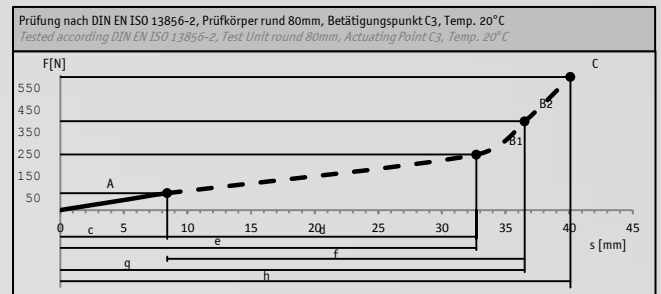
Prüf-Geschwindigkeit 200 mm/s
Test-Speed 200 mm/s

Betätigungskraft FA <i>Actuation Force FA</i>	60,2 N
Ansprechweg c <i>Actuation distance c</i>	7,7 mm
Nachlaufweg d bis 250 N <i>Overtravel distance d to 250 N</i>	25,1 mm
Nachlaufweg f bis 400 N <i>Overtravel distance f to 400 N</i>	28,8 mm
Nachlaufweg h-c bis 600 N <i>Overtravel distance h-c to 600 N</i>	31,6 mm

! Die Reaktionszeit der angeschlossenen Auswertelektronik beeinflusst die ermittelten Nachlaufwege der Kontakteleiste.
The response time of the used controller affects the measured overtravel distances of the contact edge.

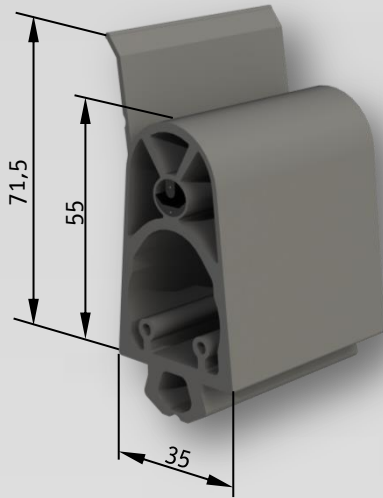
Allgemeine Daten		General Data
Typ	SENTIR edge 35.55 CT	Type
Artikel-Nummer	1502-0710	Article No.
Material	TPE	Material
Materialhärte	68 Shore A	Material hardness
Max. Lieferlänge	25 m	Delivery length
Gewicht kg/m	0,61	Weight kg/m
Schutzart	IP 65 (IP 68 on request)	Enclosure
Schaltspiele	10.000	Switching Cycles
Schaltwinkel	2 x 45°	Switching Angle
Betätigungswiderstand	≤ 500 Ohm	Actuation resistance
Elek. Belastbarkeit	24 V 10 mA	Electrical capacity
Betriebstemperatur	-10 °C → 50 °C	Operating temperature
Max. Temperaturbereich	-25 °C → 75 °C	Max. temperature range
Max Länge mehrerer Kontakteleisten	100 m	Max. length of several contact edges
Max. Reihenschaltung der Kontakteleiste	5 Kontakteleisten	Max. series connection of the contact edges
Inaktiver Bereich mit höheren Kräften	30 mm	Inactive end region with higher forces
Leitung (max. 25m)	LIY11Y 2x0,34 mm ²	Connection cables
Material Leitung	PUR matt schwarz	Cable material

Maße in mm, Toleranzen nach DIN ISO 3302-1 Klasse E2
Dimension in mm, Tolerances according to DIN ISO 3302-1 class E2



Technische Daten

Technical data



Kennwerte für Prüftemperatur +20°C
Characteristics for test temperature +20°C

Prüf-Geschwindigkeit 10 mm/s
Test-Speed 10 mm/s

Betätigungskraft FA <i>Actuation Force FA</i>	59,2 N
Ansprechweg c <i>Actuation distance c</i>	5,7 mm
Nachlaufweg d bis 250 N <i>Overtravel distance d to 250 N</i>	25,7 mm
Nachlaufweg f bis 400 N <i>Overtravel distance f to 400 N</i>	29,5 mm
Nachlaufweg h-c bis 600 N <i>Overtravel distance h-c to 600 N</i>	32,6 mm

Prüf-Geschwindigkeit 100 mm/s
Test-Speed 100 mm/s

Betätigungskraft FA <i>Actuation Force FA</i>	55,5 N
Ansprechweg c <i>Actuation distance c</i>	6 mm
Nachlaufweg d bis 250 N <i>Overtravel distance d to 250 N</i>	25,5 mm
Nachlaufweg f bis 400 N <i>Overtravel distance f to 400 N</i>	29,5 mm
Nachlaufweg h-c bis 600 N <i>Overtravel distance h-c to 600 N</i>	32,4 mm

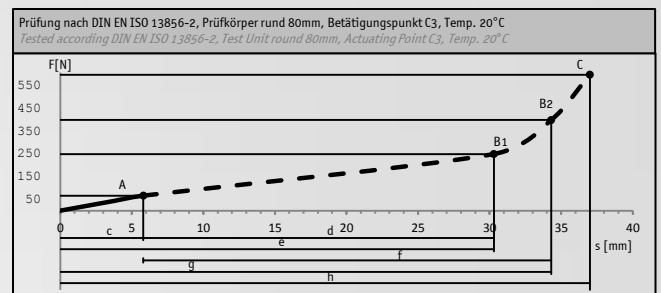
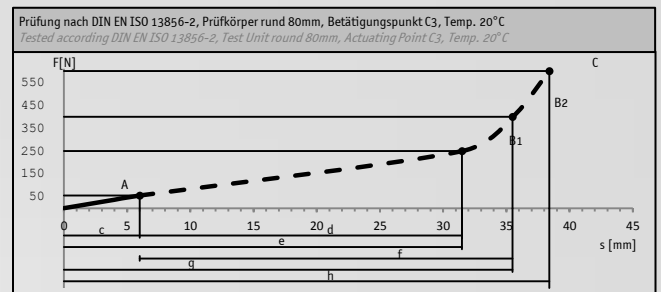
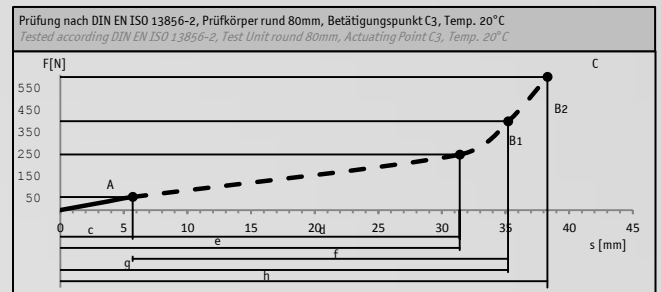
Prüf-Geschwindigkeit 200 mm/s
Test-Speed 200 mm/s

Betätigungskraft FA <i>Actuation Force FA</i>	66,2 N
Ansprechweg c <i>Actuation distance c</i>	5,8 mm
Nachlaufweg d bis 250 N <i>Overtravel distance d to 250 N</i>	24,5 mm
Nachlaufweg f bis 400 N <i>Overtravel distance f to 400 N</i>	28,5 mm
Nachlaufweg h-c bis 600 N <i>Overtravel distance h-c to 600 N</i>	31,2 mm

! Die Reaktionszeit der angeschlossenen Auswertelektronik beeinflusst die ermittelten Nachlaufwege der Kontakteleiste.
The response time of the used controller affects the measured overtravel distances of the contact edge.

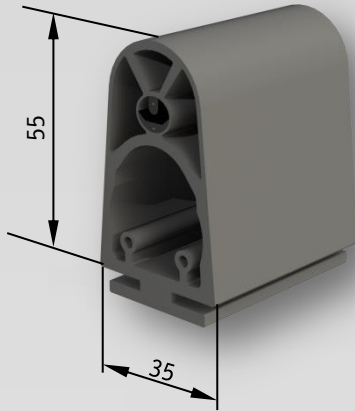
Allgemeine Daten		General Data
Typ	SENTIR edge 35.55 CTLa	Type
Artikel-Nummer	1502-0720	Article No.
Material	TPE	Material
Materialhärte	68 Shore A	Material hardness
Max. Lieferlänge	25 m	Delivery length
Gewicht kg/m	0,65	Weight kg/m
Schutzart	IP 65 (IP 68 on request)	Enclosure
Schaltspiele	10.000	Switching Cycles
Schaltwinkel	2 x 45 °	Switching Angle
Betätigungswiderstand	≤ 500 Ohm	Actuation resistance
Elek. Belastbarkeit	24 V 10 mA	Electrical capacity
Betriebstemperatur	-10 °C → 50 °C	Operating temperature
Max. Temperaturbereich	-25 °C → 75 °C	Max. temperature range
Max Länge mehrerer Kontakteleisten	100 m	Max. length of several contact edges
Max. Reihenschaltung der Kontakteleiste	5 Kontakteleisten	Max. series connection of the contact edges
Inaktiver Bereich mit höheren Kräften	30 mm	Inactive end region with higher forces
Leitung (max. 25m)	LIY11Y 2x0,34 mm ²	Connection cables
Material Leitung	PUR matt schwarz	Cable material

Maße in mm, Toleranzen nach DIN ISO 3302-1 Klasse E2
Dimension in mm, Tolerances according to DIN ISO 3302-1 class E2



Technische Daten

Technical data



Kennwerte für Prüftemperatur +20°C
Characteristics for test temperature +20°C

Prüf-Geschwindigkeit 10 mm/s
Test-Speed 10 mm/s

Betätigungskraft FA Actuation Force FA	76,1 N
Ansprechweg c Actuation distance c	8,4 mm
Nachlaufweg d bis 250 N Overtravel distance d to 250 N	24,3 mm
Nachlaufweg f bis 400 N Overtravel distance f to 400 N	28,1 mm
Nachlaufweg h-c bis 600 N Overtravel distance h-c to 600 N	31,7 mm

Prüf-Geschwindigkeit 100 mm/s
Test-Speed 100 mm/s

Betätigungskraft FA Actuation Force FA	66,1 N
Ansprechweg c Actuation distance c	7,9 mm
Nachlaufweg d bis 250 N Overtravel distance d to 250 N	23,7 mm
Nachlaufweg f bis 400 N Overtravel distance f to 400 N	27,5 mm
Nachlaufweg h-c bis 600 N Overtravel distance h-c to 600 N	30,8 mm

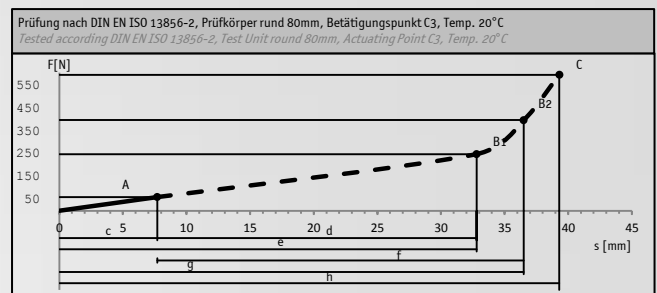
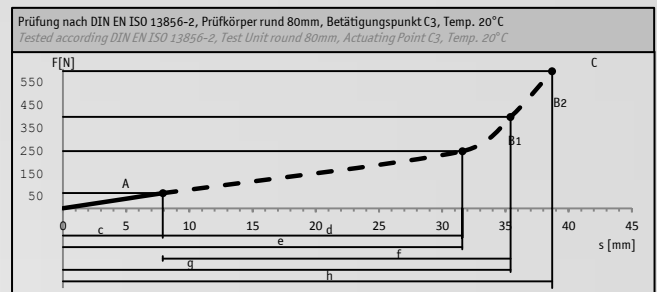
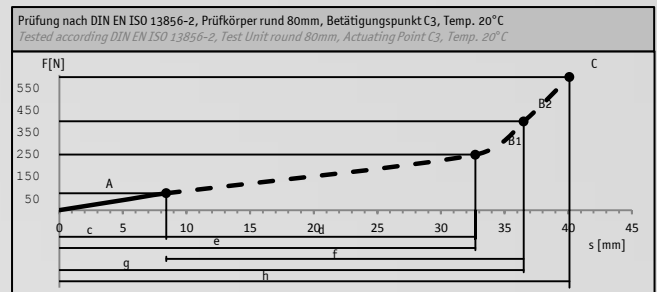
Prüf-Geschwindigkeit 200 mm/s
Test-Speed 200 mm/s

Betätigungskraft FA Actuation Force FA	60,2 N
Ansprechweg c Actuation distance c	7,7 mm
Nachlaufweg d bis 250 N Overtravel distance d to 250 N	25,1 mm
Nachlaufweg f bis 400 N Overtravel distance f to 400 N	28,8 mm
Nachlaufweg h-c bis 600 N Overtravel distance h-c to 600 N	31,6 mm

! Die Reaktionszeit der angeschlossenen Auswertelektronik beeinflusst die ermittelten Nachlaufwege der Kontakteleiste.
The response time of the used controller affects the measured overtravel distances of the contact edge.

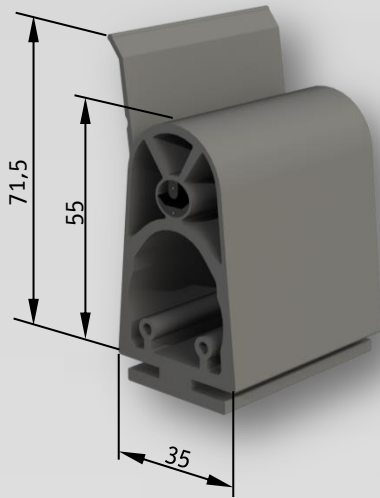
Allgemeine Daten		General Data
Typ	SENTIR edge 35.55 TT (35.55 TsT)	Type
Artikel-Nummer	1502-0730 (1502-1640)	Article No.
Material	TPE	Material
Materialhärte	68 Shore A	Material hardness
Max. Lieferlänge	25 m	Delivery length
Gewicht kg/m	0,61	Weight kg/m
Schutzart	IP 65 (IP 68 on request)	Enclosure
Schaltspiele	10.000	Switching Cycles
Schaltwinkel	2 x 45°	Switching Angle
Betätigungswiderstand	≤ 500 Ohm	Actuation resistance
Elek. Belastbarkeit	24 V 10 mA	Electrical capacity
Betriebstemperatur	-10 °C → 50 °C	Operating temperature
Max. Temperaturbereich	-25 °C → 75 °C	Max. temperature range
Max Länge mehrerer Kontakteleisten	100 m	Max. length of several contact edges
Max. Reihenschaltung der Kontakteleiste	5 Kontakteleisten	Max. series connection of the contact edges
Inaktiver Bereich mit höheren Kräften	30 mm	Inactive end region with higher forces
Leitung (max. 25m)	LIY11Y 2x0,34 mm ²	Connection cables
Material Leitung	PUR matt schwarz	Cable material

Maße in mm, Toleranzen nach DIN ISO 3302-1 Klasse E2
Dimension in mm, Tolerances according to DIN ISO 3302-1 class E2



Technische Daten

Technical data



Kennwerte für Prüftemperatur +20 °C
Characteristics for test temperature +20 °C

Prüf-Geschwindigkeit 10 mm/s
Test-Speed 10 mm/s

Betätigungskraft FA <i>Actuation Force FA</i>	59,2 N
Ansprechweg c <i>Actuation distance c</i>	5,7 mm
Nachlaufweg d bis 250 N <i>Overtravel distance d to 250 N</i>	25,7 mm
Nachlaufweg f bis 400 N <i>Overtravel distance f to 400 N</i>	29,5 mm
Nachlaufweg h-c bis 600 N <i>Overtravel distance h-c to 600 N</i>	32,6 mm

Prüf-Geschwindigkeit 100 mm/s
Test-Speed 100 mm/s

Betätigungskraft FA <i>Actuation Force FA</i>	55,5 N
Ansprechweg c <i>Actuation distance c</i>	6 mm
Nachlaufweg d bis 250 N <i>Overtravel distance d to 250 N</i>	25,5 mm
Nachlaufweg f bis 400 N <i>Overtravel distance f to 400 N</i>	29,5 mm
Nachlaufweg h-c bis 600 N <i>Overtravel distance h-c to 600 N</i>	32,4 mm

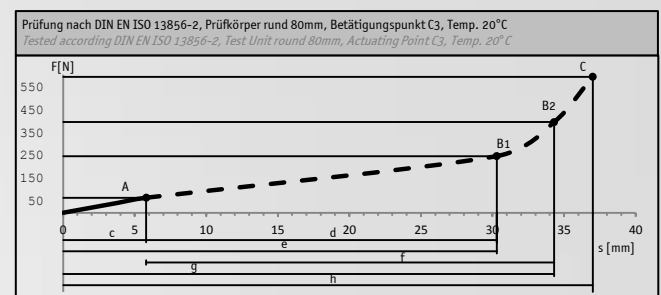
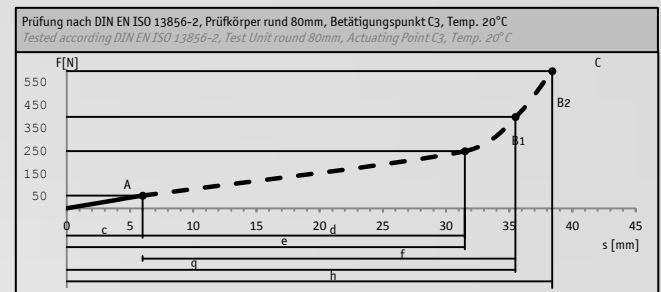
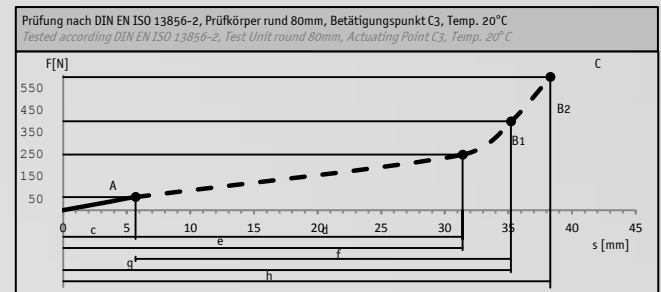
Prüf-Geschwindigkeit 200 mm/s
Test-Speed 200 mm/s

Betätigungskraft FA <i>Actuation Force FA</i>	66,2 N
Ansprechweg c <i>Actuation distance c</i>	5,8 mm
Nachlaufweg d bis 250 N <i>Overtravel distance d to 250 N</i>	24,5 mm
Nachlaufweg f bis 400 N <i>Overtravel distance f to 400 N</i>	28,5 mm
Nachlaufweg h-c bis 600 N <i>Overtravel distance h-c to 600 N</i>	31,2 mm

! Die Reaktionszeit der angeschlossenen Auswertelektronik beeinflusst die ermittelten Nachlaufwege der Kontakteleiste.
The response time of the used controller affects the measured overtravel distances of the contact edge.

Allgemeine Daten		General Data
Typ	SENTIR edge 35.55 TTLa 35.55 (TsTLa)	Type
Artikel-Nummer	1502-0740 (1502-1650)	Article No.
Material	TPE	Material
Materialhärte	68 Shore A	Material hardness
Max. Lieferlänge	25 m	Delivery length
Gewicht kg/m	0,65	Weight kg/m
Schutzart	IP 65 (IP 68 on request)	Enclosure
Schaltspiele	10.000	Switching Cycles
Schaltwinkel	2 x 45 °	Switching Angle
Betätigungswiderstand	≤ 500 Ohm	Actuation resistance
Elek. Belastbarkeit	24 V 10 mA	Electrical capacity
Betriebstemperatur	-10 °C → 50 °C	Operating temperature
Max. Temperaturbereich	-25 °C → 75 °C	Max. temperature range
Max Länge mehrerer Kontakteleisten	100 m	Max. length of several contact edges
Max. Reihenschaltung der Kontakteleiste	5 Kontakteleisten	Max. series connection of the contact edges
Inaktiver Bereich mit höheren Kräften	30 mm	Inactive end region with higher forces
Leitung (max. 25m)	LIY11Y 2x0,34 mm ²	Connection cables
Material Leitung	PUR matt schwarz	Cable material

Maße in mm, Toleranzen nach DIN ISO 3302-1 Klasse E2
 Dimension in mm, Tolerances according to DIN ISO 3302-1 class E2



Technische Daten

Technical data

Materialeigenschaften

Material properties

Allgemeine		General
Reißfestigkeit	3	Tear strenght
Reißdehnung	3	Ultimate tensile strength
Rückprallelastizität bei 20°C	2	Rebound elasticity at 20°C
Widerstand gegen bleibende Verformung	3	Resistance against permanent deformation
Abrieb	3	Abrasion
Weiterreißwiderstand	3	Elongation @ Tear
Kälteflexibilität	2	Cold flexibility
Wärmebeständigkeit	2	Heat stability
Oxidationsbeständigkeit	1	Oxidation stability
UV-Beständigkeit	1	UV-stability
Witterungsbeständigkeit	1	Weather resist.
Flammwidrigkeit	6	Flame resistance
Ozon (50 ppm)	1	Ozone (50 ppm)

Chem. Beständigkeit		Chem. resistance
Wasser (dist.)	1	Water (dist.)
Säure (verd.)	1	Dilutes acid
Laugen (verd.)	1	Dilutes base
Nicht oxid. Säuren	2	Not oxidizing acids
Oxidierete Säuren	2	Oxidizing acids
ASTM-Öl Nr. 3	6	ASTM-oil No. 3
Mineralöl	2	Mineral oil
Bremsflüssigkeit	2-3	Brake fluid
Frostschutzmittel	1	Antifreezing admixture
Benzin	5	Gasoline
Diesel	2-3	Diesel
Alkohole	1	Alcohol

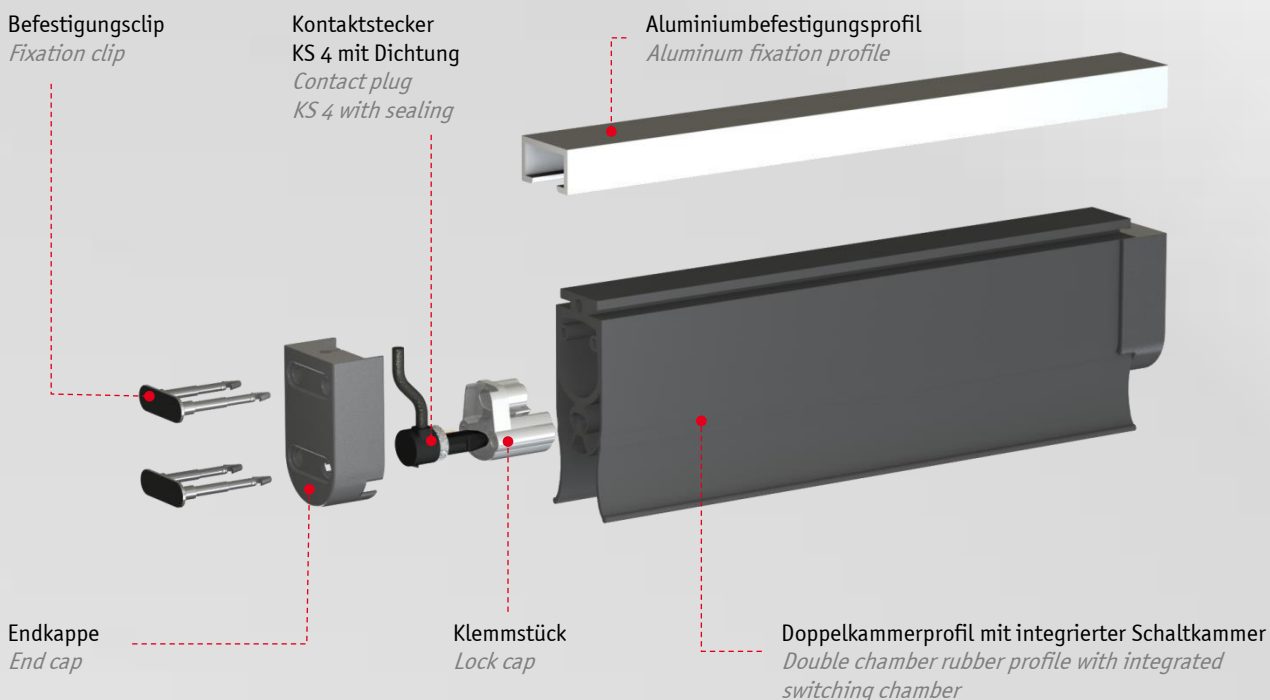
1 = keine Effekte	Für Dauerkontakt	1 = no effects	Permanent contact
2 = geringe Effekte	Kontakt zulässig	2 = few effects	Some contact
3 = mäßige Effekte	Kontakt zulässig	3 = medium effects	Some contact
4 = merkliche Effekte	Kontakt einschränken	4 = noticeable effects	Reduced contact
5 = starke Effekte	Nur kurzzeitigen Kontakt	5 = seervere effects	Very brief contact
6 = extreme Effekte	Kontakt vermeiden	6 = extreme effects	Avoid contact

1 = sehr gut → 6 = ungenügend 1 = very good → 6 = insufficient

Die aufgeführten Materialeigenschaften gelten als Richtlinie. Kritische Anwendungen müssen von Seiten des Kunden praxisbezogen erprobt werden.
The listed material properties are considered as guideline. Critical application must be practically tested by the customer.

Konfektionssystem Assembly system

Das KS 4 Plug 'N' Sense System | The KS 4 Plug 'N' Sense System



KS 4 W oder L XX,Xm – 35.55-Set | KS 4 W or L XX,Xm – 35.55-Set



1 x KS 4 Stecker mit Klemmstück
(Widerstand 8,2 kOhm oder XX,X m Leitung)
KS 4 plug with lock cap
(resistor 8.2 kOhm or XX,X m cable)



2 x Befestigungsclip
Fixation clip



1 x Endkappe 35.55
End cap 35.55

Konfektionieranleitung

Assembly instructions

Die Konfektionierung und Montage von Sicherheitskontaktleisten darf nur durch Fachpersonal erfolgen!
Safety contact edges may only be assembled and installed by authorized personnel!

1. Zuschnitt der Sicherheitskontaktleiste / Cutting the safety-contact-edge

Die Kontaktleiste auf einer ebenen Fläche auslegen und auf Maß schneiden. Dabei beachten, dass die Schnittflächen rechtwinklig und glatt sind. Das Zuschnittsmaß muss 24 mm kürzer als das Endmaß der fertigen Kontaktleiste sein (Aufbau der Endkappen).

The safety-contact-edge is cut 24 mm shorter than the final length dimension to allow for the length of the end caps on each end. Make sure that the edge is cut clean and straight.

2. Endkappe vorbereiten / Preparing end caps

a) Wasseraustrittsöffnungen / Water drain plugs

Wasseraustrittsöffnungen sind notwendig, solange nicht in Trockenbereichen agiert wird. Hierfür die markierten Stellen aus der Endkappe heraustrennen.

Bei senkrechter Befestigung nur die Markierungen in der unteren Kappe heraustrennen, bei waagerechter Montage bei beiden Kappen.

For installations in contact with water, it is necessary to remove water drain plugs. If the edge is to be mounted horizontally, remove drain plugs from both ends. If the edge is mounted vertically, just remove the lower drain plug.

b) Aussparung für die Dichtlippe / Notch for the sealing lip

Für die Konfektionierung einer Kontaktleiste mit Dichtlippe müssen die Endkappen an den markierten Stellen für den Austritt der Dichtlippe freigeschnitten werden.

When assembling safety-contact-edges with weather-sealing lips, the end caps have to be notched where indicated to allow for the weather-sealing lip(s).

c) Anschlusskabel einfädeln / Connection cable

Das Anschlusskabel durch die gewünschte Kabeldurchführung der Endkappe fädeln. Wenn nötig diese vorher mit einem Schraubendreher durchstechen.

Choose desired cable exit of end cap. If necessary, stitch through the marks.

3. Klemmstück einschieben / Insert lock cap

Das Klemmstück inklusive des gehaltenen Steckers in die Hohlkammern um die innenliegende Schaltkammer eindrücken und fest an die Schnittkante der Kontaktleiste anpressen.

Push in the lock cap including the held plug into the hollow spaces surrounding the switching chamber and push it tight to the cut surface of the safety contact edge.

4. Kontaktstecker einschieben / Insert the contact plug

Den im Klemmstück fixierten Kontaktstecker hinaus ziehen und in die Schaltkammer eindrücken.

Der Stecker muss gut an die Kontaktleiste angepresst werden, bis die Anschlag Nase an der Oberseite des Steckers an dem Klemmstück anliegt.

Insert the plug, which is hold by the lock cap, into the electrical switching chamber of the safety-contact-edge. Make sure that the plug is pressed in tightly until the upper notch of the plug fits closely to lock cap.

5. Endkappe aufschieben / Put on end caps

Die Endkappe auf die Kontaktleiste aufschieben und mittels des Befestigungsclip fixieren, bis dieser in der vorgegebenen Aussparung der Endkappe anliegt und merklich im Klemmstück einrastet. Für Kontaktleisten mit hohem Aufbau wird die Endkappe durch einen zusätzlichen Befestigungsclip im Profil befestigt.

Put on end cap onto the edge and fasten it while pushing fixation clip into the given space until it clicks into place. For bigger contact edges an additional fixation clips is used to fasten end cap within the profile.

6. Widerstandsmessung der Kontaktleiste / Electrical testing of the safety contact edge

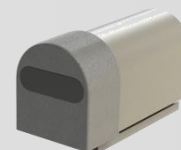
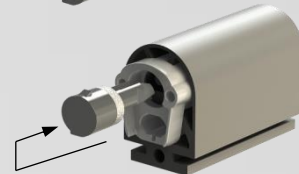
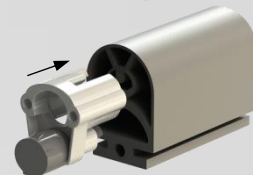
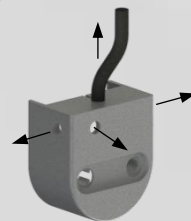
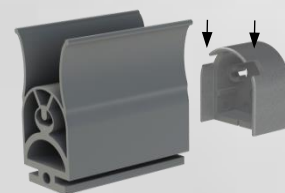
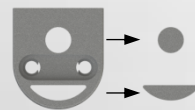
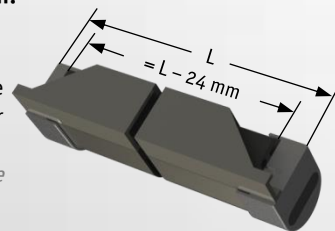
Die Kontaktleiste mit einem Widerstandsmessgerät ausmessen. Bei unbetätigter Kontaktleiste muss der Widerstand $8,2 \text{ k}\Omega \pm 500 \Omega$ betragen. Bei betätigter Kontaktleiste darf der Widerstand 500Ω nicht überschreiten.

Measure the contact edge with a multimeter. In rest position, the resistance value has to be $8,2 \text{ k}\Omega \pm 500 \Omega$. When edge is activated, the resistance should not exceed 500Ω .

7. Zuschnitt des Trägerprofils / Cutting mounting rail

Das Zuschnittsmaß des Aluminiumprofils muss so lang sein wie das Endmaß der fertigen Kontaktleiste.

The aluminum mounting rail has to be as long as the final dimension of the contact edge.



$8,2 \text{ k}\Omega \pm 500 \Omega$

Montageanleitung

Mounting instructions

Die Konfektionierung und Montage von Sicherheitskontaktleisten darf nur durch Fachpersonal erfolgen!
Safety contact edges may only be assembled and installed by authorized personnel!

1. Damit sich die Sicherheitskontaktleiste problemlos montieren lässt, darf das Aluminiumträger-Profil nur auf ebenen Flächen montiert werden. Wird die Sicherheitskontaktleiste in einem Bogen montiert, darf der minimale Radius nicht unterschritten werden.

To facilitate installation of the safety contact edge, the aluminum profile may only be attached to even surfaces. If the safety contact edge is mounted in a bend, the radius must not be less than specified.

2. Zur Befestigung des Aluminiumträger-Profiles sind Senkkopfschrauben oder Nietverbindungen mit einem Durchmesser von 4 mm ausreichend. Die Bohrungen von 4,5 mm sind in einem Abstand von höchstens 300 mm gleichmäßig über die gesamte Länge des Aluminiumträger-Profiles zu verteilen und entsprechend der Schraubengröße zu senken.

The aluminum profile must be fitted with countersunk screws or rivets. A diameter of 4 mm is sufficient. The holes of 4.5 mm must be evenly distributed over the entire length of the aluminum profile with distances between them not exceeding 300 mm. They have to be countersunk according to the screw.

3. Schrauben mit Flach- oder Linsenkopf sollten nicht verwendet werden, da sonst die Anschlussleitung im Aluminiumträger-Profil beschädigt werden kann.

Pan- or round-head screws should not be used. Otherwise the connecting wire in the aluminum profile could be damaged.

4. Um die Anschlussleitung durch das Aluminiumträger-Profil zu führen, muss an der entsprechenden Stelle ein Loch von \varnothing 8 mm gebohrt werden. Die Ränder der Bohrung sind sorgfältig zu entgraten.

In order to lead the connecting wire through the aluminum profile, an 8 mm hole has to be drilled in the appropriate place. Carefully remove the burr from both sides.

5. Um die Sicherheitskontaktleiste leichter montieren zu können, sind das Aluminiumträger-Profil und die Sicherheitskontaktleiste mit Seifenlauge einzusprühen. Nach dem Verdunsten der Seifenlauge sitzt die Kontaktleiste fest im Aluminiumträger-Profil. Um ein nachträgliches Verrutschen der Sicherheitskontaktleiste auszuschließen, dürfen Talkum, Öle oder ähnlich dauerhafte Gleitmittel nicht eingesetzt werden!

In order to make fitting the safety contact edge easier, the aluminum profile and the safety contact edge should be sprayed with soapy water. Once the soap suds have evaporated the contact edge is firmly fitted in the aluminum profile. To prevent a subsequent slipping of the safety contact edge talcum powder, oils or similarly durable lubricants may not be used!

6. Bei Sicherheitskontaktleisten mit Clip-Fuß wird das Gummiprofil einseitig in das Aluminiumträger-Profil eingesetzt und danach komplett eingedrückt. Einziehen oder Einschieben der Sicherheitskontaktleiste in das Aluminiumträger-Profil kann zur Zerstörung der Kontaktleiste führen und ist unbedingt zu vermeiden.

Safety contact edges with a c-base have to be clipped with one side into the aluminum profile. Then press in the complete c-base. Pulling or pushing the safety contact edge into the aluminum profile can cause damage to the contact edge and should be avoided at all costs.

7. Bei Sicherheitskontaktleisten mit seitlichen Clip-Füßen wird das Gummiprofil erst einseitig in das Aluminiumträger-Profil eingedrückt und danach auf der Gegenseite eingedrückt.

Einziehen oder Einschieben der Sicherheitskontaktleiste in das Aluminiumträger-Profil kann zur Zerstörung der Kontaktleiste führen und ist unbedingt zu vermeiden.

Safety contact edges with collateral c-bases at first have to be clipped with one side into the aluminum profile. Then press in the other c-base. Pulling or pushing the safety contact edge into the aluminum profile can cause damage to the contact edge and should be avoided at all costs.

8. Bei Sicherheitskontaktleisten mit T-Fuß wird das Gummiprofil in das Aluminiumträger-Profil eingeschoben.

Safety contact edges with a t-base have to be pushed into the aluminum profile.

9. Wasseraustrittsöffnungen sind notwendig solange nicht in Trockenbereichen agiert wird. Hierfür die markierten Stellen aus der Endkappe heraustrennen. Bei senkrechter Befestigung nur die Markierungen in der unteren Kappe heraustrennen, bei waagerechter Montage bei beiden Kappen.

If the edge is not acting in a dry area it is important to provide a water drain. For this the marked water outlet is to be cut out. For vertical assembly in the lower endcap, for horizontal assembling in both endcaps.

Eine andere als die beschriebene Befestigung ist nur nach Rücksprache mit dem Hersteller möglich!
Bei der Montage an Sektionaltoren ist der Einsatz von Aufsatzpuffern (profilabhängig) empfehlenswert.
Für Schäden aus fehlerhafter Konfektion oder Montage schließt die ASO GmbH jegliche Haftung aus!
Any other methods of fastenings are only permitted on prior agreement with the manufacturer!
When mounted at sectional doors the use of stopper (depending on profile) is recommended.
ASO GmbH excludes all liability caused as a result of an incorrect assembly and installation!

Konformitätserklärung *Declaration of conformity*

EG - Konformitätserklärung (gemäß Anhang II 2006/42/EG)
EC Declaration of conformity (according annex II 2006/42/EC)
Déclaration de conformité CE (selon annexe II 2006/42/CE)



Hiermit erklären wir, dass die nachfolgend bezeichneten Schaltleisten

We hereby declare that the following products of sensing contact edges

Par la présente nous déclarons que les produits suivants de la série barres palpeuses:

SENTIR edge 35.55

zur Kombination mit den Sicherheitsschaltgeräten der Baureihe

SENTIR edge 35.55

for the combination with safety relays of the model range

SENTIR edge 35.55

en combinaison avec les relais de sécurité

ELMON classic 31
ELMON classic/rail 32
ELMON rail 34
ELMON rail 35
ELMON rail 39*
ELMON classic/rail 41*

ELMON classic 31
ELMON classic/rail 32
ELMON rail 34
ELMON rail 35
ELMON rail 39*
ELMON classic/rail 41*

ELMON classic 31
ELMON classic/rail 32
ELMON rail 34
ELMON rail 35
ELMON rail 39*
ELMON classic/rail 41*

aufgrund ihrer Konzipierung und Bauart sowie in der von uns in Verkehr gebrachten Ausführung, den einschlägigen grundlegenden Sicherheits- und Gesundheitsanforderungen der nachfolgenden EG-Richtlinien und Normen entspricht:

satisfies the relevant essential health and safety requirements of the EC directives and standards listed below on account of its design and construction, as does the version brought to market by us:

de par sa conception et sa construction, ainsi que dans les modèles mis en circulation par nos soins, répondent aux exigences de base pour la sécurité et la santé des directives et normes CE suivantes :

2006/42/EG
EN ISO 13856-2:2013
EN 12978:2003 + A1:2009
EN ISO 13849-1:2008/AC:2009

2006/42/EC
EN ISO 13856-2:2013
EN 12978:2003 + A1:2009
EN ISO 13849-1:2008/AC:2009

2006/42/CE
EN ISO 13856-2:2013
EN 12978:2003 + A1:2009
EN ISO 13849-1:2008/AC:2009

*EG-Baumusterprüfung
Notified Body 0044
TÜV Nord Cert GmbH
Langemarckstraße 20
D-45141 Essen
Nr. 44 205 13031820

*EC type-examination
Notified Body 0044
TÜV Nord Cert GmbH
Langemarckstraße 20
D-45141 Essen
No. 44 205 13031820

*Examen CE de type
Notified Body 0044
TÜV Nord Cert GmbH
Langemarckstraße 20
D-45141 Essen
N° 44 205 13031820

Diese Konformitätserklärung entbindet den Konstrukteur/ Hersteller der Maschine nicht von seiner Pflicht, die Konformität der gesamten Maschine, an der dieses Produkt angebracht wird, entsprechend der EG-Maschinenrichtlinie sicherzustellen.

This declaration of conformity does not relieve the designer / manufacturer of the machine from his obligation to ensure that the conformity of the entire machine to which this product is attached satisfies the corresponding EC directive.

Cette déclaration de conformité ne délie pas le constructeur / fabricant de la machine de son obligation d'assurer la conformité de l'ensemble de la machine à laquelle ce produit est apposé selon la directive CE.

Hersteller und Dokumentationsbevollmächtigter

Manufacturer and attorney of documents

Fabricant et agent de documentation

ASO GmbH
Hansastr. 52
D-59557 Lippstadt
Lippstadt, 05.04.2016



Helmut Friedrich
- Geschäftsführer - CEO - Gérant -





Hauptsitz Europa
Headquarter Europe

ASO GmbH
Hansastraße 52
59557 Lippstadt

Tel +49 2941 9793-0
Fax +49 2941 9793-299
www.asosafety.de
info@asosafety.com

Hauptsitz USA
Headquarter USA

ASO Safety Solutions Inc.
300 Roundhill Drive, Unit 6
Rockaway, NJ 07866

Phone +1 973 5869600
Fax +1 973 5861590
www.asosafetyus.com
sales-us@asosafety.com