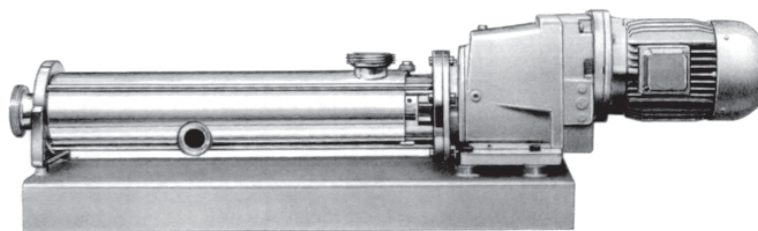


Typ ACNBP

Pompy monośrubowe higieniczne z certyfikatem 3A



Dane techniczne

Wydajność	Q do l/min	480
Temperatura tłoczonej cieczy	t do °C ¹⁾	100
Dopuszczalne ciśnienie w obud. pompy	p _d bar ³⁾	12
Ciśnienie robocze		
jednostopniowo (25 - 550)	do bar	6
jednostopniowo (100 - 380)	do bar ²⁾	12
dwustopniowo (12 - 380)	do bar	12
Końcowe ciśnienie pompy	do bar	12
Osiągalne podciśnienie	p _s do bar ⁴⁾	0,95
Lepkość	η do mPa s ⁴⁾	150000
Udział frakcji stałej	do % obj. ⁴⁾	60

¹⁾ Temperatura cieczy jest zależna od rodzaju użytego elastomera, rodzaju cieczy i podłączonego napędu

²⁾ Stator w wersji z równomierną grubością ścianek

³⁾ Zależnie od kierunku obrotów i ciśnienia wejściowego pompy

⁴⁾ Zależnie od medium, prędkości obrotowej i wielkości pompy/wersji

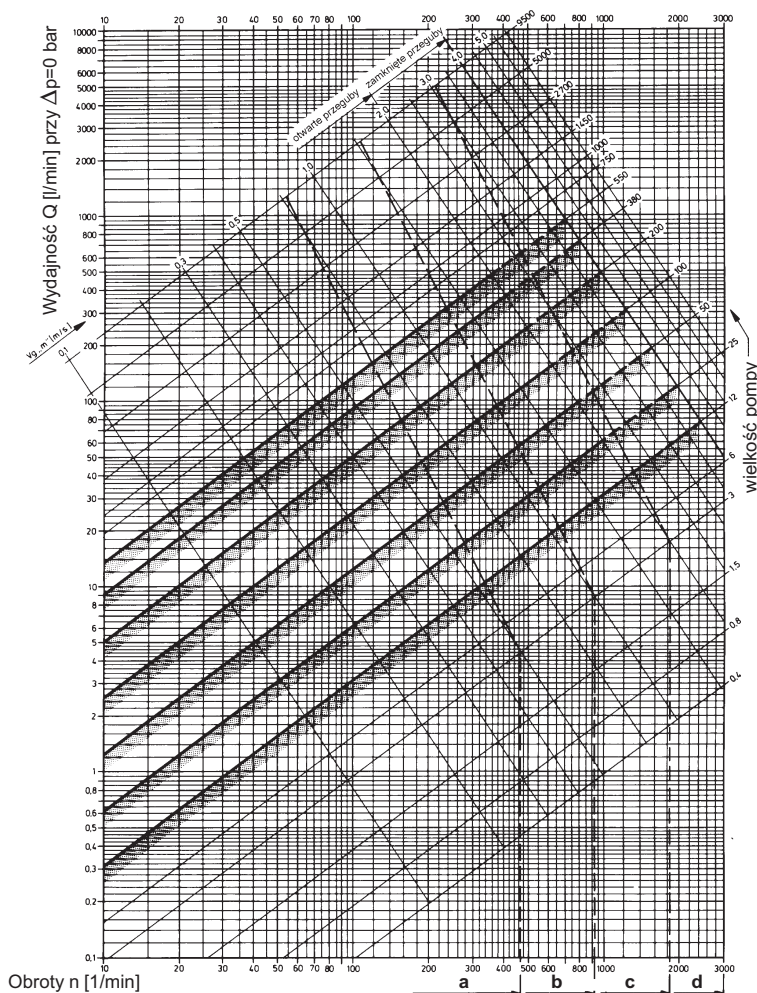
Dopuszczalne wielkości ziaren i długości włókien:

Wielkość	12	25	50	100	200	380	550
max. wielkość ziaren mm	2	3	3	3,8	5	6,8	6,8
max. długość włókien mm	32	42	42	48	60	79	79

Wyższy udział zawartości części stałych i zwiększanie grubości ziaren powoduje konieczność redukcji obrotów na niższe.

Charakterystyki

Vg „m” - prędkość ślizgowa rotora w statorze



a - bardzo lepkie
b - wysokolepkie
c - lepkie
d - rzadkoplątne

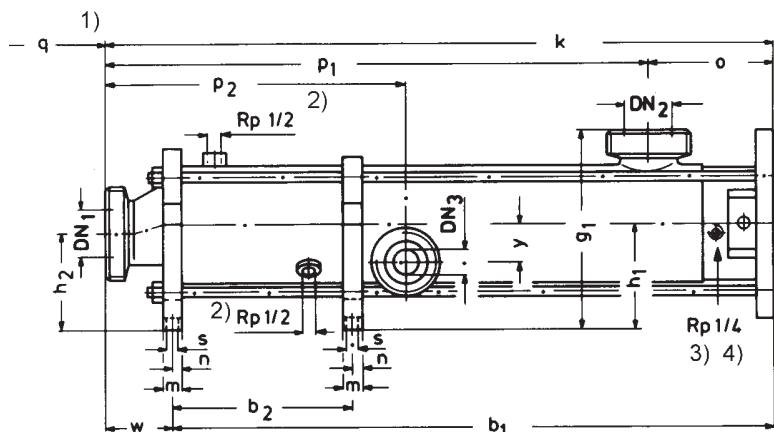
Typ ACNBP

Przegląd zalet pomp typoszeregu ACNBP

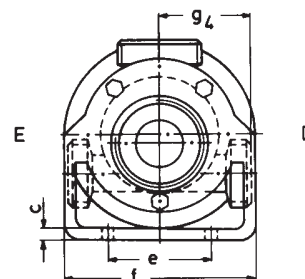
- Wersja CIP z przyłączem płuczającym
- Otwarte, przepłukiwane medium przeguby (możliwe zakapslowanie)
- Uszczelnienie ślizgowe, ze zbiornikiem cieczy. Tak umiejscowione, że zawsze znajduje się w strumieniu tłocznej lub płuczającej cieczy.
- Wykonana całkowicie ze stali szlachetnej
- Stator (biały) w wersji spożywczej (materiały różnej jakości), o równomiernej lub nierównomiernej grubości ścianek
- Przy zastosowaniu statora silikonowego o równomiernej grubości ścianek możliwe pozostawienie włączanej

- pompy podczas całego procesu przepłukiwania
- Zastosowanie statora o równomiernej grubości ścianek pozwala na:
 - uzyskanie niskiego momentu rozruchowego i roboczego
 - niższe zapotrzebowanie mocy
 - cichszy bieg i niższe pulsacje
- Wypoziomowana i wolna od martwych przestrzeni dolna część króćca tłoczego umożliwia całkowite opróżnienie tego miejsca.
- Obudowa strony ssącej oraz tłocznej, z króćcami ułożonymi w pozycji jak na rys. H, posiadają przyłącza opróżniająco-płuczające, wychodzące po stykowej obwodzie dolnej części korpusu, służące do całkowitego opróżnienia pompy z resztek cieczy.
- Możliwe chłodzenie lub podgrzewanie statora osłoniętego rurą ze stali kwasoodpornej.

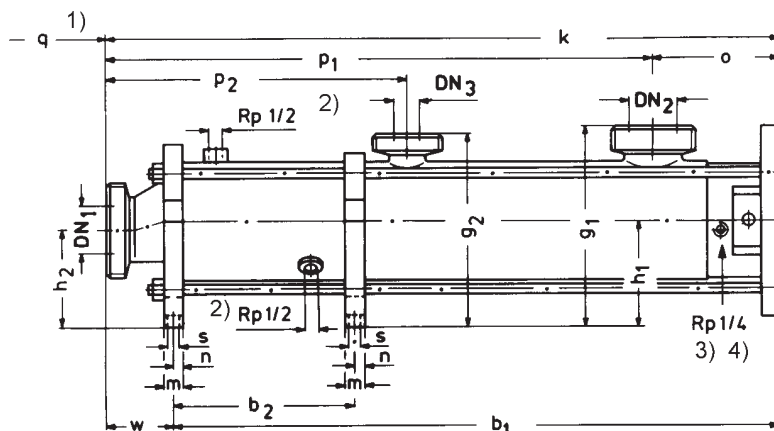
Wymiary pomp, pozycje króćców, ciężary



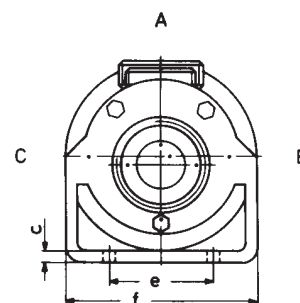
Rozmiary pompy dla wersji uszczelnienia wału G0A, G0B, G0C, G0D



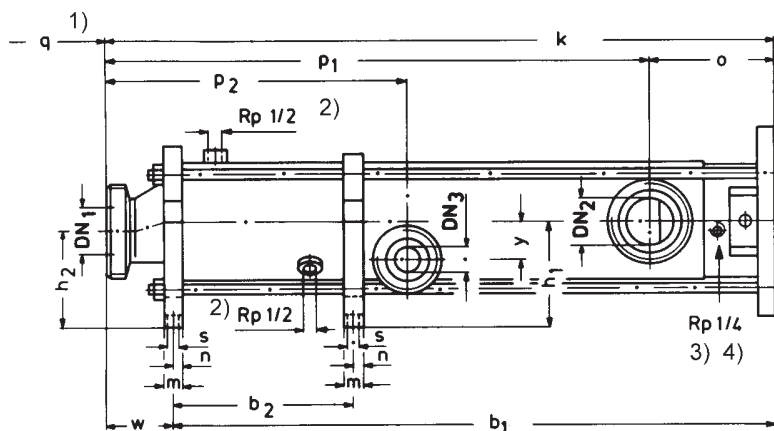
Ustawienie króćców E oraz D
Obudowa nieobracalna



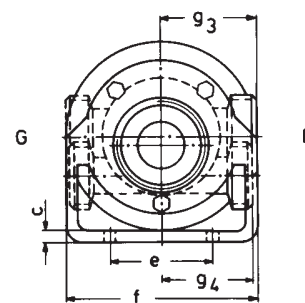
Rozmiary pompy dla wersji uszczelnienia wału G0A, G0B, G0C, G0D



Ustawienie króćców A, B oraz C
Obudowa obracalna

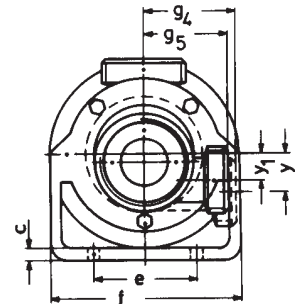
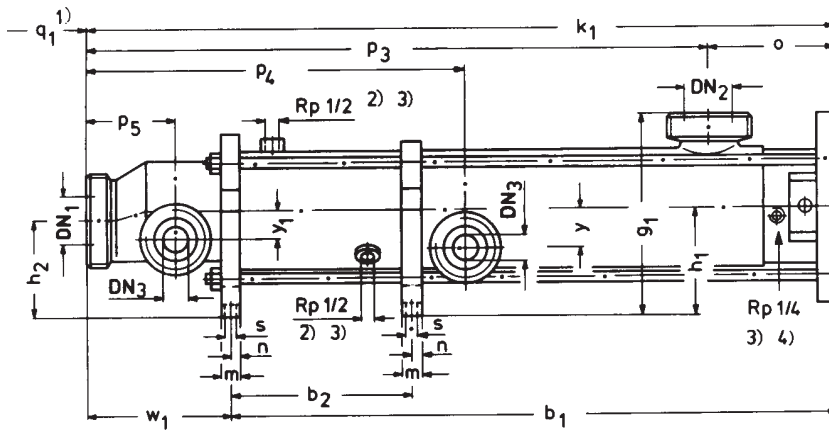


Rozmiary pompy dla wersji uszczelnienia wału G0A, G0B, G0C, G0D



Ustawienie króćców F oraz G
Obudowa nieobracalna

Typ ACNBP



Ustawienie króćców H
Obudowa nieobręczalna

Rozmiary pompy dla wersji uszczelnienia wału G0A, G0B, G0C, G0D

wymiary w mm (kolnierze ANSI w calach)

kierunek obrotów: w lewo patrząc od strony napędu, przy czym
DN₁ - króciec tłoczny, DN₂ - króciec ssący;
możliwa zmiana kierunku obrotów, wówczas
DN₁ - króciec ssący, DN₂ - króciec tłoczny

Wielkość	Wymiary pompy																		
	b ₁	b ₂	c	e	f	g ₁	g ₂	g ₃	g ₄	g ₅	h ₁	h ₂	k	k ₁	m	n	o	p ₁	p ₂
ACNBP 12.2	487,5	-	10	70	133	146	142	61	62	62	85	82	530,5	571,5	20	10	88	44,5	296
ACNBP 25.1	479	-	10	80	143	158	157	68	72	72	90	84	534	574	20	10	91	443	238
ACNBP 25.2	605	-	10	80	143	158	157	68	72	72	90	84	660	700	20	10	91	569	364
ACNBP 50.1	577	-	10	95	157	176	173	81	82	72	95	87	640	690	20	10	108	532	286
ACNBP 50.2	737	-	10	95	157	176	173	81	82	72	95	87	800	850	20	10	108	692	446
ACNBP 100.1	701	-	10	140	198	192	186	97	92	92	95	87,5	764	819	20	10	123	641	334
ACNBP 100.2	901	-	10	140	198	192	186	97	92	92	95	87,5	964	1019	20	10	123	841	534
ACNBP 200.1	856	-	10	170	233	220	218	107	110	88	113	103,5	929	1023	25	12,5	137	792	409
ACNBP 200.2	1108	-	10	170	233	220	218	107	110	88	113	103,5	1181	1275	25	12,5	137	1044	661
ACNBP 380.1	1022	331	10	180	245	241	229	117	110	100	124	111,5	1111	1203	25	12,5	159	952	486
ACNBP 380.2	1328	637	10	180	245	241	229	117	110	100	124	111,5	1417	1510	25	12,5	159	1258	792
ACNBP 550.1	1176	485	10	180	245	241	229	117	110	100	124	111,5	1265	1358	25	12,5	159	1106	640

Wielkość	Wymiary pompy										Króćce ssące i tłoczne		Króćce płuczące		Ciężar kg
	p ₃	p ₄	p ₅	q ¹⁾	q ₁ ¹⁾	s	w	w ₁	y	y ₁	DN ₁ DN ₂	króciec z gwintem wg DIN 11887-A	DN ₃	króciec z gwintem wg DIN 11887-A	
ACNBP 12.2	483,5	337	43	170	130	11	43	84	23	9	32	Rd 58 x 1/6	20	Rd 44 x 1/6	
ACNBP 25.1	483	278	50	230	190	11	55	95	27,5	12	40	Rd 65 x 1/6	25	Rd 52 x 1/6	
ACNBP 25.2	609	404	50	230	190	11	55	95	27,5	12	40	Rd 65 x 1/6	25	Rd 52 x 1/6	
ACNBP 50.1	582	336	58	290	240	11	63	113	34	17	50	Rd 78 x 1/6	32	Rd 58 x 1/6	
ACNBP 50.2	742	496	58	290	240	11	63	113	34	17	50	Rd 78 x 1/6	32	Rd 58 x 1/6	
ACNBP 100.1	696	389	58	370	320	11	63	118	43,5	21,5	65	Rd 95 x 1/6	40	Rd 65 x 1/6	
ACNBP 100.2	896	589	58	370	320	11	63	118	43,5	21,5	65	Rd 95 x 1/6	40	Rd 65 x 1/6	
ACNBP 200.1	886	503	99	450	360	14	73	167	50	26	80	Rd 110 x 1/4	50	Rd 78 x 1/6	
ACNBP 200.2	1138	755	99	450	360	14	73	167	50	26	80	Rd 110 x 1/4	50	Rd 78 x 1/6	
ACNBP 380.1	1045	579	114	540	450	14	89	182	50	37,5	100	Rd 130 x 1/4	50	Rd 78 x 1/6	
ACNBP 380.2	1351	885	114	540	450	14	89	182	50	37,5	100	Rd 130 x 1/4	50	Rd 78 x 1/6	
ACNBP 550.1	1199	733	114	540	450	14	89	182	50	37,5	100	Rd 130 x 1/4	50	Rd 78 x 1/6	

¹⁾ wymiar do demontażu statora

²⁾ w wersji z podwójnym płaszczem

³⁾ gwint cylindryczny wewnętrzny wg DIN 2999

⁴⁾ dwa naprzeciwległe przyłącza o podobnej średnicy