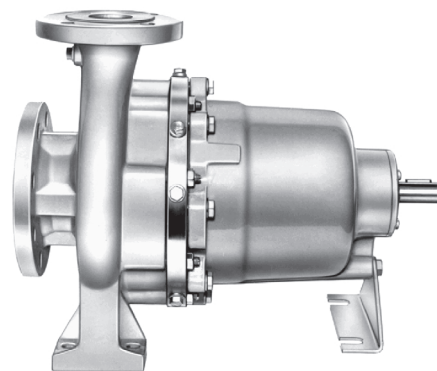


Hermetyczne pompy wirowe odśrodkowe  
z korpusem spiralnym  
ze sprzęgłem magnetycznym  
wg EN 22858 / ISO 2858

**Typ CNH-M**

## Typ CNH-M



### Zastosowanie

Do tłoczenia toksycznych, łatwo lotnych, wybuchowych, lub w inny sposób zagrażających otoczeniu i środowisku cieczy, które wymagają hermetycznie zamkniętej, bezuszczelnieniowej pompy. Media te nie mogą powodować korozji pompy lub sprzęgła magnetycznego.

### Budowa

Pompy te są wykonywane jako jednostopniowe pompy poziome z wlotem osiowym, jednostrumieniowe, ze sprzęgłem magnetycznym. Wymiary pomp oraz parametry hydrauliczne wg norm DIN EN 22858 / ISO 2858.

Łożyskowanie rotora zewnętrznego seryjnie poprzez łożyska toczne smarowane smarem (na życzenie ze smarowaniem olejowym)

Przeniesienie momentu napędowego następuje bezdotykowo z zewnętrznego rotora na wewnętrzny rotor poprzez stacjonarny garnek rozdzielający przy pomocy analogicznie rozmieszczonych magnesów z CoSm. Wewnętrzny rotor z magnesami jest połączony z wałem i wirnikiem umieszczonym na łożyskach ślizgowych.

Wewnętrzny rotor łożyskowany jest w szczególności masywnych łożyskach ślizgowych z SiC (promieniowe i osiowe), które przejmują wszystkie siły osiowe i promieniowe występujące wewnątrz pompy w całym zakresie charakterystyki pracy pompy.

### Parametry eksploatacyjne

Q do 650 m<sup>3</sup>/h

H do 145 m

t do 170°C<sup>3) 4)</sup>

p<sub>d</sub> do 25 bar<sup>1) 2)</sup>

DN<sub>d</sub> od 25 do 200 mm

Moc nominalna sprzęgła magnetycznego:

P do 48kW dla 1450 obr./min

P do 96kW dla 2900 obr./min

<sup>1)</sup> kontrolować wartości graniczne ciśnienia i temperatury w zależności od materiału konstrukcyjnego pompy

<sup>2)</sup> ciśnienie wejściowe wraz z ciśnieniem wytwarzanym przez pompę (przy zerowym przepływie) nie mogą przekroczyć ustalonej wartości p<sub>d</sub>

<sup>3)</sup> specjalna wersja niskotemperaturowa na życzenie

<sup>4)</sup> max. temperatura dla wersji z łożyskiem tocznym smarowanym smarem wynosi 150°C

Powyższe parametry należy traktować jako wartości poglądowe / teoretyczne. Dokładne granice zastosowania zostaną podane w ofercie bądź w potwierdzeniu przyjęcia zamówienia do realizacji.

### Zalecana wartość minimalna przepływu

Osiągalne parametry natężenia przepływu można odczytać z charakterystyk pompy.

Ze względu na ochronę przed termicznym przeciążeniem łożysk w przypadku użytkowaniu pompy przy niskich przepływach należy uwzględnić poniższą formułę.

Zalecana wydajność minimalna: Q<sub>min</sub> = 0,3 x Q<sub>n</sub> opt.

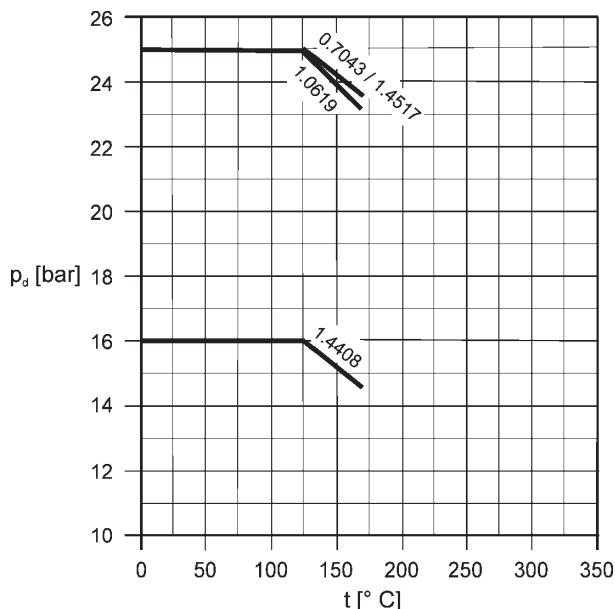
### Kołnierze / Przyłącza

Wymiary kołnierzy wg DIN EN 1092 - 1, PN16/PN25 i wg DIN EN 1092-2 PN25. Inne kołnierze na życzenie.

### Napęd

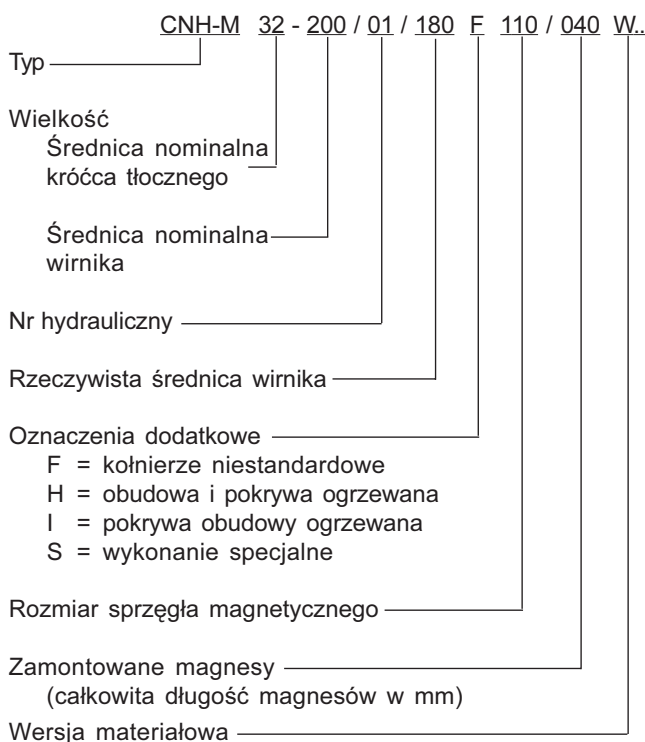
Pompy są seryjnie wyposażane w trójfazowy silnika asynchroniczny. Do 2,2 kW 230 /400 V, od 3kW 400/690V, IP55.

### Graniczne wartości ciśnienia w zależności od temperatury pompowanego medium



## Typ CNH-M

### Oznaczenie typu pompy



Oznaczenie typu umieszczone jest na tabliczce znamionowej.

### Łożyskowanie

Od strony pompy: łożysko ślizgowe smarowane transportowanym medium

Od strony napędu: łożysko toczne smarowane smarem lub olejem.

### Demontowanie jednostki wspornika łożyskowego

W przypadku zastosowania sprzęgła elastycznego z tulejką dystansową istnieje możliwość wymontowania jednostki wspornika łożyskowego od strony napędu bez konieczności demontażu obudowy spiralnej pompy, napędu z płyty podstawy oraz bez rozłączenia króćców od rurociągów.

### Sprzęgło wału i ochrona przed dotykiem

Sprzęgło elastyczne wału wg. DIN 740 z lub bez tulejki dystansowej. Ochrona sprzęgła jest dostarczana jako ochrona przed dotykiem zgodnie z DIN EN 294 (DIN 31001), wtedy gdy zakres dostawy zawiera pompę, płytę podstawy oraz sprzęgło.

### Materiały

Nazwa elementu	Wykonanie materiałowe			
	W 20	W 22	W 23	W 26
Korpus pompy	1.4408	EN-GJS-400-18U-LT (0.7043)	1.0619	1.4517
Wirnik	1.4408	EN-GJL-200 (0.6020)	EN-GJL-200 (0.6020)	1.4408
Pokrywa obudowy pompy	1.4408	EN-GJS-400-18U-LT (0.7043)	1.0619	1.4517
Wał pompy	1.4571	1.4021	1.4021	1.4517
Wał napędowy	1.7139			
Wspornik łożyskowy	EN-GJL-250 (0.6025)			
Garnek rozdzielający	2.4610/1.4571			
Rotor	1/4571/St			

Inne materiały na życzenie

### Ochrona przeciwwybuchowa



Pompa posiada certyfikat zgodny z dyrektywą 94/9/WG (ATEX 100a) dla urządzeń grupy II, kategorii 2G. Klasy temperaturowe zgodne z EN 13463-1 w zależności od temperatury pompowanego medium. Maksymalna temperatura pompowanego medium odpowiadająca klasie temperaturowej podana jest w tabeli poniżej:

Grupa wybuchowa	Klasa temperaturowa wg EN 13463-1	Maksymalna temperatura medium
II 2G/ EEx c/b II 3G/ EEx c	T4	97 °C
	T3	170°C <sup>1)</sup> / 150°C <sup>2)</sup>
	T2	170°C <sup>1)</sup> / 150°C <sup>2)</sup>
	T1	170°C <sup>1)</sup> / 150°C <sup>2)</sup>

<sup>1)</sup> graniczne temperatury medium dla smarowania smarem

<sup>2)</sup> graniczne temperatury medium dla smarowania olejem  
ochrona przeciwwybuchowa typ b = ochrona ognioszczelna  
ochrona przeciwwybuchowa typ c = ochrona samoistnie bezpieczna

Temperatury wymienione powyżej są współzależne z maksymalną temperaturą otoczenia 40°C.

**Uwaga!** W przypadku pomp kategorii 2 nadmierny wzrost temperatury na powierzchni pompy, spowodowany możliwą awarią, musi być wyeliminowany poprzez zastosowanie urządzeń monitorujących.

Przy przypadku pracy pompy przy niezmiennych parametrach (przepływu, wysokości podnoszenia, obrotów, lepkości) możemy dostarczyć na życzenie czujnik kontroli wydajności pompy do wykrywania ewentualnych zaburzeń pracy pompy.

### Agregaty :

Silniki napędowe oraz sprzęgła elastyczne muszą również wypełniać normy ochrony przeciwwybuchowej wg 94/9/EG ! Jednocześnie nie wolno stosować ochrony przed dotykiem z tworzywa sztucznego.

### Certyfikat Ex

Certyfikat produktu dostarczany jest na życzenie.

## Typ CNH-M

### Odporność na ścieranie

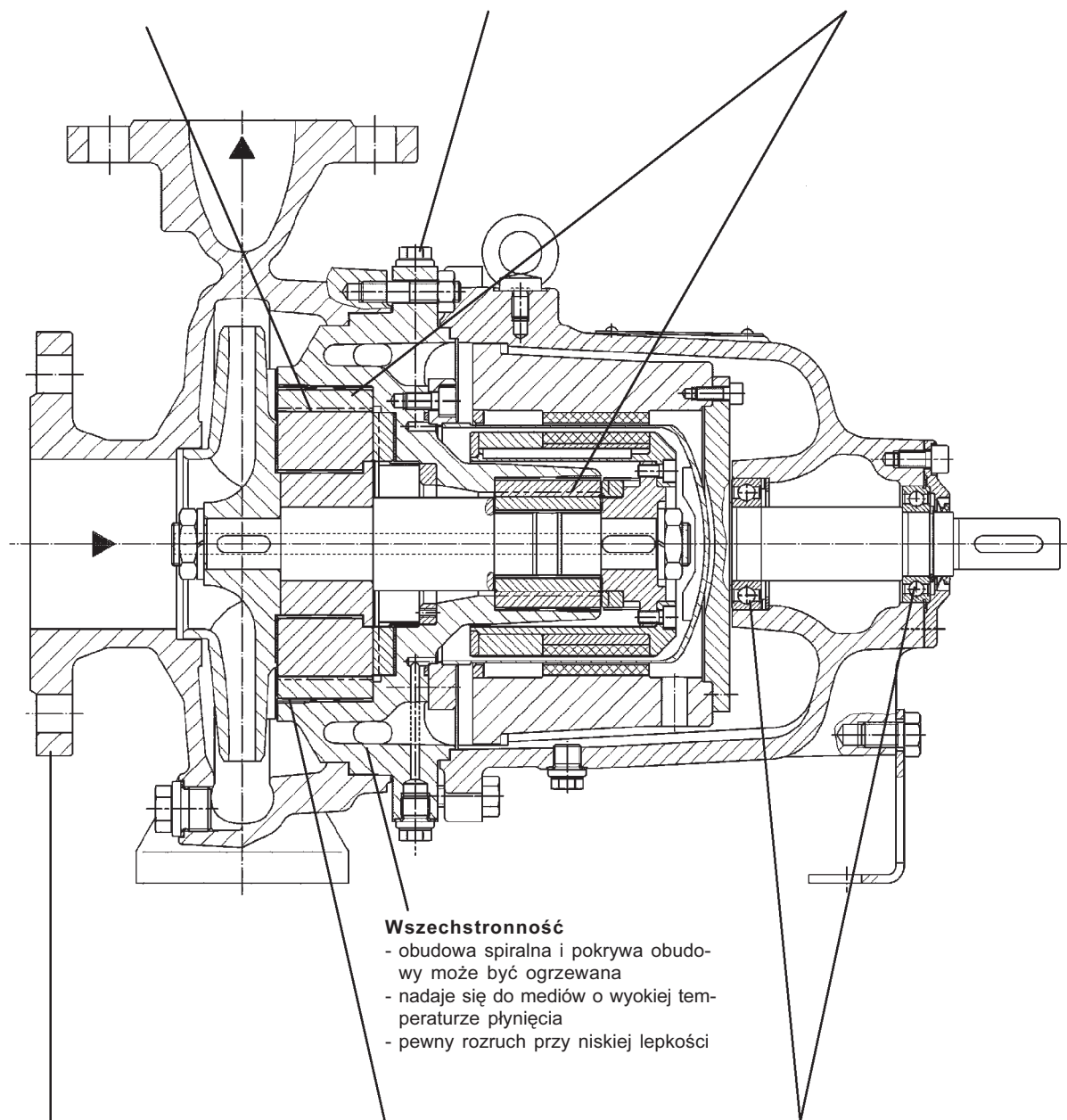
- kierunek przepływu cieczy przez łożyska ślizgowe
- tolerancja na cząstki stałe
- bezpieczeństwo na przecieki i uszkodzenia garnka rozdzielającego

### Uniwersalność

- możliwość prowadzenia zewnętrznego przepływu cieczy
- nadające się do mediów klejących i lepkich
- nadające się do mediów o dużej czułości na temperaturę

### Pewność pracy

- masywne, przewymiarowane łożyska ślizgowe osiowe i promieniowe
- optymalne przeniesienie wszystkich sił w łożyskach
- niezwykle niezawodne



### Wszelchność

- obudowa spiralna i pokrywa obudowy może być ogrzewana
- nadaje się do mediów o wyokiej temperaturze pływnięcia
- pewny rozruch przy niskiej lepkości

### Łatwość montażu

- budowa procesowa
- przy demontażu pompy, nie ma konieczności demontażu obudowy spiralnej mocowanej do rurociągu
- demontaż silnika i jednostki napędowej możliwy bez konieczności opróżniania instalacji

### Tolerancja na zmiany temperatury medium

- łożyska mocowane w wysokoelastycznych elementach
- duży zakres temperatur także dla wersji materiałowej ze stali kwasoodpornej
- bezzakłócenkowe pompowanie także przy dużych skokach temperatury medium

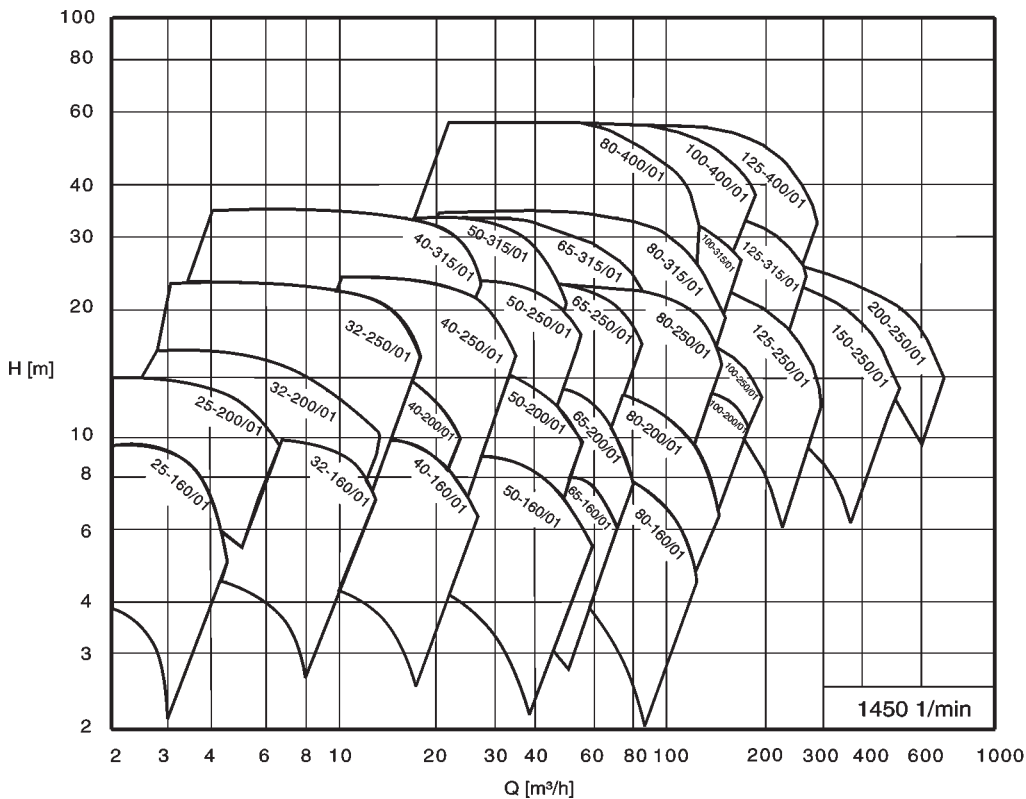
### Żywotność

- łożyska toczne smarowane smarem lub olejem bez konieczności konserwacji
- duży odstęp między łożyskami
- łatwy montaż

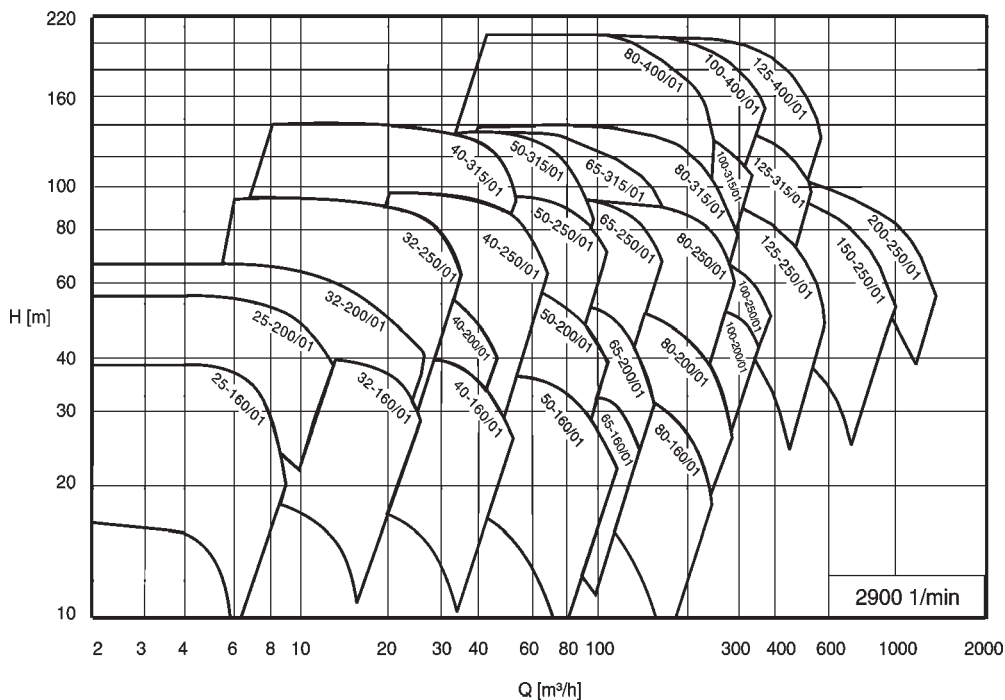
# Typ CNH-M

## Charakterystyki

n = 1450 1/min



n = 2900 1/min

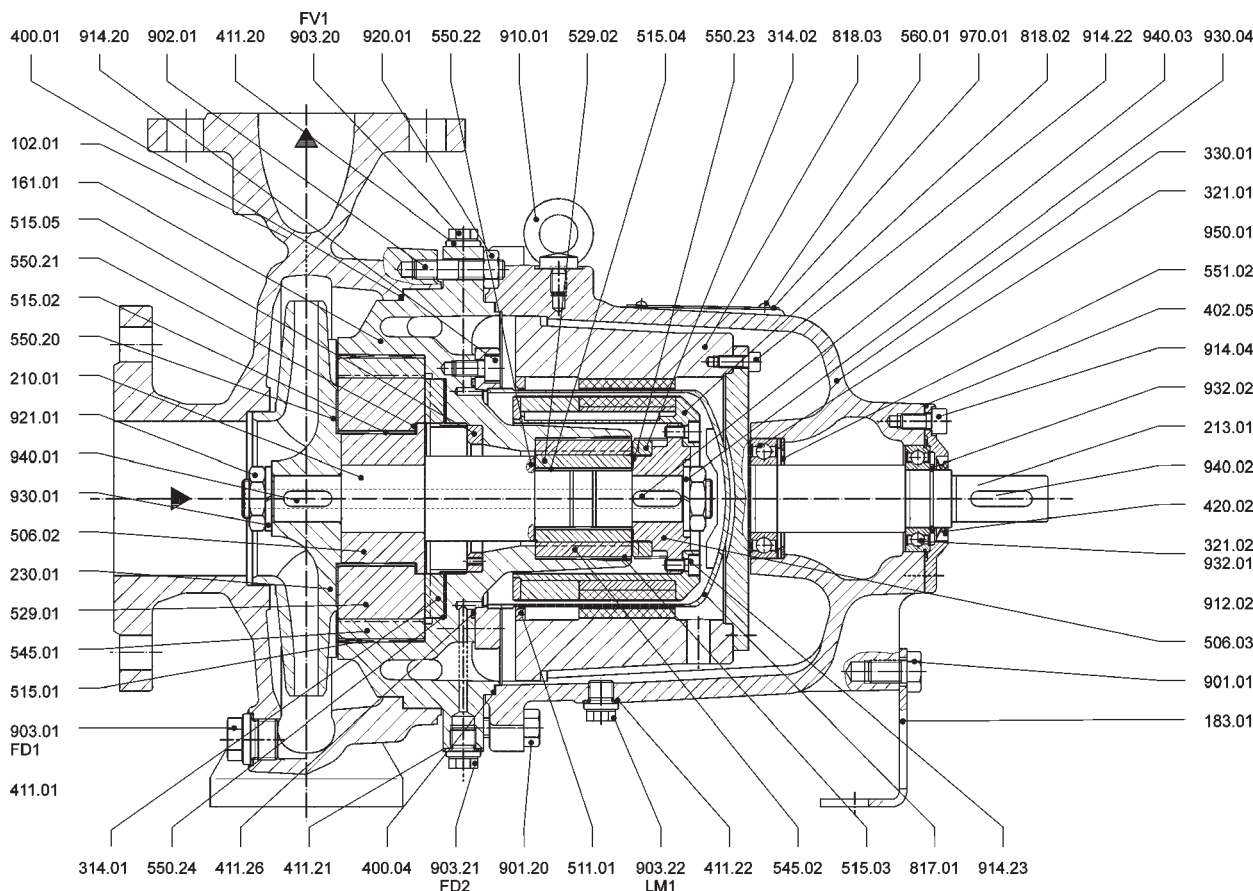


Dokładne charakterystyki poszczególnych typów na życzenie.

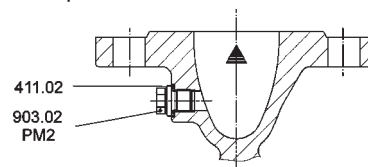
# Typ CNH-M

## Przekroje

Wielkości dla wsporników łożysk wielkości 1 i 2



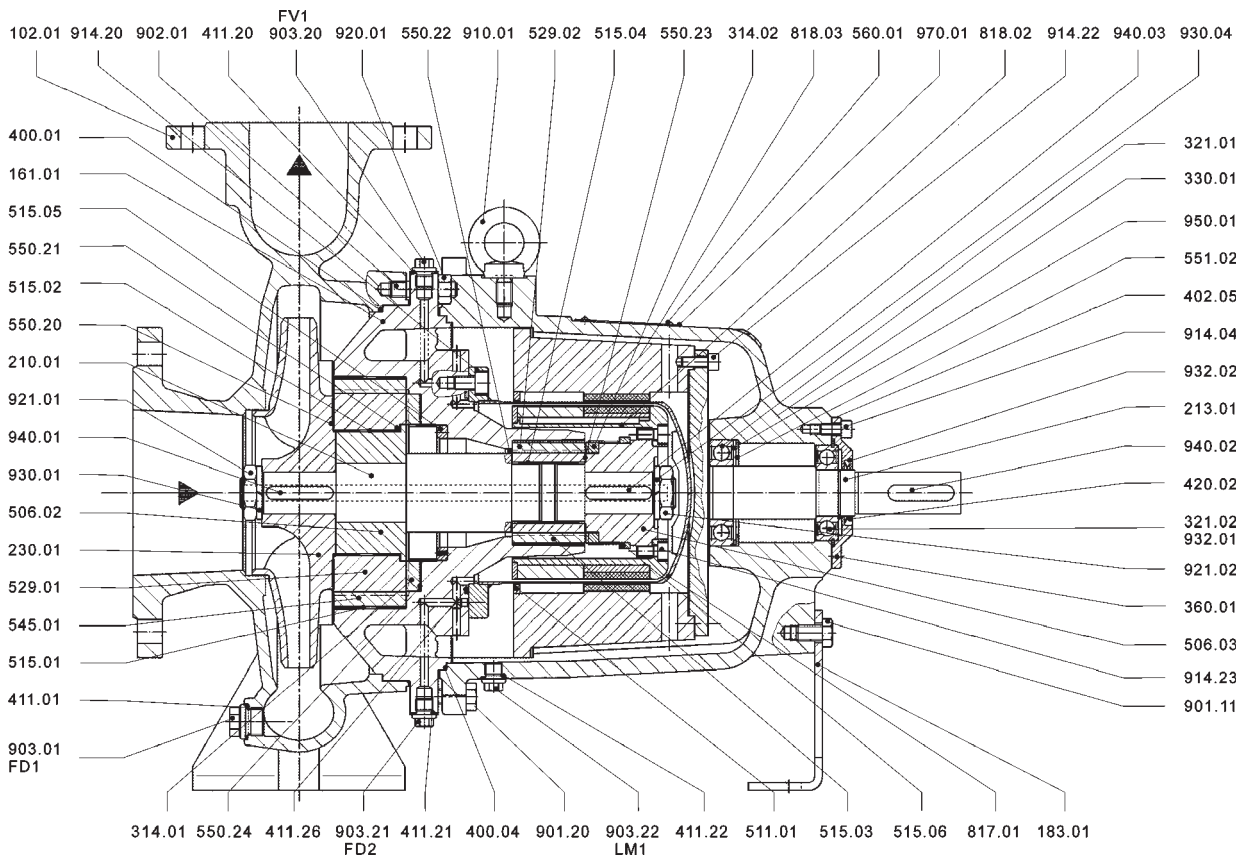
Wersja z króćcem do pomiaru ciśnienia



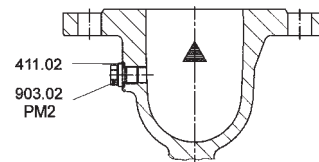
Nazwa	Nr	Nazwa	Nr	Nazwa	Nr
Obudowa spiralna	102.01	Pierścień uszczelniający	411.21	Śruba	902.01
Pokrywa	160.01	Pierścień uszczelniający	411.22	Śruba/zatyczka	903.02
Pokrywa obudowy	161.01	O-ring	412.20	Śruba/zatyczka	903.20
Stopka mocująca	183.01	Pierścień filcowy	422.02	Śruba/zatyczka	903.21
Wał pompy	210.01	Pierścień dystansowy	504.01	Śruba/zatyczka	903.22
Wał napędowy	213.01	Pierścień podtrzymujący	506.02	Śruba z łbem cylindr.	914.04
Wirnik	230.01	Pierścień podtrzymujący	506.03	Śruba z łbem cylindr.	914.20
Łożysko osiowe	314.01	Pierścień napinający	515.01	Śruba z łbem cylindr.	914.21
Łożysko osiowe	314.02	Pierścień napinający	515.02	Śruba z łbem cylindr.	914.22
Łożysko toczne	321.01	Pierścień napinający	515.03	Śruba z łbem cylindr.	914.23
Łożysko toczne	321.02	Pierścień napinający	515.04	Nakrętka	920.01
Wspornik łożyska	330.01	Pierścień napinający	515.05	Nakrętka	921.01
Pokrywa łożyska	360.01	Tulejka wewnętrzna łożyska	529.01	Nakrętka	921.02
Uszczelka płaska	400.01	Tulejka wewnętrzna łożyska	529.02	Pierścień sprężynujący	930.01
Uszczelka płaska	400.04	Tulejka zewnętrzna łożyska	545.01	Pierścień sprężynujący	930.04
Uszczelka płaska	400.20	Tulejka zewnętrzna łożyska	545.02	Pierścień zabezpieczający	932.01
Uszczelka płaska	400.21	Tarcza dystansowa	551.02	Pierścień zabezpieczający	932.02
Uszczelka płaska	400.22	Garnek rozdzielający	817.01	Klin	940.01
Uszczelka płaska	400.23	Rotor	818.01	Klin	940.02
Uszczelka płaska	400.24	Rotor	818.02	Klin	940.03
Pierścień uszczelniający	411.01	Część sprzęgła	860.01	Klin	940.05
Pierścień uszczelniający	411.02	Śruba sześciokątna	901.01	Tarcza wyrównawcza łożyska	950.01
Pierścień uszczelniający	411.20	Śruba sześciokątna	901.20		

**Przekroje i wykaz części**

Wielkości dla wsporników łożysk wielkości 3



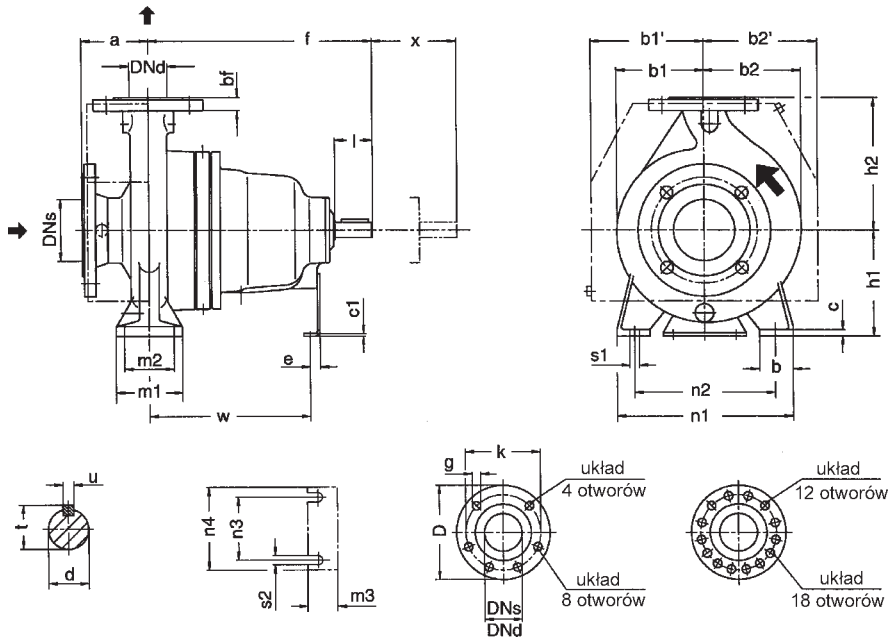
Wersja z króćcem do pomiaru ciśnienia



Nazwa	Nr	Nazwa	Nr	Nazwa	Nr
Obudowa spiralna	102.01	Pierścień uszczelniający	411.22	Śruba	902.01
Pokrywa	160.01	O-ring	412.20	Śruba/zatyczka	903.02
Pokrywa obudowy	161.01	Pierścień filcowy	422.02	Śruba/zatyczka	903.20
Stopka mocująca	183.01	Pierścień dystansowy	504.01	Śruba/zatyczka	903.21
Wał pompy	210.01	Pierścień dystansowy	504.05	Śruba/zatyczka	903.22
Wał napędowy	213.01	Pierścień podtrzymujący	506.02	Śruba z łbem cylindr.	914.04
Wirnik	230.01	Pierścień podtrzymujący	506.03	Śruba z łbem cylindr.	914.20
Łożysko osiowe	314.01	Pierścień pośredni	509.03	Śruba z łbem cylindr.	914.21
Łożysko osiowe	314.03	Pierścień napinający	515.01	Śruba z łbem cylindr.	914.22
Łożysko toczne	321.01	Pierścień napinający	515.02	Śruba z łbem cylindr.	914.23
Łożysko toczne	321.02	Pierścień napinający	515.03	Śruba z łbem cylindr.	914.24
Wspornik łożyska	330.01	Pierścień napinający	515.04	Nakrętka	920.01
Pokrywa łożyska	360.01	Pierścień napinający	515.05	Nakrętka	921.01
Uszczelka płaska	400.01	Pierścień napinający	515.07	Nakrętka	921.02
Uszczelka płaska	400.04	Tulejka wewnętrzna łożyska	529.01	Pierścień sprężynujący	930.01
Uszczelka płaska	400.20	Tulejka wewnętrzna łożyska	529.02	Pierścień sprężynujący	930.04
Uszczelka płaska	400.21	Tulejka zewnętrzna łożyska	545.01	Pierścień zabezpieczający	932.01
Uszczelka płaska	400.22	Tulejka zewnętrzna łożyska	545.02	Pierścień zabezpieczający	932.02
Uszczelka płaska	400.23	Tarcza dystansowa	551.02	Klin	930.01
Uszczelka płaska	400.24	Garnek rozdzielający	817.01	Klin	940.02
Uszczelka płaska	400.25	Rotor	818.01	Klin	940.03
Pierścień uszczelniający	411.01	Rotor	818.02	Klin	940.05
Pierścień uszczelniający	411.02	Część sprzęgła	860.01	Tarcza wyrównawcza łożyska	950.01
Pierścień uszczelniający	411.20	Śruba sześciokątna	901.01		
Pierścień uszczelniający	411.21	Śruba sześciokątna	901.20		

## Typ CNH-M

### Wymiary



Tolerancja wymiarów wg DIN EN 735  
Wymiary niezobowiązujące

Kierunek obrotów:  
patrząc od strony napędu zgodnie z ruchem wskazówek zegarka

Wielkość pompy	Wymiary pompy																Wymiary stopki								Wymiar do demontażu	Końcówka wału			
	DN <sub>s</sub>	DN <sub>i</sub>	a	f	b <sub>1</sub>	b <sub>1</sub> '	b <sub>2</sub>	b <sub>2</sub> '	h <sub>1</sub>	h <sub>2</sub>	b	c	c <sub>1</sub>	e	m <sub>1</sub>	m <sub>2</sub>	m <sub>3</sub>	n <sub>1</sub>	n <sub>2</sub>	n <sub>3</sub>	n <sub>4</sub>	w	dla śrób	M12		M12	d	l	t
25-160/01	40	25	80	385	128	151	128	151	132	160	50	15	4	29,5	100	70	45	240	190	110	160	285	M12	M12	80	24	50	27	8
25-200/01	40	25	80	386	132	153	132	153	160	180	50	16	4	29,5	100	70	46	240	190	110	160	285	M12	M12	80	24	60	27	8
32-160/01	50	32	80	385	130	147,5	130	147,5	132	160	50	15	4	29,5	100	70	45	240	190	110	160	285	M12	M12	100	24	50	27	8
32-200/01	50	32	80	385	130	147,5	135	147,5	160	180	50	16	4	29,5	100	70	45	240	190	110	160	285	M12	M12	100	24	50	27	8
32-250/01	50	32	100	500	170	186	170	186	180	225	65	15	6	24	125	95	40	320	250	110	160	370	M12	M12	100	32	80	35	10
40-160/01	65	40	80	385	130	146	130	146	132	160	50	15	4	29,5	100	70	45	240	190	110	160	285	M12	M12	100	24	50	27	8
40-200/01	65	40	100	385	130	156	140	156	160	180	50	15	4	29,5	100	70	45	265	212	110	160	285	M12	M12	100	24	50	27	8
40-250/01	65	40	100	500	170	186	170	186	180	225	65	15	6	24	125	95	40	320	250	110	160	370	M12	M12	100	32	80	36	10
40-315/01	65	40	125	500	200	223	200	223	200	250	65	20	6	24	125	95	40	345	280	110	160	370	M12	M12	100	32	80	35	10
50-160/01	80	50	100	385	130	146	130	146	160	180	50	15	4	29,5	100	70	45	265	212	110	160	285	M12	M12	100	24	50	27	8
50-200/01	80	50	100	385	135	162,5	150	162,5	160	200	50	15	4	29,5	100	70	45	265	212	110	160	285	M12	M12	100	24	50	27	8
50-250/01	80	50	125	500	170	203	170	203	180	225	65	15	6	24	125	95	40	320	250	110	160	370	M12	M12	100	32	80	35	10
50-315/01	80	50	125	500	200	221	200	221	225	280	65	20	6	24	125	95	40	345	280	110	160	370	M12	M12	100	32	80	36	10
65-160/01	100	65	100	405	130	178	155	178	160	200	65	15	4	29,5	125	95	45	280	212	110	160	305	M12	M12	100	24	50	27	8
65-200/01	100	65	100	500	170	186	170	186	180	225	65	15	6	24	125	95	40	320	250	110	160	370	M12	M12	140	32	80	35	10
65-250/01	100	65	125	500	170	201	190	201	200	250	80	18	6	24	160	120	40	360	280	110	160	370	M16	M12	140	32	80	35	10
65-315/01	100	65	125	530	200	260	230	260	225	280	80	20	6	31	160	120	56	400	315	110	160	370	M16	M12	140	42	110	45	12
80-160/01	125	80	125	405	145	203	180	203	180	225	65	15	4	29,5	125	95	45	320	250	110	160	305	M12	M12	100	24	50	27	8
80-200/01	125	80	125	500	170	208	190	208	180	250	65	18	6	24	125	95	40	345	280	110	160	370	M12	M12	140	32	80	35	10
80-250/01	125	80	125	500	185	231	210	231	225	280	80	18	6	24	160	120	40	400	315	110	160	370	M16	M12	140	32	80	35	10
80-315/01	125	80	125	530	210	268	255	268	250	315	80	20	6	31	160	120	56	400	315	110	160	370	M16	M12	140	42	110	45	12
80-400/01	125	80	125	530	245	283	260	283	280	355	80	20	6	31	160	120	56	435	355	110	160	370	M16	M12	140	42	110	45	12
100-200/01	125	100	125	500	170	225	205	225	200	280	80	18	6	24	160	120	40	360	280	110	160	370	M16	M12	140	32	80	35	10
100-250/01	125	100	140	530	200	260	230	260	225	280	80	20	6	31	160	120	56	400	315	110	160	370	M16	M12	140	42	110	45	12
100-315/01	125	100	140	530	210	293	260	293	250	315	80	20	6	31	160	120	56	400	316	110	160	370	M16	M12	140	42	110	46	12
100-400/01	125	100	140	530	250	330	296	330	280	355	100	20	6	31	200	150	56	500	400	110	160	370	M20	M12	140	42	110	46	12
125-250/01	150	125	140	530	210	285	260	285	250	355	80	20	6	31	160	120	56	400	315	110	160	370	M16	M12	140	42	110	45	12
125-250/02	150	125	140	530	215	330	295	330	250	355	80	20	6	31	160	120	56	400	315	110	160	370	M16	M12	140	42	110	45	12
125-315/01	150	125	140	530	215	275	255	275	280	355	100	20	6	31	200	150	56	500	400	110	160	370	M20	M12	140	42	110	45	12
125-315/02	150	125	140	530	215	310	285	310	280	355	100	20	6	31	200	150	56	500	400	110	160	370	M20	M12	140	42	110	45	12
125-400/01	150	125	140	630	266	350	320	350	316	400	100	20	6	31	200	160	56	500	400	110	160	370	M20	M12	140	42	110	46	12
150-250/01	200	150	160	530	225	310	285	310	280	375	100	20	6	31	200	150	56	500	400	110	160	370	M20	M12	180	42	110	45	12
200-250/01	200	200	180	537	265	382	340	382	355	425	100	27	6	31	200	150	56	550	450	110	160	377	M20	M12	180	42	110	45	12



# Typ CNH-M

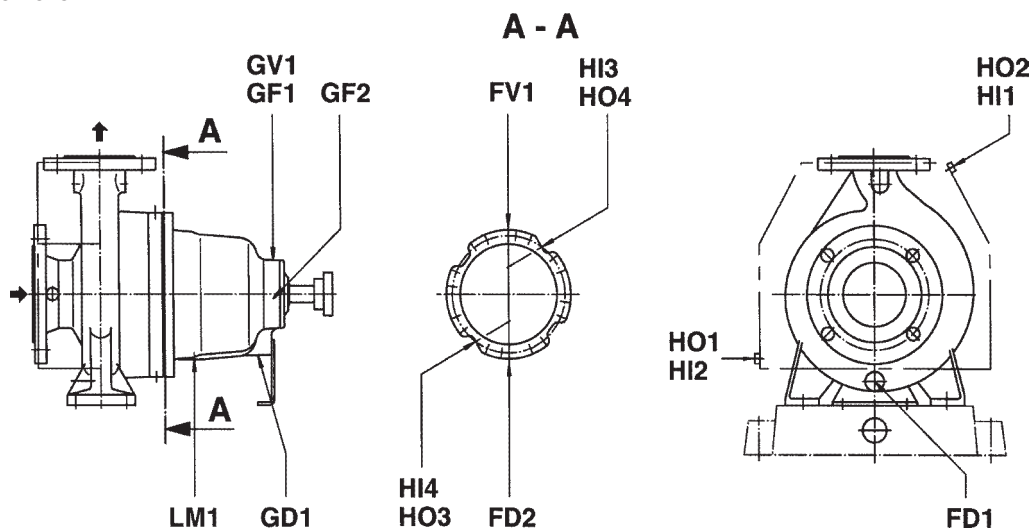
## Wymiary kołnierzy

Kołnierze wg DIN 1092-1 PN 16 dla wykonania materiałowego W20 / W26					
DN <sub>d</sub> DN <sub>s</sub>	D	bf	k	g	Ilość otworów
25	115	18	85	14	4
32	140	18	100	18	4
40	150	18	110	18	4
50	165	20	125	18	4
65	185	18	145	18	4
80	200	20	160	18	8
100	220	20	180	18	8
125	250	22	210	18	8

Kołnierze wg DIN 1092-1 PN 25 dla wykonania materiałowego W22					
DN <sub>d</sub> DN <sub>s</sub>	D	bf	k	g	Ilość otworów
25	115	18	85	14	4
32	140	20	100	18	4
40	150	20	110	18	4
50	165	22	125	18	4
65	185	24	145	18	8
80	200	26	160	18	8
100	235	28	190	22	8
125	270	30	220	26	8

Kołnierze wg DIN 1092-2 PN 25 dla wykonania materiałowego W23					
DN <sub>d</sub> DN <sub>s</sub>	D	bf	k	g	Ilość otworów
25	115	18	85	14	4
32	140	18	100	18	4
40	150	18	110	18	4
50	165	20	125	18	4
65	185	20	145	18	8
80	200	22	160	18	8
100	235	24	190	22	8
125	270	26	220	26	8

## Króćce pomocnicze



Króćce	Wymiar	Nazwa
FD1	G 1/2	Opróżnianie medium
FD2	G 1/4	Opróżnianie medium
FV1	G 1/4	Odpowietrzanie medium
GD1	G 1/4	Opróżnianie smarowanie
GF1	G 1/4	Napełnianie smarowanie
GF2	-	Napełnianie smarowanie
GV1	G 1/2	Odpowietrzanie smarowanie
HI1	G 3/8	Ogrzewanie - dopływ pary
HI2	G 3/8	Ogrzewanie - dopływ cieczy grzewczej
HI3	G 1/4	Ogrzewanie - dopływ pary
HI4	G 1/4	Ogrzewanie - dopływ cieczy grzewczej
HO1	G 3/8	Ogrzewanie - odpływ pary
HO2	G 3/8	Ogrzewanie - odpływ cieczy grzewczej
HO3	G 1/4	Ogrzewanie - odpływ pary
HO4	G 1/4	Ogrzewanie - odpływ cieczy grzewczej
LM1	G 1/4	Kontrola poziomu