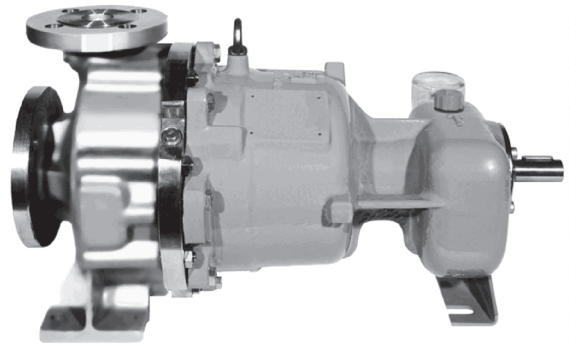


Hermetyczne pompy wirowe odśrodkowe
z korpusem spiralnym
ze sprzęgłem magnetycznym
wysokotemperaturowe

Typ CNH-ML

Typ CNH-ML



Zastosowanie

Do tłoczenia toksycznych, łatwo lotnych, wybuchowych, lub w inny sposób zagrażających otoczeniu i środowisku cieczy, które wymagają hermetycznie zamkniętej, bezuszczelnionej pompy. Media te nie mogą powodować korozji pompy lub sprzęgła magnetycznego.

Budowa

Pompy te są wykonywane jako jednostopniowe pompy poziome z wlotem osiowym, jednostrumieniowe, ze sprzęgłem magnetycznym. Wymiary obudowy spiralnej oraz parametry hydrauliczne wg norm DIN EN 22858 / ISO 2858.

Łożyskowanie rotora zewnętrznego seryjnie poprzez łożyska toczne smarowane smarem (na życzenie ze smarowaniem olejowym)

Przeniesienie momentu napędowego następuje bezdotykowo z zewnętrznego rotora na wewnętrzny rotor poprzez stacjonarny garnek rozdzielający przy pomocy analogicznie rozmieszczonych magnesów z CoSm. Wewnętrzny rotor z magnesami jest połączony z wałem i wirnikiem umieszczonym na łożyskach ślizgowych.

Wewnętrzny rotor łożyskowany jest w szczególności masywnych łożyskach ślizgowych z SiC (promieniowe i osiowe), które przejmują wszystkie siły osiowe i promieniowe występujące wewnątrz pompy w całym zakresie charakterystyki pracy pompy.

Parametry eksploatacyjne

Q do 30 m³/h
 H do 145 m
 t do 350°C^{3) 4)}
 p_d do 25 bar^{1) 2)}
 DN_d od 25 do 200 mm

Moc nominalna sprzęgła magnetycznego:

P do 48kW dla 1450 obr./min
 P do 96kW dla 2900 obr./min

¹⁾ kontrolować wartości graniczne ciśnienia i temperatury w zależności od materiału konstrukcyjnego pompy

²⁾ ciśnienie wejściowe wraz z ciśnieniem wytwarzanym przez pompę (przy zerowym przepływie) nie mogą przekroczyć ustalonej wartości p_d

³⁾ specjalna wersja niskotemperaturowa na życzenie

⁴⁾ max. temperatura dla wersji z łożyskiem tocznym smarowanym smarem wynosi 150°C

Powyższe parametry należy traktować jako wartości pogładowe / teoretyczne. Dokładne granice zastosowania zostaną podane w ofercie bądź w potwierdzeniu przyjęcia zamówienia do realizacji.

Zalecana wartość minimalna przepływu

Osiągalne parametry natężenia przepływu można odczytać z charakterystyk pompy.

Ze względu na ochronę przed termicznym przeciążeniem łożysk w przypadku użytkowaniu pompy przy niskich przepływach należy uwzględnić poniższą formułę.

Zalecana wydajność minimalna: $Q_{min} = 0,3 \times Q_{\eta \text{ opt}}$

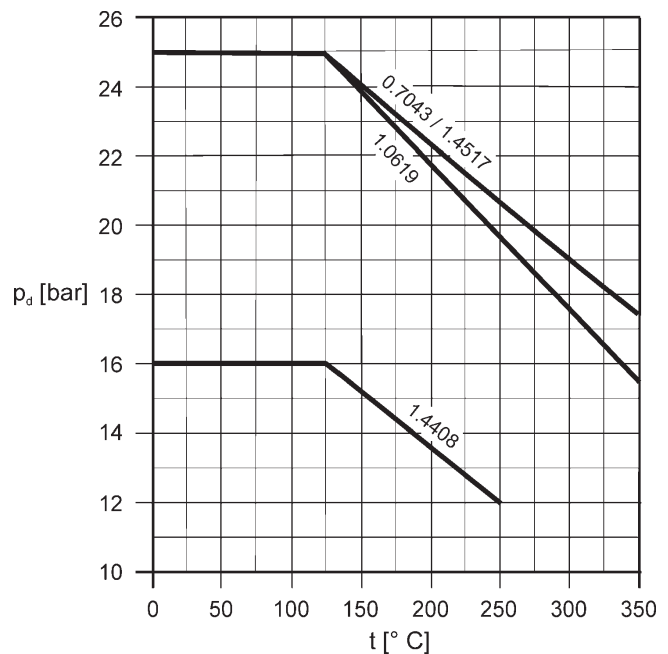
Kołnierze / Przyłącza

Wymiary kołnierzy wg DIN EN 1092-1, PN16/PN25 i wg DIN EN 1092-2 PN25. Inne kołnierze na życzenie.

Napęd

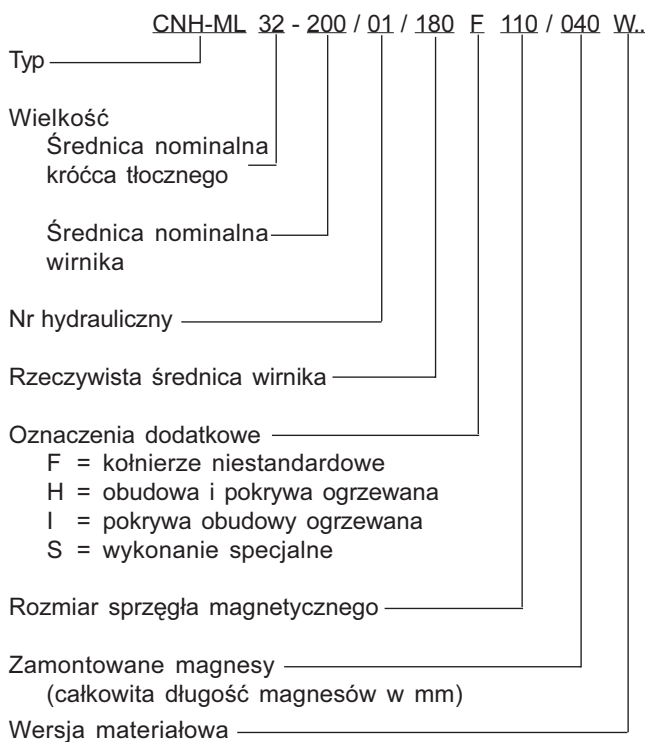
Pompy są seryjnie wyposażane w trójfazowy silnik asynchroniczny. Do 2,2 kW 230 /400 V, od 3kW 400/690V, IP55.

Graniczne wartości ciśnienia w zależności od temperatury pompowanego medium



Typ CNH-ML

Oznaczenie typu pompy



Oznaczenie typu umieszczone jest na tabliczce znamionowej.

Łożyskowanie

Od strony pompy: łożysko ślizgowe smarowane transportowanym medium

Od strony napędu: łożysko toczne smarowane smarem lub olejem.

Demontowanie jednostki wspornika łożyskowego

W przypadku zastosowania sprzęgła elastycznego z tulejką dystansową istnieje możliwość wymontowania jednostki wspornika łożyskowego od strony napędu bez konieczności demontażu obudowy spiralnej pompy, napędu z płyty podstawy oraz bez rozłączenia króćców od rurociągów.

Sprzęgło wału i ochrona przed dotykiem

Sprzęgło elastyczne wału wg. DIN 740 z lub bez tulejki dystansowej. Ochrona sprzęgła jest dostarczana jako ochrona przed dotykiem zgodnie z DIN EN 294 (DIN 31001), wtedy gdy zakres dostawy zawiera pompę, płytę podstawy oraz sprzęgło.

Materiały

Nazwa elementu	Wykonanie materiałowe			
	W 20	W 22	W 23	W 26
Korpus pompy	1.4408	EN-GJS-400-18U-LT (0.7043)	1.0619	1.4517
Wirnik	1.4408	EN-GJL-200 (0.6020)	EN-GJL-200 (0.6020)	1.4408
Pokrywa obudowy pompy	1.4408	EN-GJS-400-18U-LT (0.7043)	1.0619	1.4517
Wał pompy	1.4571	1.4021	1.4021	1.4517
Wał napędowy	1.7139			
Wspornik łożyskowy	EN-GJL-250 (0.6025)			
Garnek rozdzielający	2.4610/1.4571			
Rotor	1/4571/St			

Inne materiały na życzenie

Ochrona przeciwwybuchowa



Pompa posiada certyfikat zgodny z dyrektywą 94/9/WG (ATEX 100a) dla urządzeń grupy II, kategorii 2G. Klasy temperaturowe zgodne z EN 13463-1 w zależności od temperatury pompowanego medium. Maksymalna temperatura pompowanego medium odpowiadająca klasie temperaturowej podana jest w tabeli poniżej:

Grupa wybuchowa	Klasa temperaturowa wg EN 13463-1	Maksymalna temperatura medium
II 2G/ EEx c/b II 3G/ EEx c	T4	97 °C
	T3	170°C ¹⁾ / 150°C ²⁾
	T2	170°C ¹⁾ / 150°C ²⁾
	T1	170°C ¹⁾ / 150°C ²⁾

¹⁾ graniczne temperatury medium dla smarowania smarem

²⁾ graniczne temperatury medium dla smarowania olejem
ochrona przeciwwybuchowa typ b = ochrona ognioszczelna
ochrona przeciwwybuchowa typ c = ochrona samoistnie bezpieczna

Temperatury wymienione powyżej są współzależne z maksymalną temperaturą otoczenia 40°C.

Uwaga! W przypadku pomp kategorii 2 nadmierny wzrost temperatury na powierzchni pompy, spowodowany możliwą awarią, musi być wyeliminowany poprzez zastosowanie urządzeń monitorujących.

Przy przypadku pracy pompy przy niezmiennych parametrach (przepływu, wysokości podnoszenia, obrotów, lepkości) możemy dostarczyć na życzenie czujnik kontroli wydajności pompy do wykrywania ewentualnych zaburzeń pracy pompy.

Agregaty :

Silniki napędowe oraz sprzęgła elastyczne muszą również wypełniać normy ochrony przeciwwybuchowej wg 94/9/EG ! Jednocześnie nie wolno stosować ochrony przed dotykiem z tworzywa sztucznego.

Certyfikat Ex

Certyfikat produktu dostarczany jest na życzenie.

Typ CNH-ML

Odporność na ścieranie

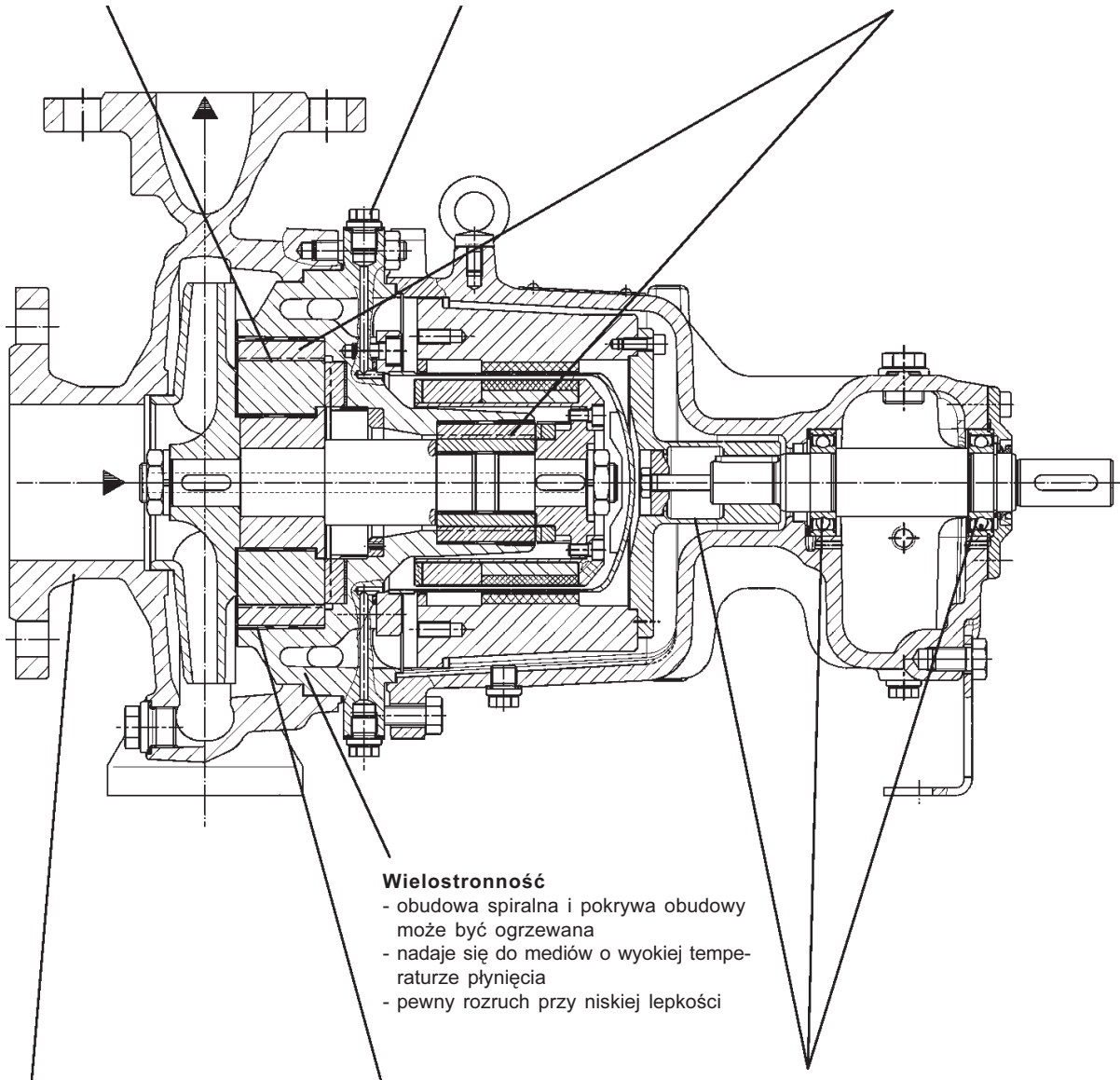
- kierunek przepływu cieczy przez łożyska ślizgowe
- tolerancja na cząstki stałe
- bezpieczeństwo na przecieki i uszkodzenia garnka rozdzielającego

Uniwersalność

- możliwość prowadzenia zewnętrznego przepływu cieczy
- nadające się do mediów klejących i lepkich
- nadające się do mediów o dużej czułości na temperaturę

Pewność pracy

- masywne, przewymiarowane łożyska ślizgowe osiowe i promieniowe
- optymalne przeniesienie wszystkich sił w łożyskach
- niezwykle niezawodne



Wielostronność

- obudowa spiralna i pokrywa obudowy może być ogrzewana
- nadaje się do mediów o wysokiej temperaturze płynięcia
- pewny rozruch przy niskiej lepkości

Łatwość montażu

- budowa procesowa
- przy demontażu pompy, nie ma konieczności demontażu obudowy spiralnej mocowanej do rurociągu
- demontaż silnika i jednostki napędowej możliwy bez konieczności opróżniania instalacji

Tolerancja na zmiany temperatury medium

- łożyska mocowane w wysokoelastycznych elementach
- duży zakres temperatur także dla wersji materiałowej ze stali kwasoodpornej
- bezzakłócenowe pompowanie także przy dużych skokach temperatury medium

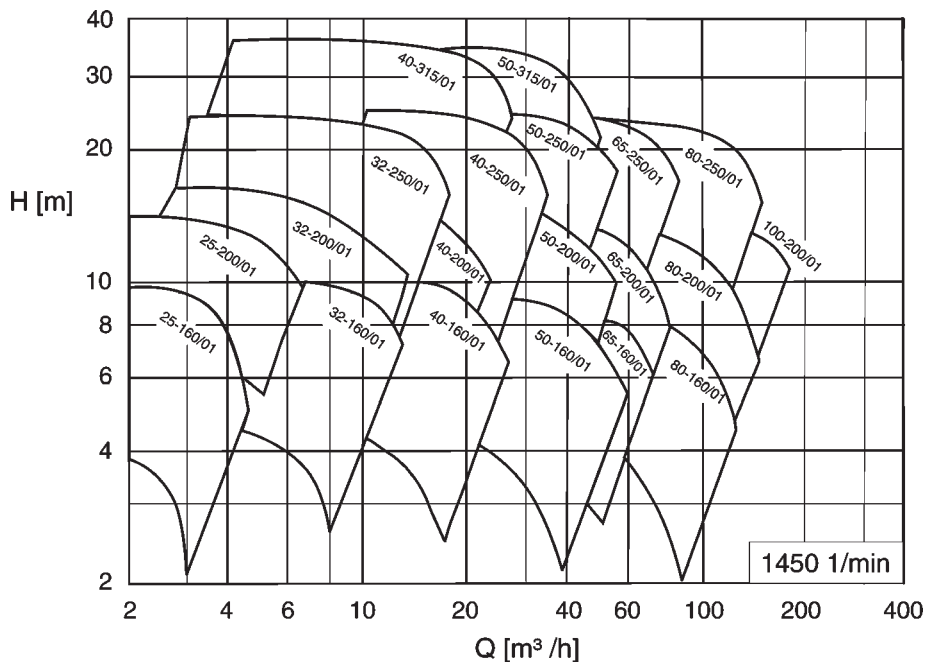
Żywotność

- łożyska toczne smarowane smarem lub olejem bez konieczności konserwacji
- duży odstęp między łożyskami
- łatwy montaż
- optymalne chłodzenie łożysk przez zaporę cieplną do garnka rozdzielającego

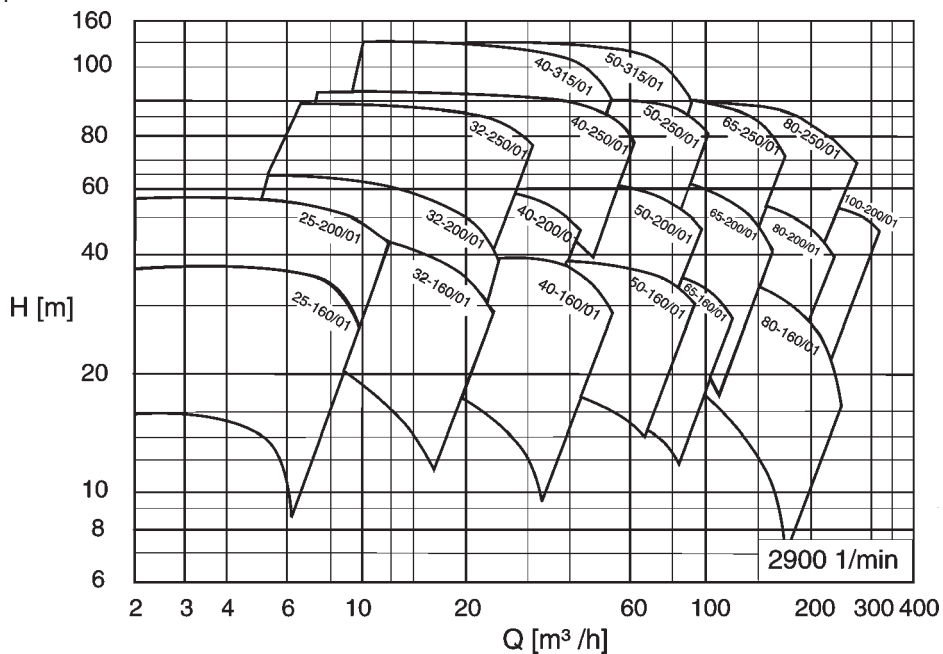
Typ CNH-ML

Charakterystyki

n = 1450 1/min



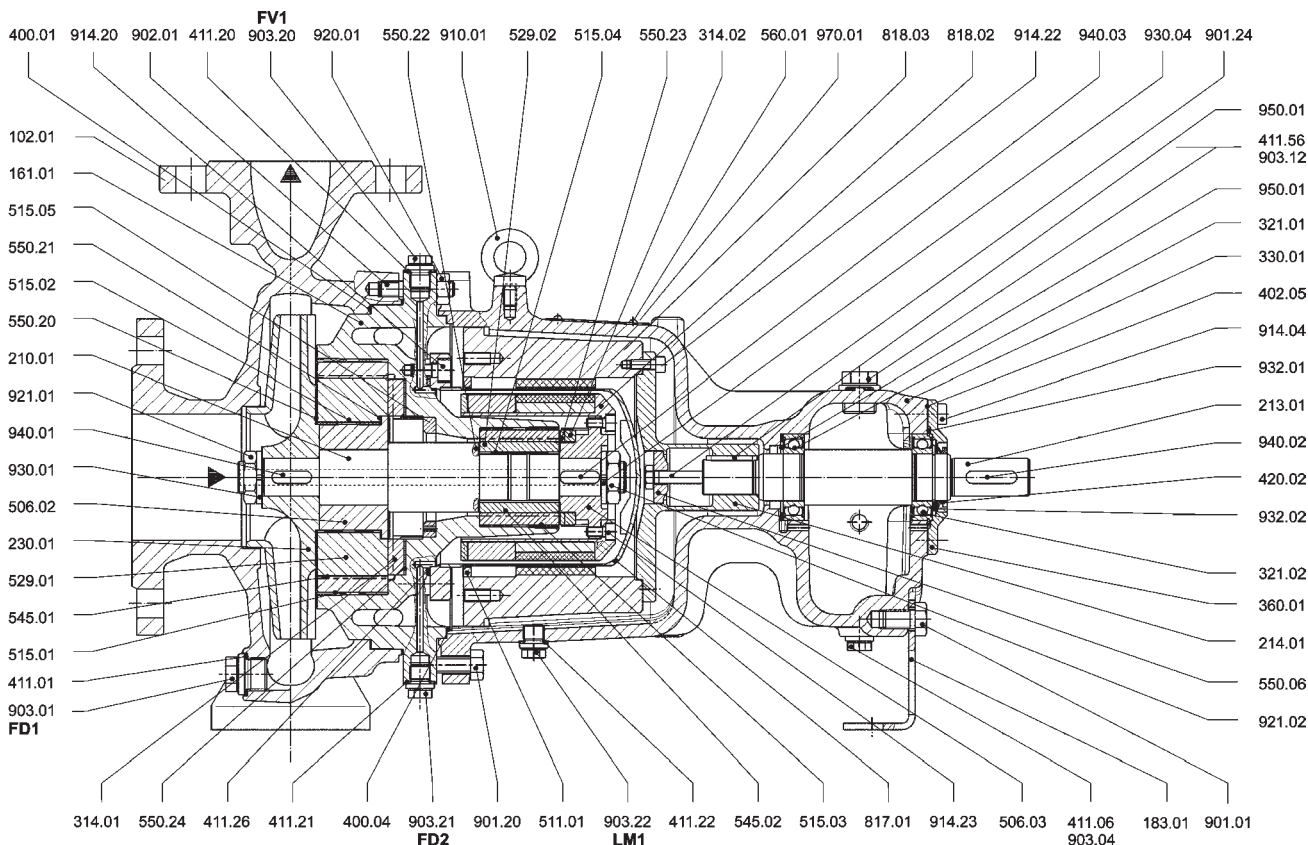
n = 2900 1/min



Typ CNH-ML

Przekrój ze smarowaniem smarem, wersja ze standardowym łożyskowaniem osiowym

Wykonanie standardowe

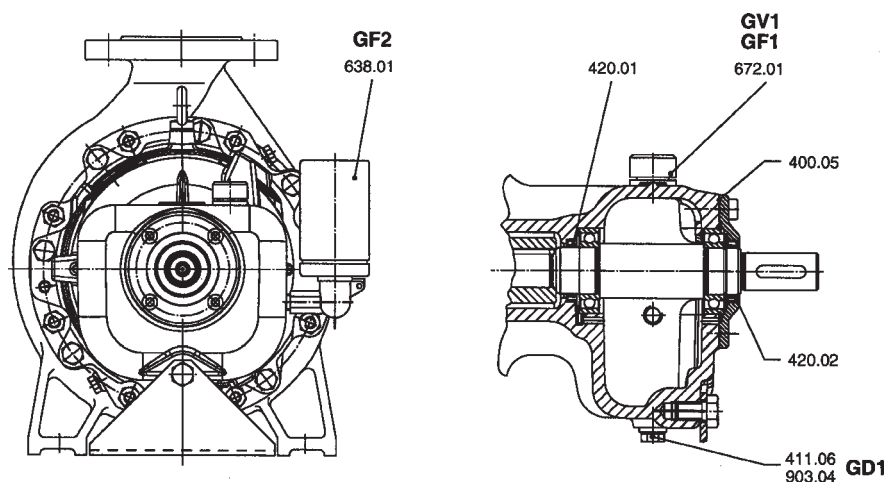


Nazwa	Nr	Nazwa	Nr	Nazwa	Nr
Obudowa spiralna	102.01	Pierścień napinający	515.03	Śruba z łbem cylindr.	914.20
Pokrywa obudowy	161.01	Pierścień napinający	515.04	Śruba z łbem cylindr.	914.22
Stopka mocująca	183.01	Pierścień napinający	515.05	Śruba z łbem cylindr.	914.23
Wał pompy	210.01	Tulejka wewnętrzna łożyska	529.01	Nakrętka	920.01
Wał napędowy	213.01	Tulejka wewnętrzna łożyska	529.02	Nakrętka	921.01
Wał rurowy	214.01	Tulejka zewnętrzna łożyska	545.01	Nakrętka	921.02
Wimik	230.01	Tulejka zewnętrzna łożyska	545.02	Pierścień sprężynujący	930.01
Łożysko osiowe	314.01	Tarcza	550.06	Pierścień sprężynujący	930.04
Łożysko osiowe	314.02	Tarcza	550.20	Pierścień zabezpieczający	932.01
Łożysko toczne	321.01	Tarcza	550.21	Pierścień zabezpieczający	932.02
Łożysko toczne	321.02	Tarcza	550.22	Klin	940.01
Wspornik łożyska	330.01	Tarcza	550.23	Klin	940.02
Pokrywa łożyska	360.01	Tarcza	550.24	Klin	940.03
Uszczelka płaska	400.01	Nit	560.01	Klin	940.05
Uszczelka płaska	400.04	Garnek rozdzielający	817.01	Tarcza wyrównująca łożyska	950.01
Uszczelka płaska	402.05	Rotor	818.01		
Pierścień uszczelniający	411.01	Rotor	818.02		
Pierścień uszczelniający	411.06	Śruba sześciokątna	901.01		
Pierścień uszczelniający	411.20	Śruba sześciokątna	901.20		
Pierścień uszczelniający	411.21	Śruba sześciokątna	901.24		
Pierścień uszczelniający	411.22	Śruba	902.01		
Pierścień uszczelniający	411.26	Śruba/zatyczka	903.01		
Pierścień uszczelniający	411.56	Śruba/zatyczka	903.04		
Pierścień uszczelniający wału	420.02	Śruba/zatyczka	903.12		
Pierścień podtrzymujący	506.02	Śruba/zatyczka	903.20		
Pierścień podtrzymujący	506.03	Śruba/zatyczka	903.21		
Pierścień centrujący	511.01	Śruba/zatyczka	903.22		
Pierścień napinający	515.01	Śruba pierścieniowa	910.01		
Pierścień napinający	515.02	Śruba z łbem cylindr.	914.04		

Króćce	
FD1	Opróżnianie obudowy
FD2	Opróżnianie garnka rozdzielającego
FV1	Odpowietrzanie garnka rozdzielającego
LM1	Kontrola szczelności

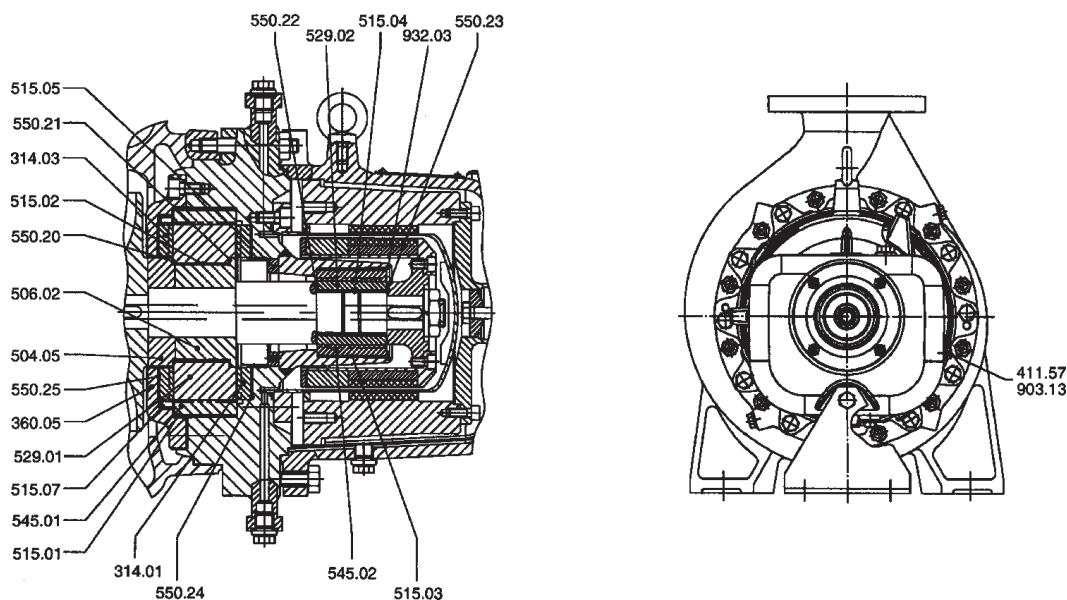
Typ CNH-ML

Przekrój ze smarowaniem olejowym



Przekrój, wersja z podwójnym łożyskowaniem osiowym

Wykonanie standardowe dla wielkości 65-160/01, 80-160/01, 100-200/01

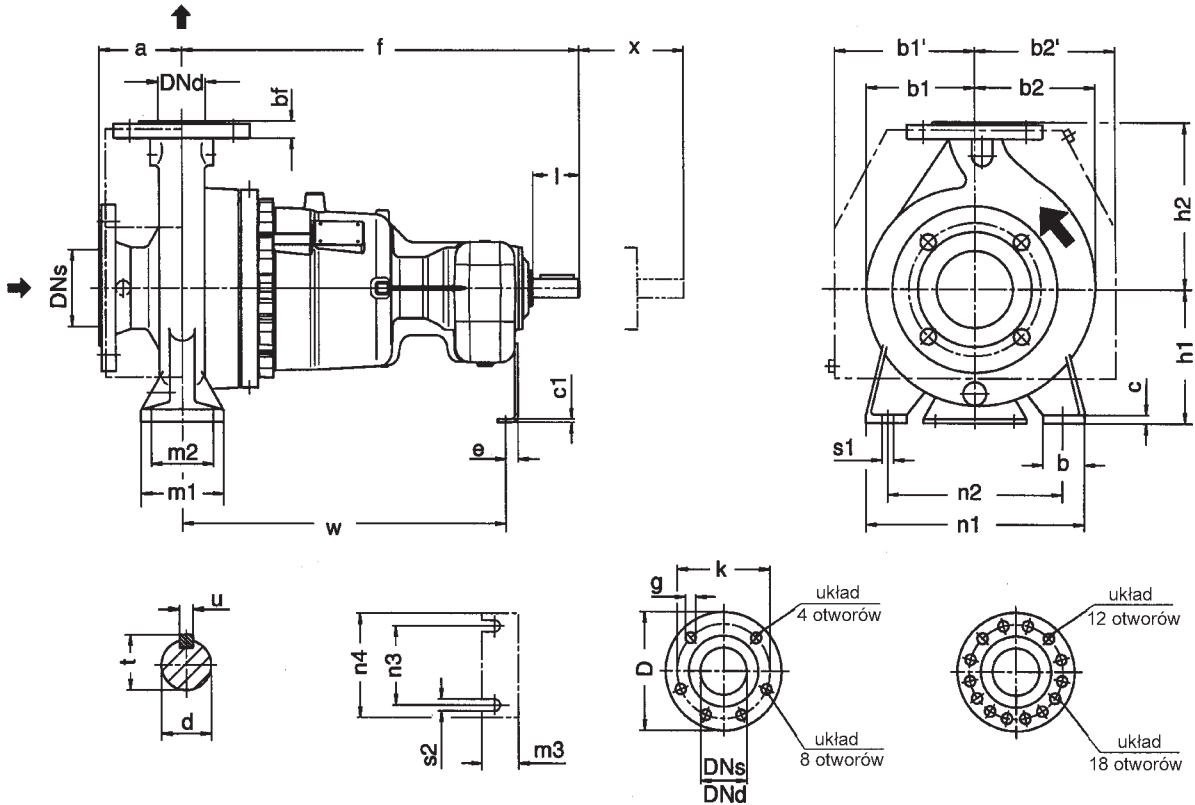


Dane dotyczące wersji dostarczonej pompy należy odczytać z dokumentacji wykonawczej.

Nazwa	Nr	Nazwa	Nr	Nazwa	Nr
Łożysko osiowe	314.01	Pierścień napinający	515.04	Regulator poziomu oleju	638.01
Łożysko osiowe	314.03	Pierścień napinający	515.05	Odpowietrzanie	672.01
Pokrywa łożyska	360.01	Pierścień napinający	515.07	Śruba/zatyczka	903.04
Uszczelka płaska	402.05	Pierścień napinający	515.20	Śruba/zatyczka	903.13
Pierścień uszczelniający	411.06	Pierścień napinający	515.21	Pierścień zabezpieczający	932.03
Pierścień uszczelniający	411.57	Tulejka wewnętrzna łożyska	529.01		
Pierścień uszczelniający wału	420.01	Tulejka zewnętrzna łożyska	545.01	Króćce	
Pierścień uszczelniający wału	420.02	Tulejka zewnętrzna łożyska	545.02	FD1	Opróżnianie obudowy
Tuleja dystansowa	504.05	Tarcza	550.22	FD2	Opróżnianie garnka
Pierścień podtrzymujący	506.02	Tarcza	550.23		rozdzielającego
Pierścień napinający	515.01	Tarcza	550.24	FV1	Odpowietrzanie garnka
Pierścień napinający	515.02	Tarcza	550.25		rozdzielającego
Pierścień napinający	515.03			LM1	Kontrola szczelności

Typ CNH-ML

Wymiary



Tolerancja wymiarów wg DIN EN 735
Wymiary niezobowiązujące

Kierunek obrotów:
patrząc od strony napędu zgodnie z ruchem wskazówek zegarka

Wielkość pompy	Wymiary pompy											Wymiary stopki											Wymiar do demontażu	Końcówka wału					
	DN _s	DN ₁	a	f	b ₁	b ₁ '	b ₂	b ₂ '	h ₁	h ₂	b	c	c ₁	e	m ₁	m ₂	m ₃	n ₁	n ₂	n ₃	n ₄	w		dł. śrub	d	l	t	u	
25-160/01	40	25	80	465	128	151	128	151	132	160	50	15	4	29,5	100	70	45	240	190	110	160	365	M12	M12	80	24	50	27	8
25-200/01	40	25	80	465	132	153	132	153	160	180	50	16	4	29,5	100	70	45	240	190	110	160	365	M12	M12	80	24	50	27	8
32-160/01	50	32	80	465	130	147,5	130	147,5	132	160	50	15	4	29,5	100	70	45	240	190	110	160	365	M12	M12	100	24	50	27	8
32-200/01	50	32	80	466	130	147,5	135	147,5	160	180	50	15	4	29,5	100	70	45	240	190	110	160	366	M12	M12	100	24	50	27	8
32-250/01	50	32	100	655	170	186	170	186	180	225	65	15	6	24	125	95	40	320	250	110	160	520	M12	M12	100	32	80	35	10
40-160/01	65	40	80	465	130	146	130	146	132	160	50	15	4	29,5	100	70	45	240	190	110	160	365	M12	M12	100	24	50	27	8
40-200/01	65	40	100	465	130	156	140	156	160	180	50	15	4	29,5	100	70	45	266	212	110	160	366	M12	M12	100	24	50	27	8
40-250/01	65	40	100	655	170	186	170	186	180	225	65	16	6	24	125	95	40	320	250	110	160	520	M12	M12	100	32	80	35	10
40-315/01	65	40	125	655	200	223	200	223	200	250	65	20	6	24	125	95	40	345	280	110	160	520	M12	M12	100	32	80	35	10
50-160/01	80	50	100	465	130	146	130	146	160	180	50	15	4	29,5	100	70	45	265	212	110	160	365	M12	M12	100	24	50	27	8
50-200/01	80	50	100	465	135	162,5	150	162,5	160	200	50	15	4	29,5	100	70	45	265	212	110	160	365	M12	M12	100	24	50	27	8
50-250/01	80	50	125	655	170	203	170	203	180	225	65	15	6	24	125	95	40	320	250	110	160	520	M12	M12	100	32	80	35	10
50-315/01	80	50	126	666	200	221	200	221	225	280	65	20	6	24	125	95	40	345	280	110	160	520	M12	M12	100	32	80	35	10
65-160/01	100	65	100	485	130	178	155	178	160	200	65	15	4	29,5	125	95	45	280	212	110	160	385	M12	M12	100	24	50	27	8
65-200/01	100	65	100	655	170	186	170	186	180	225	65	16	6	24	125	95	40	320	250	110	160	620	M12	M12	140	32	80	35	10
65-250/01	100	65	125	655	170	201	190	201	200	250	80	18	6	24	160	120	40	360	280	110	160	620	M16	M12	140	32	80	35	10
80-160/01	125	80	125	485	145	203	180	203	180	225	65	15	4	29,5	125	95	45	320	250	110	160	385	M12	M12	100	24	50	27	8
80-200/01	125	80	125	655	170	208	190	208	180	250	65	18	6	24	125	95	40	345	280	110	160	520	M12	M12	140	32	80	35	10
80-250/01	125	80	125	655	185	231	210	231	225	280	80	18	6	24	160	120	40	400	315	110	160	520	M16	M12	140	32	80	35	10
100-200/01	125	100	125	655	170	225	205	225	200	280	80	18	6	24	160	120	40	360	280	110	160	520	M16	M12	140	32	80	35	10

Typ CNH-ML

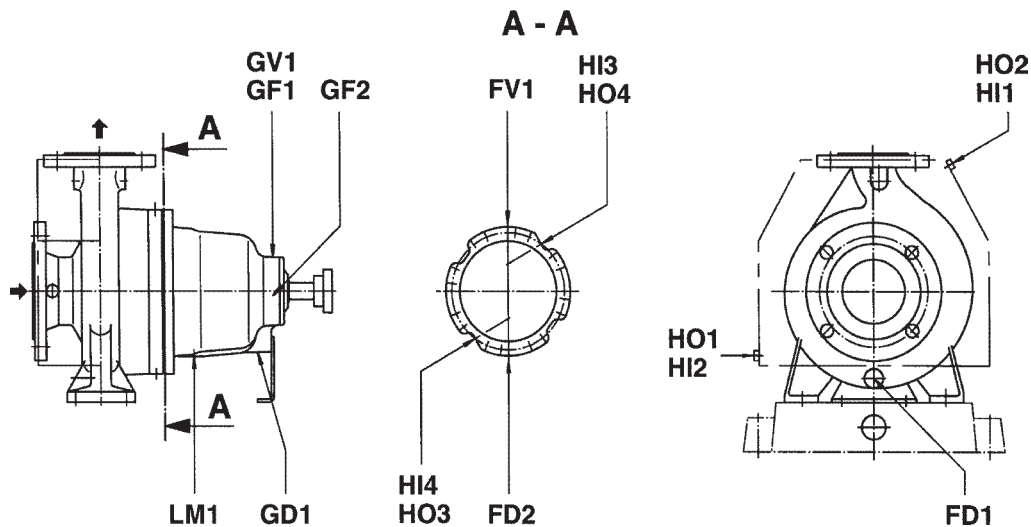
Wymiary kołnierzy

Kołnierze wg DIN 1092-1 PN 16 dla wykonania materiałowego W20 / W26					
DN _d DN _n	D	bf	k	g	Ilość otworów
25	115	18	85	14	4
32	140	18	100	18	4
40	150	18	110	18	4
50	165	20	125	18	4
65	185	18	145	18	4
80	200	20	160	18	8
100	220	20	180	18	8
125	250	22	210	18	8

Kołnierze wg DIN 1092-1 PN 25 dla wykonania materiałowego W22					
DN _d DN _n	D	bf	k	g	Ilość otworów
25	115	18	85	14	4
32	140	20	100	18	4
40	150	20	110	18	4
50	165	22	125	18	4
65	185	24	145	18	8
80	200	26	160	18	8
100	235	28	190	22	8
125	270	30	220	26	8

Kołnierze wg DIN 1092-2 PN 25 dla wykonania materiałowego W23					
DN _d DN _n	D	bf	k	g	Ilość otworów
25	115	18	85	14	4
32	140	18	100	18	4
40	150	18	110	18	4
50	165	20	125	18	4
65	185	20	145	18	8
80	200	22	160	18	8
100	235	24	190	22	8
125	270	26	220	26	8

Króćce pomocnicze



Króćce	Wymiar	Nazwa
FD1	G 1/2	Opróżnianie medium
FD2	G 1/4	Opróżnianie medium
FV1	G 1/4	Odpowietrzanie medium
GD1	G 1/4	Opróżnianie smarowanie
GF1	G 1/4	Napełnianie smarowanie
GF2	-	Napełnianie smarowanie
GV1	G 1/2	Odpowietrzanie smarowanie
HI1	G 3/8	Ogrzewanie - dopływ pary
HI2	G 3/8	Ogrzewanie - dopływ cieczy grzewczej
HI3	G 1/4	Ogrzewanie - dopływ pary
HI4	G 1/4	Ogrzewanie - dopływ cieczy grzewczej
HO1	G 3/8	Ogrzewanie - odpływ pary
HO2	G 3/8	Ogrzewanie - odpływ cieczy grzewczej
HO3	G 1/4	Ogrzewanie - odpływ pary
HO4	G 1/4	Ogrzewanie - odpływ cieczy grzewczej
LM1	G 1/4	Kontrola poziomu