

## Minisiłowniki kompaktowe serii 14

Pojedynczego działania  
 $\varnothing$  6-10-16 Skoki: 5-10-15 mm  
 ze złączem wtykowym  $\varnothing$  4 lub gniazdem M5

**Kompaktowe minisiłowniki pojedynczego działania zostały opracowane dla umożliwienia montażu w małej przestrzeni. Konstrukcja gwintowana korpusu umożliwia wygodny montaż w kostkach lub blokach gwintowanych albo przegrodach z otworem. Mocowanie w przegrodzie umożliwiając dołączenie do kompletu nakrętki.**

Minisiłowniki te dostarczane są z wbudowanym złączem wtykowym dla przewodu o średnicy zewnętrznej  $\varnothing$  4 lub z gniazdem gwintowanym M5. Występują dwie odmiany końcówki tłoczyska: walcowa gładka lub gwintowana.



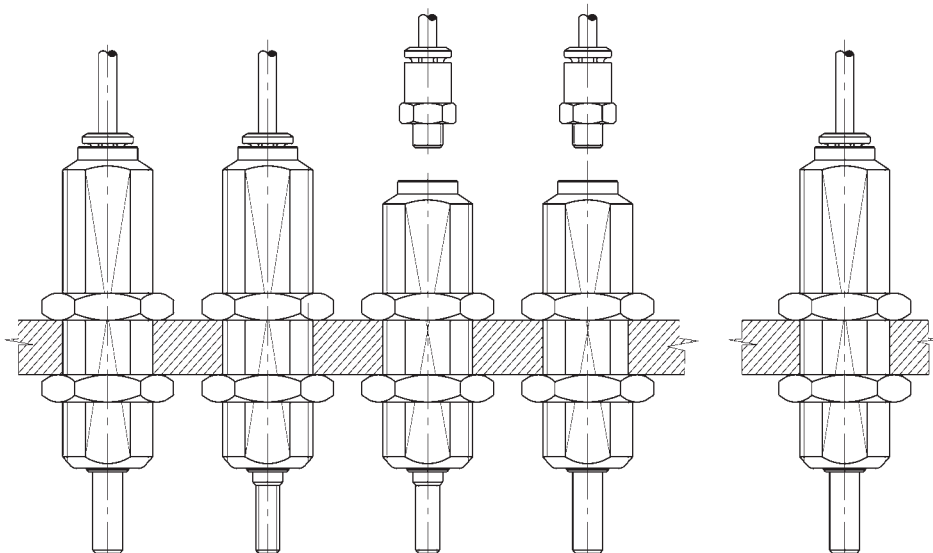
- ▶ Kompaktowe konstrukcje
- ▶ Tłoczysko gwintowane lub gładkie
- ▶ Korpus gwintowany

### GENERAL DATA

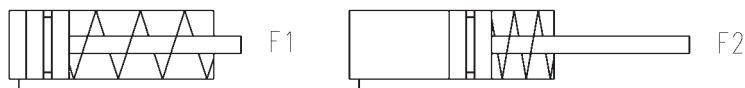
Rodzaj konstrukcji	kompaktowa
Działanie	pojedynczego działania
Materiały	korpus - mosiądz OT 58, uszczelki - NBR, pozostałe - stal nierdzewna
Ciśnienie pracy	2,5 ÷ 8 bar
Temperatura pracy	0° ÷ 80°C (dla suchego powietrza -20°C)
Czynnik	powietrze filtrowane, smarowane lub bez smarowania*
Średnice tłoka	$\varnothing$ 6-10-16
Skoki	patrz tabela
Sposób montażu	za pomocą korpusu gwintowanego

\*Jeśli prowadzone jest smarowanie powietrza, zalecany jest olej ISOVG32 (raz rozpoczęty proces smarowania musi być kontynuowany do końca eksploatacji)

**PRZYKŁADY MONTAŻU**



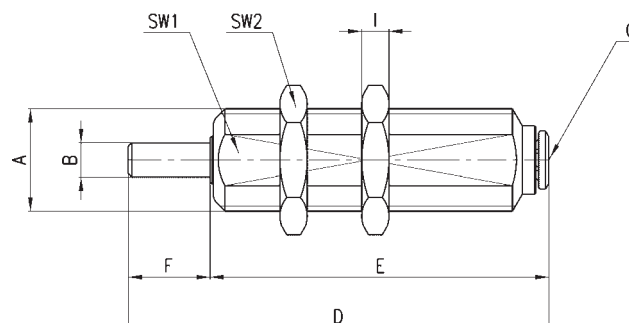
**TABELA PRZEDSTAWIAJĄCA SIŁY SPRĘŻYNY POWROTNEJ MINISIŁOWNIKÓW SERII 14**



Siła zewnętrzna			
∅ mm	Skok mm	F1 (N) Tłoczyisko cofnięte	F2 (N) Tłoczyisko wysunięte
6	5	1,35	3,6
6	10	2,1	4,1
6	15	1	4,1
10	5	4	5,6
10	10	3,5	5,7
10	15	2,4	5,7
16	5	9,3	12
16	10	14,2	19
16	15	12	19

## Siłowniki kompaktowe z tłoczyskiem gładkim, model 14N1A...

Złącze wtykowe wbudowane.

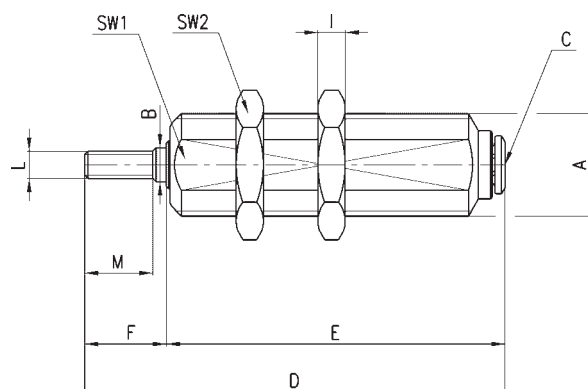


## WYMIARY

Mod.	ø	Skok	A	øB	C	D	E	F	SW1	SW2	I
<b>14N1A06A05</b>	6	5	M10x1	3	4/2	34	29	5	9	12	3
<b>14N1A06A10</b>	6	10	M10x1	3	4/2	42	37	5	9	12	3
<b>14N1A06A15</b>	6	15	M10x1	3	4/2	47	42	5	9	12	3
<b>14N1A10A05</b>	10	5	M15x1,5	5	4/2	50	38	12	13	19	4
<b>14N1A10A10</b>	10	10	M15x1,5	5	4/2	57	45	12	13	19	4
<b>14N1A10A15</b>	10	15	M15x1,5	5	4/2	62	50	12	13	19	4
<b>14N1A16A05</b>	16	5	M22x1,5	6	4/2	53,5	39,5	14	20	27	5
<b>14N1A16A10</b>	16	10	M22x1,5	6	4/2	62	48	14	20	27	5
<b>14N1A16A15</b>	16	15	M22x1,5	6	4/2	67	53	14	20	27	5

## Siłowniki kompaktowe z tłoczyskiem gwintowanym, model 14N1A...

Złącze wtykowe wbudowane.

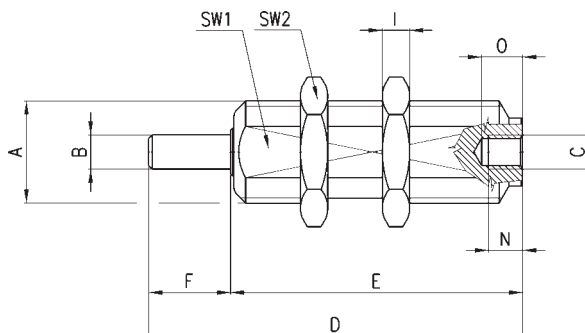


## WYMIARY

Mod.	ø	Skok	A	øB	C	D	E	F	SW1	SW2	I	L	M
<b>14N1A06B05</b>	6	5	M10x1	3	4/2	38	29	9	9	12	3	M3x0,5	7
<b>14N1A06B10</b>	6	10	M10x1	3	4/2	46	37	9	9	12	3	M3x0,5	7
<b>14N1A06B15</b>	6	15	M10x1	3	4/2	51	42	9	9	12	3	M3x0,5	7
<b>14N1A10B05</b>	10	5	M15x1,5	5	4/2	50	38	12	13	19	4	M4x0,7	10
<b>14N1A10B10</b>	10	10	M15x1,5	5	4/2	57	45	12	13	19	4	M4x0,7	10
<b>14N1A10B15</b>	10	15	M15x1,5	5	4/2	62	50	12	13	19	4	M4x0,7	10
<b>14N1A16B05</b>	16	5	M22x1,5	6	4/2	53,5	39,5	14	20	27	5	M5x0,8	12
<b>14N1A16B10</b>	16	10	M22x1,5	6	4/2	62	48	14	20	27	5	M5x0,8	12
<b>14N1A16B15</b>	16	15	M22x1,5	6	4/2	67	53	14	20	27	5	M5x0,8	12

## Siłowniki kompaktowe z tłoczyskiem gładkim, model 14N1M...

Gniazdo gwintowane.

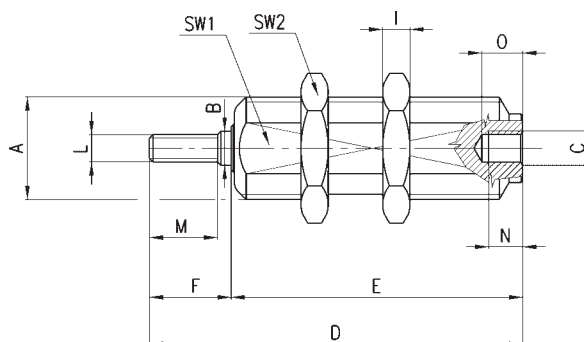


## WYMIARY

Mod.	ø	Skok	A	øB	C	D	E	F	SW1	SW2	I	N	O
<b>14N1M06A05</b>	6	5	M10x1	3	M5	28	23	5	9	12	3	5	6
<b>14N1M06A10</b>	6	10	M10x1	3	M5	36	31	5	9	12	3	5	6
<b>14N1M06A15</b>	6	15	M10x1	3	M5	41	36	5	9	12	3	5	6
<b>14N1M10A05</b>	10	5	M15x1,5	5	M5	43	31	12	13	19	4	5	6
<b>14N1M10A10</b>	10	10	M15x1,5	5	M5	50	38	12	13	19	4	5	6
<b>14N1M10A15</b>	10	15	M15x1,5	5	M5	55	43	12	13	19	4	5	6
<b>14N1M16A05</b>	16	5	M22x1,5	6	M5	46,5	32,5	14	20	27	5	5	6
<b>14N1M16A10</b>	16	10	M22x1,5	6	M5	55,5	41,5	14	20	27	5	5	6
<b>14N1M16A15</b>	16	15	M22x1,5	6	M5	60,5	46,5	14	20	27	5	5	6

## Siłowniki kompaktowe z tłoczyskiem gwintowanym, model 14N1M...

Gniazdo gwintowane.



## WYMIARY

Mod.	ø	Skok	A	øB	C	D	E	F	SW1	SW2	I	L	M	N	O
<b>14N1M06B05</b>	6	5	M10x1	3	M5	32	23	9	9	12	3	M3x0,5	7	5	6
<b>14N1M06B10</b>	6	10	M10x1	3	M5	40	31	9	9	12	3	M3x0,5	7	5	6
<b>14N1M06B15</b>	6	15	M10x1	3	M5	45	36	9	9	12	3	M3x0,5	7	5	6
<b>14N1M10B05</b>	10	5	M15x1,5	5	M5	43	31	12	13	19	4	M4x0,7	10	5	6
<b>14N1M10B10</b>	10	10	M15x1,5	5	M5	50	38	12	13	19	4	M4x0,7	10	5	6
<b>14N1M10B15</b>	10	15	M15x1,5	5	M5	55	43	12	13	19	4	M4x0,7	10	5	6
<b>14N1M16B05</b>	16	5	M22x1,5	6	M5	46,5	32,5	14	20	27	5	M5x0,8	12	5	6
<b>14N1M16B10</b>	16	10	M22x1,5	6	M5	55,5	41,5	14	20	27	5	M5x0,8	12	5	6
<b>14N1M16B15</b>	16	15	M22x1,5	6	M5	60,5	46,5	14	20	27	5	M5x0,8	12	5	6