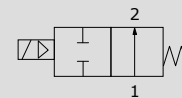




ZAWORY MEMBRANOWE 2/2 NO – seria ADK12

Medium : powietrze, gazy obojętne, próżnia, woda, nafta, olej

Porty przyłączeniowe : ½", ¾", 1"



Zawór elektromagnetyczny, membranowy, pośredniego działania ze wspomaganie uderzeniowym, dwudrogowy, dwupołożeniowy, bezprądowo otwarty, przeznaczony do sprężonego powietrza, gazów obojętnych, niskiej próżni, wody, nafty, oleju i innych mediów o zbliżonych właściwościach.

Specyfikacja ogólna

Parametr	wykonanie standardowe	wykonanie specjalne
Medium	Powietrze, gazy obojętne, próżnia (1.33x10 ³ Pa), woda, nafta, olej (<50mm ² /s)	Rozpuszczalniki
Max. ciśnienie pracy [bar]	20	
Ciśnienie rozrywające [bar]	40	
Temperatura medium [°C]	-10 do 60 (nie zamarzające)	5 do 90 (fluorokauczuk)
Temperatura otoczenia [°C]	-10 do 60	
Klasa izolacji	klasa B	klasa H
Atmosfera	Gazy obojętne	
Budowa zaworu	Zawór membranowy ze wspomaganie uderzeniowym	
Pozycja instalacji	Dowolna	

Specyfikacja szczegółowa

Typ zaworu	przyłącze	Średnica przyłąc. [mm]	Cv	Przekrój przyłąc. [mm ²]	Min. różnica ciśnień [bar]	Max. różnica ciśnień pracy [bar]					
						powietrze		woda nafta		Olej	
						AC	DC	AC	DC	AC	DC
ADK12-15G	½"	16	4.5	88	0	6	6	6	6	5	5
ADK12-20G	¾"	23	8.6	162	0	6	6	6	6	5	5
ADK12-25G	1"	28	12.0	231	0	6	6	6	6	5	5

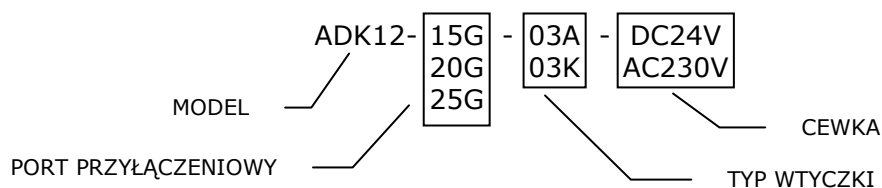
Specyfikacja elektryczna

Typ zaworu	Napięcie [V]	Moc pozorna [VA]				Pobór mocy [W]	
		Podtrzymanie		Rozruch		AC	DC
		50Hz	60Hz	50Hz	60Hz	50/60Hz	
ADK12-15G	AC 100, AC 110	30	25	180	150	13/11	14
ADK12-20G	AC 200, AC 220	30	25	180	150	13/11	14
ADK12-25G	DC 12, DC 24 DC 48, DC100	30	25	180	150	13/11	14

Uwaga :

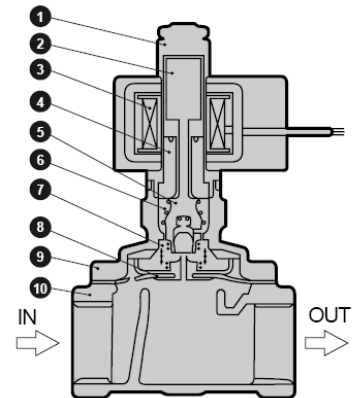
- w powyższych modelach przedstawiono standardowe porty przyłączeniowe, w przypadku potrzeby zastosowania innych portów przyłączeniowych skontaktuj się z dostawcą,
- odchylenie napięcia znamionowego nie powinno przekraczać ±10%
- w przypadku różnicy ciśnienia mniejszej niż minimalne skontaktuj się z dostawcą
- więcej informacji – katalog CKD „General Purpose Valves” – str. 218

Generowanie symbolu

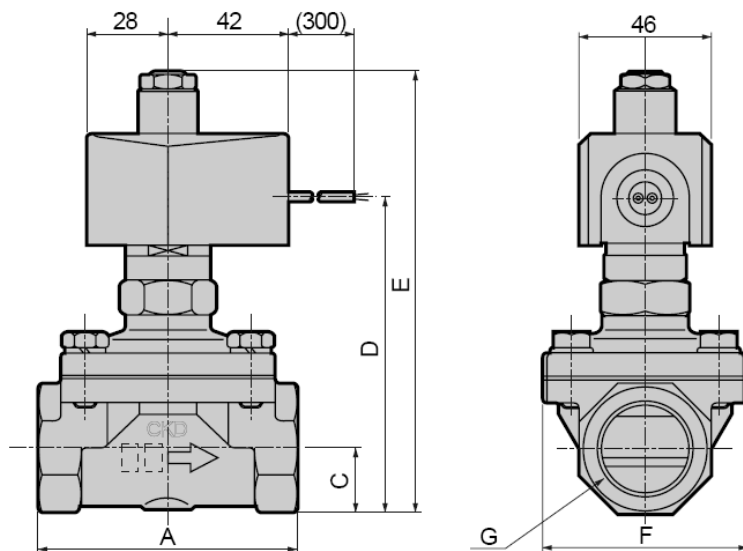


BUDOWA WEWNĘTRZNA

	Element	Materiał
1	Rdzeń	SUS403/304 - stal nierdzewna
2	Trzpień	SUS405 - stal nierdzewna
3	Cewka	Klasa B, Klasa H
4	Rdzeń ferromagnetyczny	SUS304 - stal nierdzewna
5	NO zawór	SUS303, NBR - stal nierdzewna, NBR
6	Sprężyna	SUS304 - stal nierdzewna
7	Sprężyna	SUS304 - stal nierdzewna
8	Membrana	NBR(FKM)
9	Pokrywa	C3771(SCS13) - brąz (stal nierdzewna)
10	Korpus	BC6(SCS13) - brąz (stal nierdzewna)



WYMIARY



Model	A	C	D	E	F	G
ADK12-15G-*3A	71	14.5	91.5	134.5	50	1/2"
ADK12-20G-*3A	80	17.5	98	141	60	3/4"
ADK12-25G-*3A	90	22.5	108.5	151.5	71	1"

ADK12-15G/20G/25G-*3K

