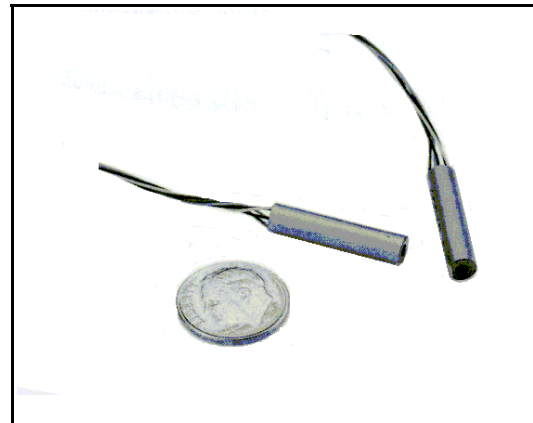


# Schaevitz™ Subminiatur LVDT - Wegaufnehmer Serie XS-B

Die Subminiatur-Aufnehmer der Serie XS-B wurden für besonders beengte Einbauverhältnisse entwickelt, ohne das in den technischen Daten dieser Sensoren Kompromisse gemacht wurden. Das Kerngewicht ist vernachlässigbar klein - daher sind bei dynamischen Messungen praktisch keine Rückwirkungen auf das Meßobjekt zu erwarten. Nur durch den Einsatz besonderer Fertigungsmethoden und Maschinen (die für die Fertigung verwendeten Spulendrähte sind haarfein) können diese Sensoren von erfahrenen Spezialisten hergestellt werden. Auch diese Sensoren sind vor elektrischen und elektromagnetischen Fremd-Feldern gut geschützt.

- ◆ *besonders kleine Bauform, daher für alle Anwendungen geeignet, wo die Einbauverhältnisse sehr beengt sind und nur kleine Wege sehr präzise gemessen werden müssen*
- ◆ *sehr geringes Kerngewicht*
- ◆ *Lieferung mit individuellem Kalibrierzertifikat*
- ◆ *besonders geeignet für Multipoint-Messungen*
- ◆ *metr. Kernwinde für Modell 100XS-BG lieferbar*



**Spezifikationen Modell XS-B:**

|                               |   |
|-------------------------------|---|
| <b>Versorgungsspannung:</b>   | 1Veff (nom.)  |
| <b>Frequenzbereich:</b>       | 2,5kHz bis 20 kHz                                   |
| <b>Betriebstemp.-Bereich:</b> | -55°C bis +150°C                                    |
| <b>Nullspannung:</b>          | <1% v.B.  |
| <b>zul. Schockbelastung:</b>  | 1000g über 11ms                                     |
| <b>zul. Vibration:</b>        | 20g bis 2 kHz                                       |
| <b>Material Wickelkörper:</b> | lamin. Glas-Epoxy                                   |
| <b>Material Gehäuse:</b>      | AISI 400 Edelstahl                                  |
| <b>elektr. Anschluß:</b>      | teflonisol.<br>Kupferlitze,<br>36AWG, 300mm<br>lang |

**Spezifikationen Modell XS-BG:**

|                               |  |
|-------------------------------|--|
| <b>Versorgungsspannung:</b>   | 3,5Veff (nom.)   |
| <b>Frequenz:</b>              | 5kHz   |
| <b>Betriebstemp.-Bereich:</b> | -40°C bis +70°C  |
| <b>Nullspannung:</b>          | 5mV (max.)   |
| <b>zul. Schockbelastung:</b>  | 1000g über 11ms  |
| <b>zul. Vibration:</b>        | 20g bis 2 kHz  |
| <b>Material Wickelkörper:</b> | lamin. Glas-Epoxy  |
| <b>Material Gehäuse:</b>      | AISI 400 Edelstahl   |
| <b>elektr. Anschluß:</b>      | PU-Kabel, 2m lang,<br>abgeschirmt, mit<br>teflonisol. Litze<br>32AWG |

## Leistungsdaten:

| Modell                 | Meßbereich |        | Linearität |      | Empfindlichkeit<br>mV/V pro |     | Impedanz |       | Phase<br>(°) |
|------------------------|------------|--------|------------|------|-----------------------------|-----|----------|-------|--------------|
|                        |            |        | % v. B.    |      |                             |     | Ohm      |       |              |
| Nummer                 | Inches     | mm     | 50         | 100  | 0,001 In                    | mm  | Pri      | Sec   |              |
| 099 XS-B <sup>1</sup>  | +/-0,100   | +/-2,4 | 0,30       | 0,50 | 1,5                         | 60  | 30       | 48    | +50          |
| 249 XS-B <sup>1</sup>  | +/-0,250   | +/-6,4 | 0,20       | 0,50 | 1,4                         | 56  | 135      | 320   | +36          |
| 100 XS-BG <sup>2</sup> | +/-0,100   | +/-2,4 | -          | 0,2  | 5                           | 200 | 960      | 2.150 | 3+/-3        |

1) Leistungsdaten bei einer Frequenz der Versorgungsspannung von 2,5 kHz, bei Raumtemperatur  
 2) Leistungsdaten bei einer Frequenz der Versorgungsspannung von 5 kHz, bei Raumtemperatur

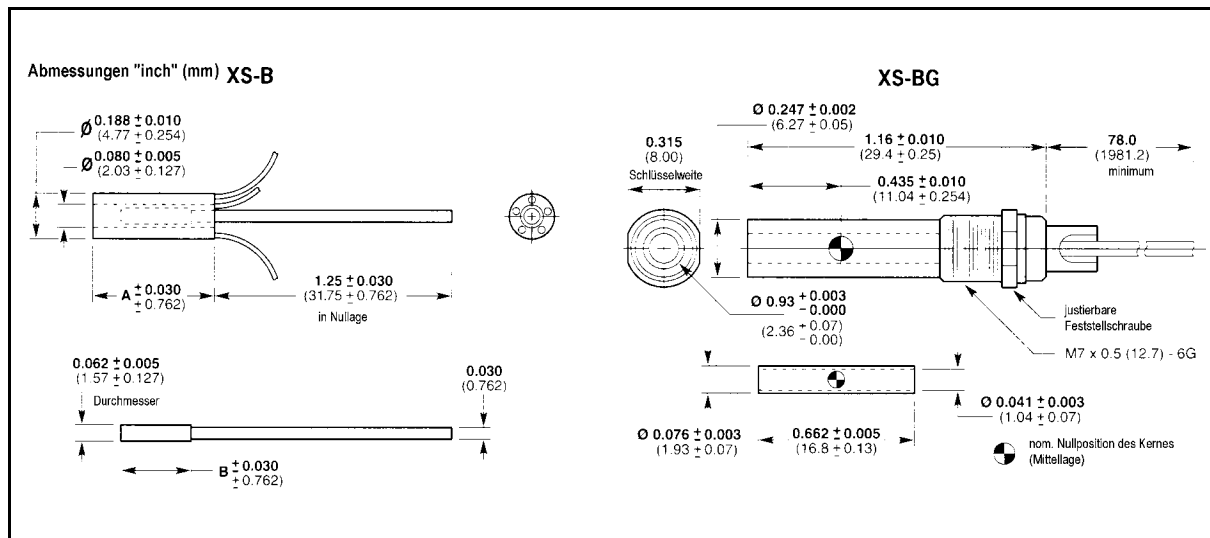
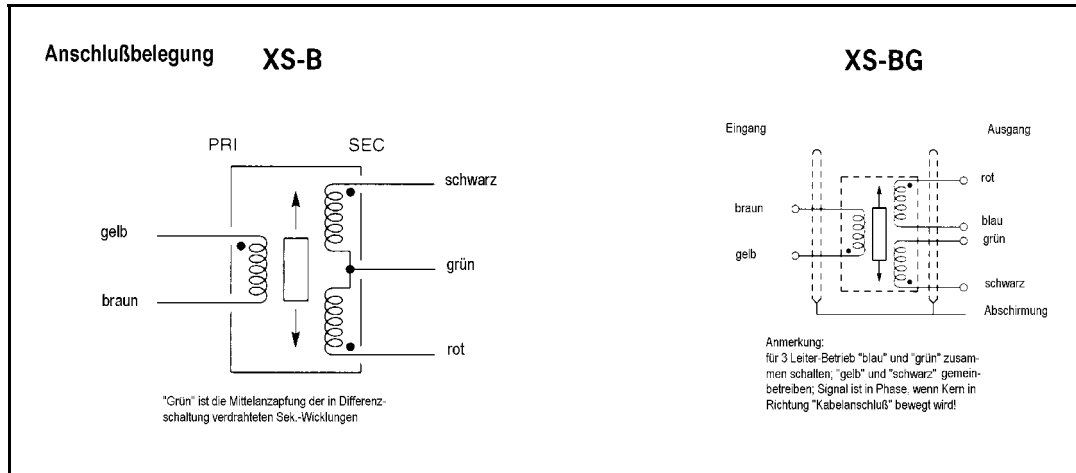
**Bestellhinweis:**

Bei einer Bestellung bitte unbedingt die genaue Modellbezeichnung angeben:

**Bestellbeispiel:**

**Modell 099XS-B** beschreibt einen Wegaufnehmer Serie XS-B, für Meßweg +/-2,4 mm

**Modell 100XS-BG** beschreibt einen Wegaufnehmer Serie XS-BG, für Meßweg +/-2,4 mm



**Mechanische Spezifikationen:**

| XS-B Serie<br>Modell<br>Nummer | Spule           |     | Gewicht<br>Kern |      | Abmessungen |         |        |         |
|--------------------------------|-----------------|-----|-----------------|------|-------------|---------|--------|---------|
|                                | oz              | gm  | oz              | gm   | Inches      | A<br>mm | Inches | B<br>mm |
| 099XS-B                        | 0,14            | 4,0 | 0,013           | 0,36 | 0,88        | 22,4    | 0,50   | 12,7    |
| 249 XS-B                       | 0,31            | 8,7 | 0,021           | 0,60 | 1,88        | 47,8    | 1,25   | 31,8    |
| 100XS-BG                       | siehe Zeichnung |     |                 |      |             |         |        |         |

Technische Änderungen vorbehalten/gefertigt in USA/Copyright Althen 09-2005



Althen GmbH Meß- und Sensortechnik, Postfach 1108, D-65761 Kelkheim  
 Tel.: 06195/70060 Fax: 06195/700666 E-mail: verkauf@althen.de