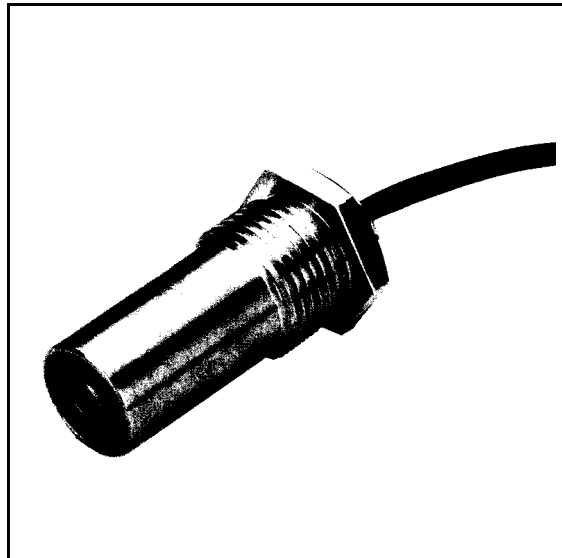


Schaevitz™ LVDT - Wegaufnehmer Serie XS-C

Die Aufnehmer der Serie XS-C werden dort eingesetzt, wo im Innern von druckbeaufschlagten Hydraulikzylindern oder Meßkammern Wege gemessen werden sollen. Die Aufnehmer sind ausgelegt für einen Umgebungsdruck von 210 bar; der Berstdruck beträgt 315 bar. Der Sensor kann einfach mit dem Schraubkopf in den Zylinder oder in eine mit Druck beaufschlagte Kammer eingeschraubt werden, wobei der Sensorkopf mit dem Kabelanschluß im druckfreien Raum verbleibt. Das geschweißte Edelstahlgehäuse ist äusserst resistent gegen korrosive Medien. Interne magnetische und elektrostatische Abschirmungen machen den Sensor unempfindlich gegen Fremdfelder.



- ◆ einfacher Einbau in Hydraulik-Zylinder oder sonstige Druckkammern durch Schraubkopf
- ◆ geeignet für Drücke bis 210 bar
- ◆ Lieferung mit individuellem Kalibrierzertifikat

Optionen:

- ◆ metrisches Kerngewinde

Die Leistungsdaten der Sensoren variieren bei unterschiedlichen Betriebsfrequenzen; die hier angegebenen Werte beziehen sich auf eine Betriebsfrequenz von 2,5 kHz

Spezifikationen:

Versorgungsspannung:	3V _{eff} (nom.)
Frequenzbereich:	400Hz bis 5 kHz
Betriebstemp.-Bereich:	-55°C bis +150°C
Nullspannung:	<0,5% v.B.
zul. Schockbelastung:	1000g über 11ms
zul. Vibration:	20g bis 2 kHz
Material Wickelkörper:	Glasfiber-Kunststoff
Material Gehäuse:	AISI 304 Edelstahl
elektr. Anschluß:	Teflon isol. Kupferlitze, 28AWG, 300 mm lang

Leistungsdaten bei einer Frequenz der Versorgungsspannung von 2,5 kHz, bei Raumtemperatur

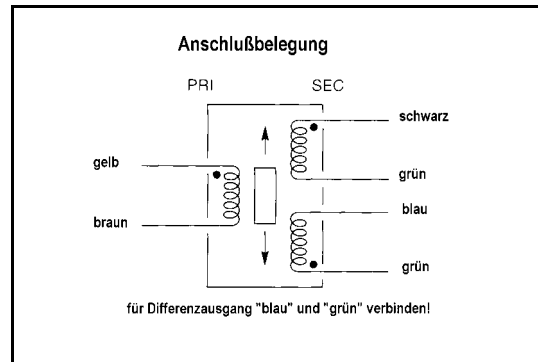
Modell Nummer	Meßbereich		Linearität % v. B.		Empfindlichkeit mV/V pro		Impedanz Ohm		Phase (°)
	Inches	mm	50	100	0,001 In	mm	Pri	Sec	
249 XS-C	+/-0,250	+/-6,35	0,20	0,25	1,7	68	800	940	+5
499 XS-C	+/-0,500	+/-12,7	0,20	0,25	1,0	40	938	1.130	+2
999 XS-C	+/-1,000	+/-25,4	0,20	0,25	0,8	32	770	1.400	-1

Bestellhinweis:

Bei einer Bestellung bitte unbedingt die genaue Modellbezeichnung und danach die gewünschten Optionen (als Summenwert) angeben:

Bestellbeispiel:

Modell 249XS-C-006 beschreibt einen Wegaufnehmer Serie XS-C, für Meßweg +/-6,35 mm (249XS-C), mit metrischem Kerngewinde (006)

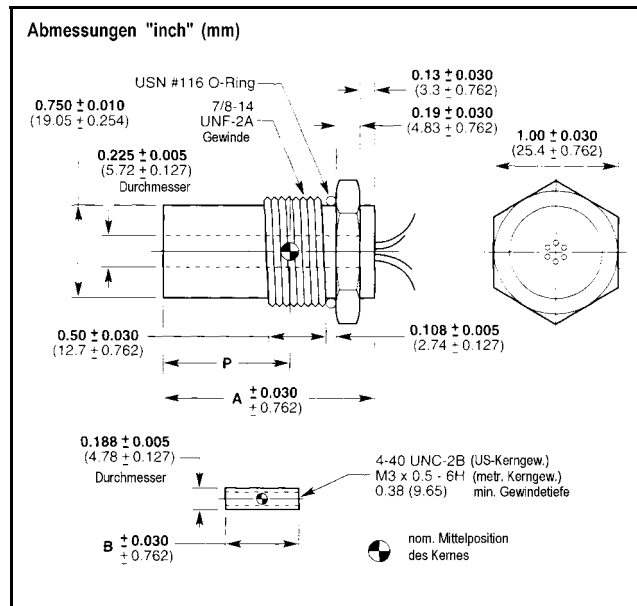


Modell:

Optionen:

249XS-C
499XS-C
999XS-C

Nr. Beschreibung
006 metr. Kerngewinde



Mechanische Spezifikationen:

XS-C Serie Modell Nummer	Spule		Gewicht Kern		Abmessungen					
	oz	gm	oz	gm	A		B		P	
					Inch	mm	Inch	mm	Inch	mm
249 XS-C	3,88	110	0,12	3,4	2,93	74,4	1,8	45,7	1,39	35,3
499 XS-C	4,62	131	0,30	8,4	4,63	117,6	3,0	76,2	2,23	56,6
999 XS-C	6,04	171	0,37	10,6	7,88	200,1	3,8	96,5	3,18	80,8

Technische Änderungen vorbehalten/gefertigt in USA/Copyright Althen 09-2005



Althen GmbH Meß- und Sensortechnik, Postfach 1108, D-65761 Kelkheim
Tel.: 06195/70060 Fax: 06195/700666 E-mail: verkauf@althen.de