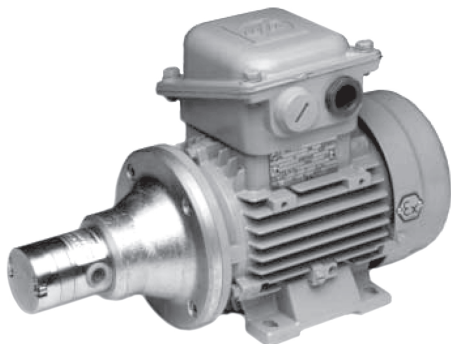


Typ 3000.../M018

Pompy zębate hermetyczne dozujące



Dane techniczne

Silnik

Moc	180W
Zasilanie	230-400V, 50Hz
Obroty	1420 lub 2900 1/min
Stopień ochrony	IP54, klasa izolacji F
Max. pobór prądu	I _A : 2,5A; I _N : 0,66A

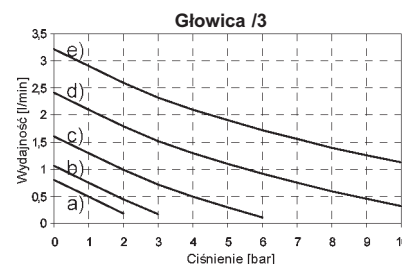
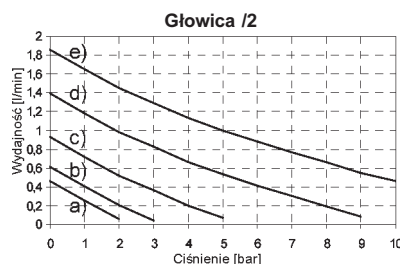
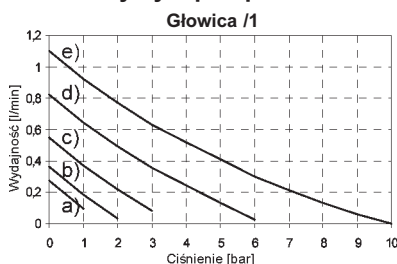
Zakres ciśnień i temperatur pracy

	3000	3010, 3020
Δp	max. 10 bar	max. 8 bar
Temperatura	-20 do 160°C	-20 do 50°C
Zawór przelewowy	nastawa: 0 - 10 bar	
Ciśnienie wejściowe	max. 60 bar	

Materiały

	3000	3010	3020
Obudowa	1.4571 (stal ko)	2.4610 (hastelloy C4)	3.7225 (stal tytanowa)
Wał	1.4571 (stal ko)	2.4610 (hastelloy C4)	3.7225 (stal tytanowa)
Koła zębate	PEEK mod.	PTFE 25%C	PTFE 25%C
Łożyska	PEEK mod.	PTFE 25%C	PTFE 25%C
Uszczelki	PTFE	PTFE	PTFE

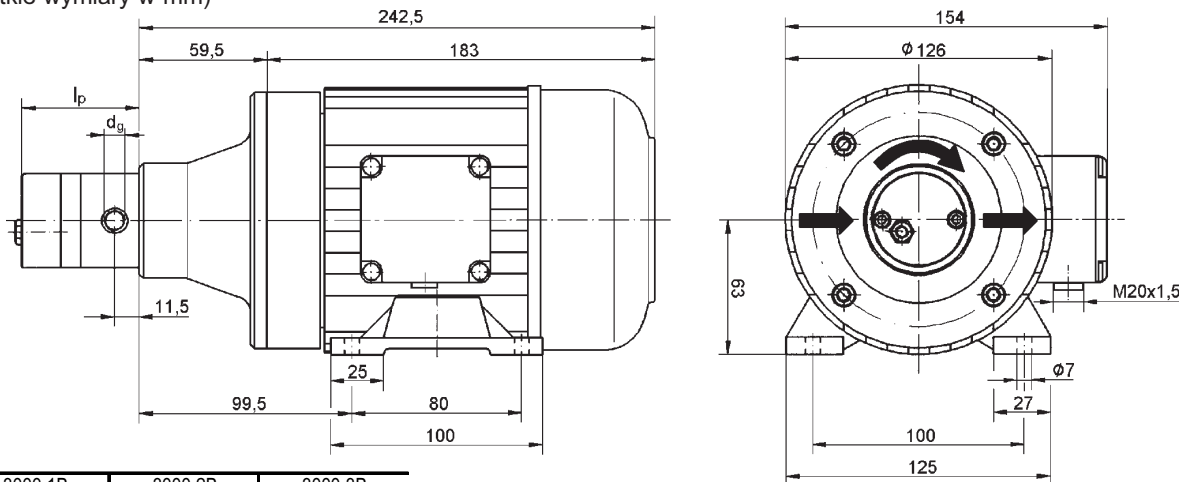
Charakterystyki pomp dla medium o lepkości 1mm²/s



a) 720 1/min b) 960 1/min c) 1420 1/min d) 2100 1/min e) 2800 1/min

Wymiary

(wszystkie wymiary w mm)



	3000 1B	3000 2B	3000 3B
	3010 1B	3010 2B	3010 3B
	3020 1	3020 2	3020 3
l _b	51	55	61,5
d _g	3000: 1/8" NPT inne: G 1/8"	3000: 1/8" NPT inne: G 1/8"	3000: 1/4" NPT inne: G 1/4"

Możliwe oznaczenia pomp

3000 1B / M018	3010 1B / M018	3020 1 / M018
3000 2B / M018	3010 2B / M018	3020 2 / M018
3000 3B / M018	3010 3B / M018	3020 3 / M018

Pompa posiada dopuszczenie ATEX 100A wg wytycznych 94/9 EG w wersji CE Ex II 2G D c X (strefa 1 i strefa 2)

Zastrzegamy możliwość zmian konstrukcyjnych bez powiadomienia.

Typ 3000.../WM010R

Pompy zębate hermetyczne dozujące z regulacją obrotów

Dane techniczne

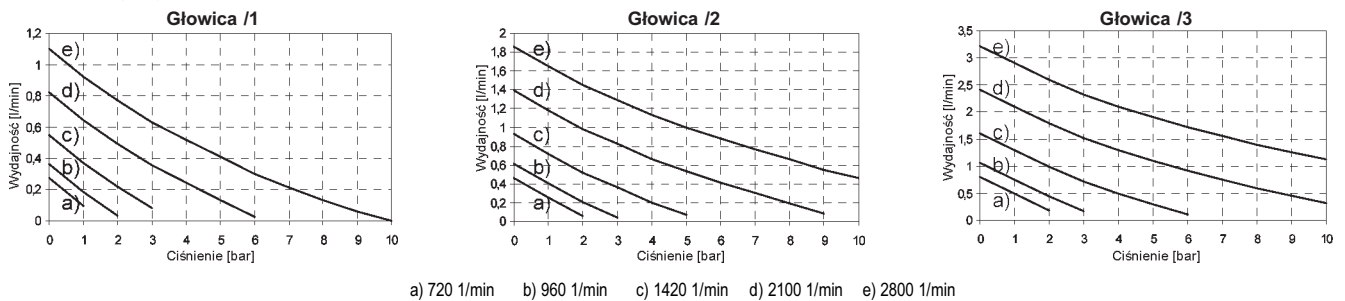
Silnik

Moc	100W
Zasilanie	220-2400V, 50Hz
Obroty	0-2400 1/min
Stopień ochrony	IP44
Max. pobór prądu	6A
Sterowanie obrotów pompy	do wyboru: - potencjometr - 0...10V - 4...20mA
Wyłącznik termiczny	150°C

Materiały

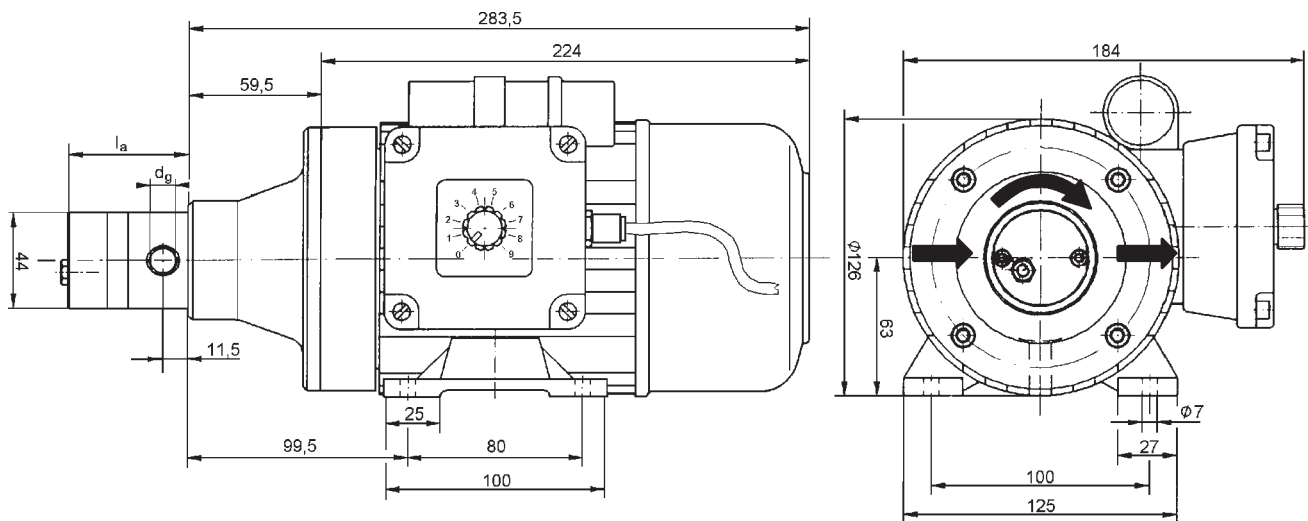
	3000	3010	3020
Obudowa	1.4571 (stal ko)	2.4610 (hastelloy C4)	3.7225 (tytan 7)
Wał	1.4571 (stal ko)	2.4610 (hastelloy C4)	3.7225 (tytan 7)
Koła zębate	PEEK mod.	PTFE 25%C	PTFE 25%C
Łożyska	PEEK mod.	PTFE 25%C	PTFE 25%C
Uszczelki	PTFE	PTFE	PTFE

Charakterystyki pomp dla medium o lepkości 1mm²/s



Wymiary

(wszystkie wymiary w mm)



	3000 1B	3000 2B	3000 3B
	3010 1B	3010 2B	3010 3B
	3020 1	3020 2	3020 3
l_p	51	55	61,5
d_g	3000: 1/8" NPT inne: G 1/8"	3000: 1/8" NPT inne: G 1/8"	3000: 1/4" NPT inne: G 1/4"

Możliwe oznaczenia pomp

3000 1B / WM010R	3010 1B / WM010R	3020 1 / WM010R
3000 2B / WM010R	3010 2B / WM010R	3020 2 / WM010R
3000 3B / WM010R	3010 3B / WM010R	3020 3 / WM010R