

## Typ 50 - 551

### Pompy zębate standardowe ze stopką mocującą



#### Zalety:

- kompaktowa budowa (system klockowy)
- niezawodne i pewne w funkcjonowaniu
- wykonanie w różnych wersjach materiałowych
- samozasysające (co najmniej 4 m)
- zakres ciśnień do 30 bar
- zakres temperatur do 250°C
- uszczelnienie promieniowe wału z perbunanu (viton lub teflon dla wyższych temperatur)
- nadające się do mediów o lepkości w zakresie 1,1 - 3000 cSt (mm<sup>2</sup>/s), w zależności od typu pompy
- obudowa i pokrywa z żeliwa (możliwość zastosowania innych materiałów)
- koła zębate, wał ze stali konstrukcyjnej (możliwość zastosowania innych materiałów, m.in. tworzyw sztucznych), z dodatkowym łożyskiem w przedniej części wału napędowego (wersja K)
- z wbudowanym zaworem nadciśnieniowym (wersja B) lub bez (wersja A)
- ta sama wydajność przy lewych i prawych obrotach pompy (wersja C)
- wersja A i B z kierunkiem obrotów w lewo (AL, BL) oraz w prawo (AR, BR)
- możliwość dopasowań do specjalnych zastosowań

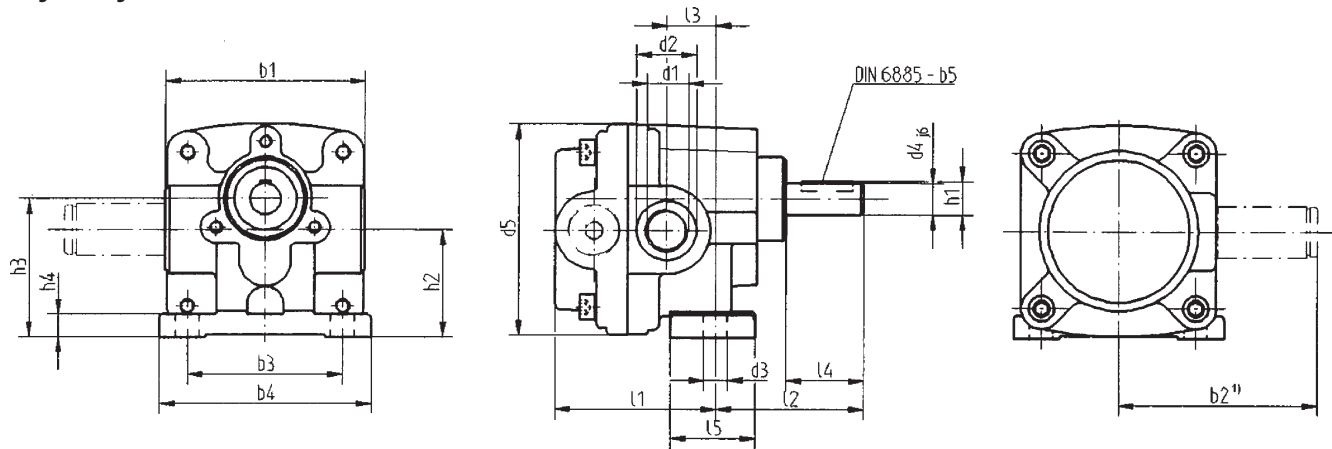
#### Dane techniczne

Typ	Króćce	Wydajność*	Ciśnienie	Pobór mocy na wałę	Moc silnika
		przy 1400 obr./min. [l/min.]			
50	G 1/4"	2,8	2	0,05	0,12
		2,8	5	0,07	0,12
		2,7	10	0,10	0,12
		2,6	15	0,13	0,25
		2,4	20	0,16	0,25
75	G 1/4"	2,2	30	0,20	0,25
		3,4	2	0,07	0,12
		3,4	5	0,09	0,12
		3,3	10	0,12	0,18
		3,1	15	0,17	0,25
101	G 3/8"	2,9	20	0,20	0,25
		2,3	30	0,24	0,37
		5,8	2	0,08	0,25
		5,8	5	0,13	0,25
		5,6	10	0,20	0,25
151	G 3/8"	5,3	15	0,26	0,37
		4,8	20	0,32	0,37
		3,8	30	0,40	0,75
		8,3	2	0,09	0,25
		8,2	5	0,16	0,25
251	G 1/2"	8,0	10	0,27	0,37
		7,7	15	0,38	0,55
		7,2	20	0,47	0,55
		6,2	30	0,62	0,75
		16,2	2	0,15	0,25
351	G 3/4"	16,0	5	0,34	0,55
		15,7	10	0,48	0,75
		15,0	15	0,62	0,75
		14,0	20	0,75	1,1
		12,0	30	0,96	1,1
451	G 1"	28,0	2	0,33	0,55
		27,6	5	0,52	0,75
		27,0	10	0,82	1,1
		26,0	15	1,06	1,5
		24,5	20	1,34	1,5
550	G 1 1/4"	21,5	30	1,75	2,2
		45,0	2	0,5	0,75
		44,3	5	0,75	1,1
		43,5	10	1,22	2,2
		41,6	15	1,80	2,2
550	G 1 1/4"	38,8	20	2,20	3,0
		69,9	2	1,0	1,5
		68,9	5	1,54	2,2
		68,0	10	2,1	3,0
		66,2	15	2,8	4,0
		63,4	20	3,5	5,0

\* wydajność dla mediów w zakresie lepkości 46-60 cSt przy 40°C

## Typ 50 - 551

### Wymiary



Typ	Typ przepływu										Rodzaj uszczelnienia wału										Ciężar [kg]	P <sup>2)</sup> [kW]			
	d1	d2	d3	d4	d5	b1	b2 <sup>1)</sup>	b3	b4	b5	I1		I2		I3	I4		I5	h1	h2			h3	h4	
	A <sup>3)</sup>	B <sup>3)</sup>	C <sup>3)</sup>	N <sup>4)</sup>	K/S <sup>4)</sup>																				
50	R 1/4"	19	6	10	61	56	58	48	64	3	48	48	52	44	54	15	23	24/21	24	11,3	30,9	40	8	1	0,08
75	R 1/4"	19	6	10	61	56	58	48	64	3	48	48	52	44	54	15	23	24/21	24	11,3	30,9	40	8	1	0,1
101	R 3/8"	23	9,5	12	82	76	73	60	82	4	58	62	66	57	70	19	28	29	35	13	41,9	54	10	2,1	0,15
151	R 3/8"	23	9	12	82	77	77,5	60	82	4	62	62	66	57	70	19	30	32	32,5	13	42	54	9	2,1	0,26
251	R 1/2"	27	9	14	95	90	85	74	96	5	72	72	76	67	82	22	30	30	44	15,2	49,9	65	11	3,2	0,43
351	R 3/4"	33	11,5	16	114	106	100	84	110	5	78	86	91	71	87	25	32	32	50	17,2	58	77	11	4,9	0,73
451	R 1"	40	11,5	18	140	130	120	100	130	6	89	97	104	79	97	26	36	36	60	19,6	71,3	94	13	7,7	1,3
550	R 1 1/4"	50	11,5	18	140	130	120	100	130	6	112	120	127	110	128,5	23	36	36	60	19,6	71,3	94	13	9,8	2,2

<sup>1)</sup> tylko w wersji z zaworem przelewowym

<sup>2)</sup> przy 1400 l/min, 50 cSt i 10 bar

<sup>3)</sup> A = jeden kierunek obrotów bez zaworu przelewowego

B = jeden kierunek obrotów z zaworem przelewowym

C = dwa kierunki obrotów

<sup>4)</sup> N = pierścień uszczelniający wału

S = uszczelnienie dławikowe wału

K = łożysko kulkowe na końcu wału

Wraz z zamówieniem koniecznie podać pożądany kierunek obrotów pompy.

### Przykład zamówienia:

**51 AR** - typ 51, bez zaworu, obroty w prawo

**75 BL** - typ 75, z zaworem, obroty w lewo

**101 CSR** - typ 101, wersja lewo/prawo obrotowa, króciec ssący z prawej strony

**151 AKL** - typ 151, bez zaworu, z dodatkowym łożyskiem, obroty w lewo

**251BSR** - typ 251, z zaworem, uszczelka złącza dławikowego, obroty w prawo

**351 C SL/GN** - typ 351, wersja lewo/prawo obr., króciec ssący z lewej strony, szlifowane zęby

**451 ASR/TE** - typ 451, obroty w prawo, bez zaworu, uszczelka zaworu dławikowego impregnowana teflonem

**550 BR/VI/GN** - typ 550, z zaworem, z uszczelką wału z witonu, obroty w prawo, zęby dodatkowo szlifowane

Kompletne pompy typu 50...551 w wersji ze stopką mocującą zamontowane na stalowej płycie podstawy z silnikiem elektrycznym, sprzężeniem elastycznym i ochroną przed dotykiem dostarczamy na życzenie