

## Poziome pompy odśrodkowe z otwartym wirnikiem do osadów

### Zalety

- Dzięki blokowej budowie zajmują mało miejsca
- Materiały odporne na ścieranie
- Łatwy serwis dzięki prostej budowie
- Wysoka niezawodność pracy
- Wersje specjalne z zabezpieczeniem przed suchobiegiem lub do wysokiej temp. medium
- Indywidualny dobór do instalacji

### Zastosowania

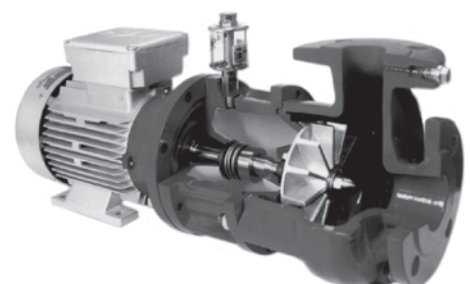
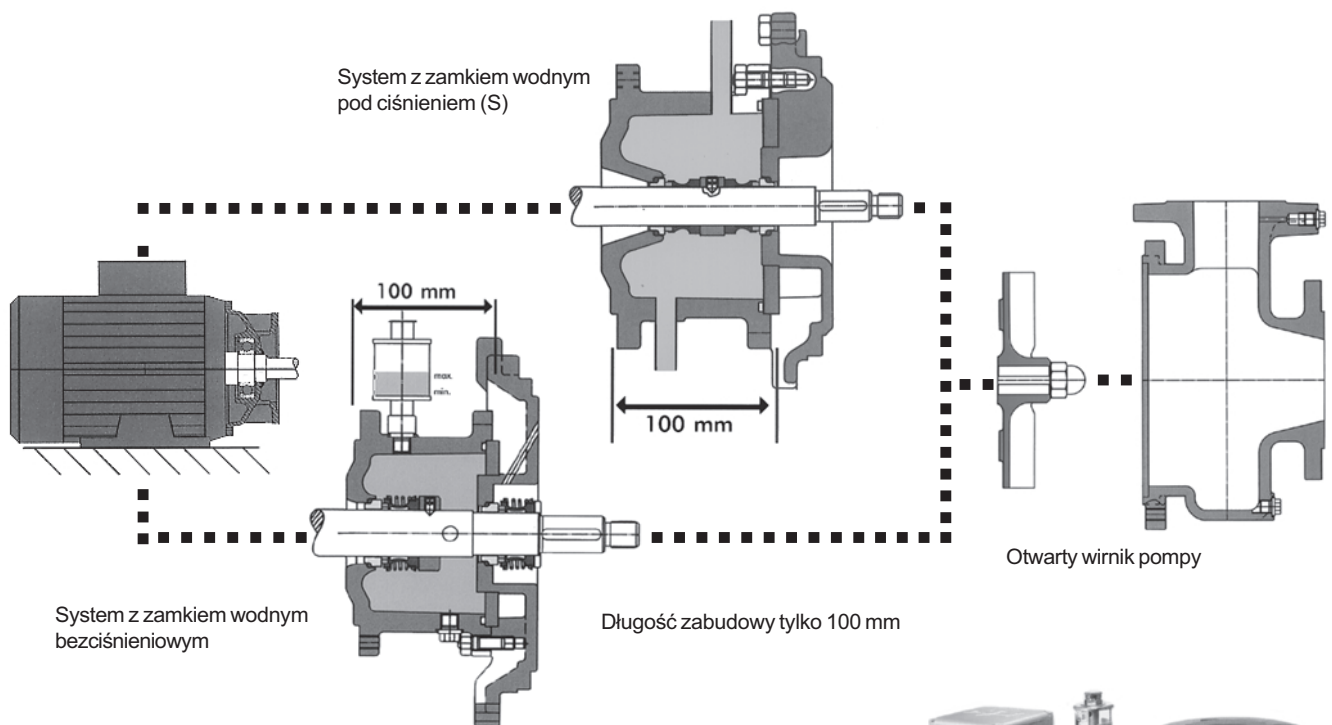
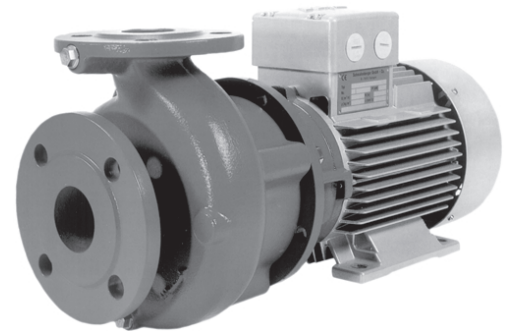
- Do mediów zanieczyszczonych zawierających cząstki stałe i włókna
- Do mediów neutralnych i agresywnych, jak i do rozpuszczalników czy chłodziw
- Do chłodziw zanieczyszczonych wiórami z obróbki skrawaniem
- Do techniki obróbki powierzchni detali (mycie, czyszczenie, odtłuszczanie, fosforowanie, bajcowanie)
- Do ścieków i osadów

### Konstrukcja

- Jednostopniowe odśrodkowe poziome pompy wirowe w wersji blokowej
- Uszczelnienie mechaniczne wału z materiałów odpornych na korozję i ścieranie
- Wał pompy wolnowiszący, specjalnie ułożyskowany w silniku pompy
- Wirnik otwarty
- Króćce kotłownicze wg DIN EN 1092-2

### Silniki napędowe

- Stopień ochrony IP54, klasa izolacji F, temp. powietrza chłodzącego 40°C
- Silniki do pracy ciągłej o wzmocnionych łożyskach
- Zakresy zastosowań
- Max. temp. pracy 120°C
- Max. wydajność do 140 m<sup>3</sup>/h
- Max. wysokość podnoszenia do 60 m



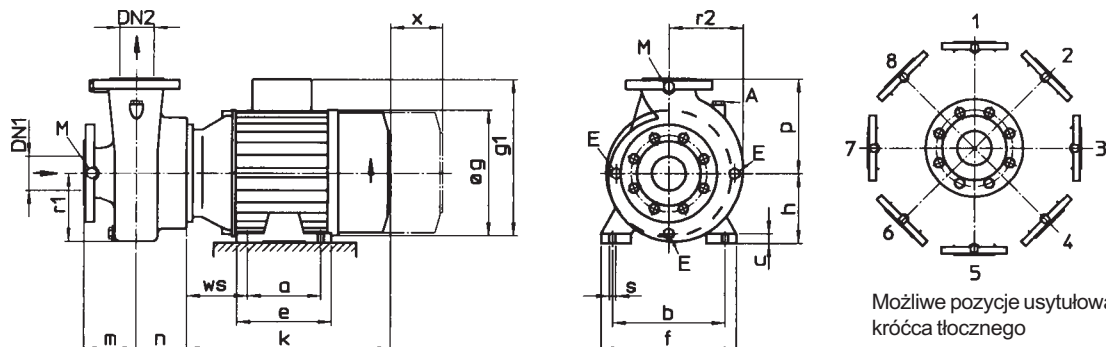
## Typ FB

### Dane techniczne

Typ	Silnik	Wymiary								Ciężar <sup>1)</sup> kg
		DN1	DN2	m mm	n mm	p mm	r1 mm	r2 mm	x mm	
FB 40 - 13	A80	50	40	80	91	140	105	110	110	21
	A90L / 1,1-2,2 kW	50	40	80	91	140	105	110	110	21
	A90L / 3kW	50	40	80	98,5	140	105	110	110	21
	A100L - A132S	50	40	80	98,5	140	105	100	110	21
FB 50 - 16	A80 - A160L	65	50	100	102,5	180	130	135	115	26
FB 65 - 20	A80 - A160L	80	65	100	110	180	150	150	120	36
	R200L	80	65	100	102	180	150	150	120	36

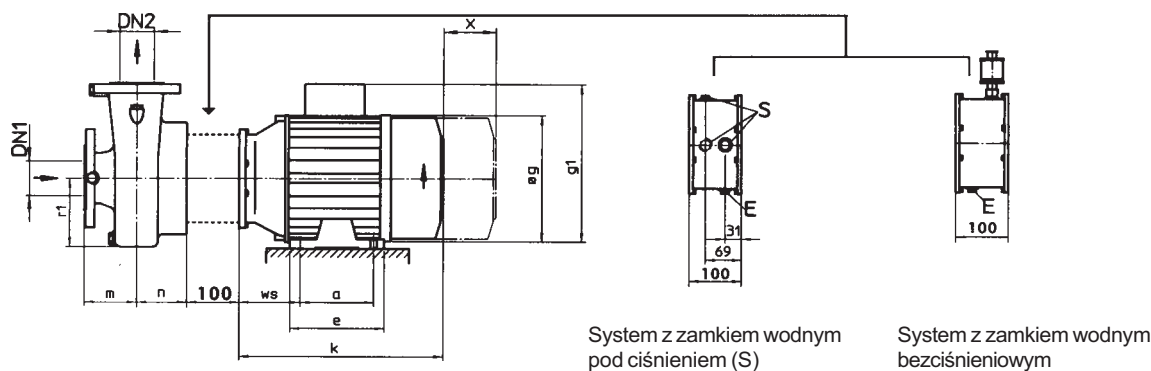
1) ciężar pompy wraz z silnikiem

### Wersja standard



A - otwór nalewowy  
E - otwór spustowy  
M - króciec do podłączenia manometru

### Wersja z zabezpieczeniem przed suchobiegiem



System z zamkiem wodnym pod ciśnieniem (S)

System z zamkiem wodnym bezciśnieniowym

### Materiały

Nazwa części	M1	M2
Korpus	żeliwo	1.4408
Wirnik	żeliwo	1.4408
Wał	1.4021	1.4571
Uszczelnienie mechaniczne	SiC/SiC	SiC/SiC

Dane silników

Typ FB

Moc [kW]	Ilość biegunów silnika	Wielkość silnika	Wymiary [mm]											Prąd znamio- nowy A (400V)	Ciężar <sup>1)</sup> kg
			a	b	c	e	f	g	g1	h	s	Ws	k		
0.55	4	A80	100	125	10	125	153	158	201	80	9	91	273	1.5	8
0.75	2	A80	100	125	10	125	153	158	201	80	9	91	273	1.8	8
0.75	4	A80	100	125	10	125	153	158	201	80	9	91	273	2	10
1.1	2	A80	100	125	10	125	153	158	201	80	9	91	273	2.5	9
1.1	4	A90L	125	140	11	155	170	176	227	90	9	109	336	2.8	12
1.5	2	A80	100	125	10	125	153	158	201	80	9	91	273	3.3	13
1.5	4	A90L	125	140	11	155	170	176	227	90	9	109	336	3.7	14
2.2	2	A90L	125	140	11	155	170	176	227	90	9	109	336	4.9	15
2.2	4	A100L	140	160	13	175	195	195	252	100	12	95	337	5.2	18
3	2	A90L	125	140	11	155	170	176	227	90	9	109	336	6.5	19
3	4	A100L	140	160	13	176	195	196	252	100	12	95	337	7	22
4	2	A100L	140	160	13	176	195	196	252	100	12	95	392	9.5	26
4	4	A112M	140	190	15	176	225	220	280	112	12	122	392	8.9	30
5.5	2	A112M	140	190	15	176	225	220	280	112	12	122	372	11	35
5.5	4	A132S	140	216	18	218	260	246	320	132	12	136	452	12	56
7.5	2	A132S	140	216	18	218	260	246	320	132	12	136	452	15	56
7.5	4	A132M	178	216	18	218	260	246	320	132	12	136	452	16	68
11	2	A132M	178	216	18	218	260	246	320	132	12	136	452	23.5	68
11	4	A160M	210	254	22	260	320	312	381	160	14	128	493	22	100
15	2	A160M	210	254	22	260	320	312	381	160	14	128	493	29	114
18.5	2	A160L	254	254	22	304	320	312	381	160	14	128	537	35	135
22	2	A160L	254	254	22	304	320	312	381	160	14	128	537	42	150
30	2	R200L	305	318	30	380	403	360	472	200	18	162	677	56	208
37	2	R200L	305	318	30	380	403	360	472	200	18	162	677	68	227

1) ciężar samego silnika

Charakterystyki

