

## Pionowe pompy odśrodkowe wysokociśnieniowe



### Zalety

- Płaskie charakterystyki pracy
- Materiały odporne na ścieranie i korozję
- Indywidualny dobór do instalacji
- Indywidualne formy budowy poprzez unifikację budowy części
- Wersje specjalne odporne na pracę na sucho
- Łatwy demontaż i serwis

### Zastosowania

- Do czystych i lekko zanieczyszczonych mediów
- Do mediów neutralnych i agresywnych, jak i do rozpuszczalników czy chłodziw
- Do techniki obróbki powierzchni detali (mycie, czyszczenie, odtłuszczenie, fosforowanie, bajcowanie)
- W instalacjach filtracyjnych i neutralizacji ścieków

### Konstrukcja

- Odśrodkowe pionowe, wielostopniowe pompy wirowe
- Uszczelnienie mechaniczne wału z materiałów odpornych na korozję i ścieranie
- Wał pompy wolnowiszący, specjalnie łożyskowany w silniku pompy
- Wirniki zamknięte
- Króćce z gwintem wewnętrznym, zewnętrznym lub kołnierzowe wg DIN EN 1092-2

### Silniki napędowe

- Stopień ochrony IP54, klasa izolacji F, temp. powietrza chłodzącego 40°C
- Silniki do pracy ciągłej znormalizowane

### Zakresy zastosowań

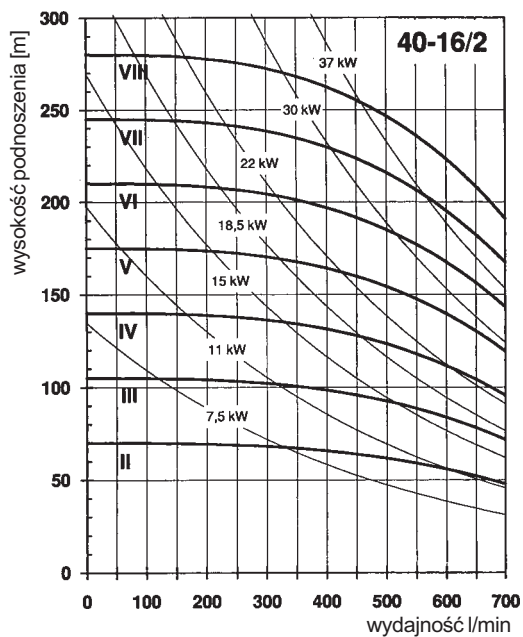
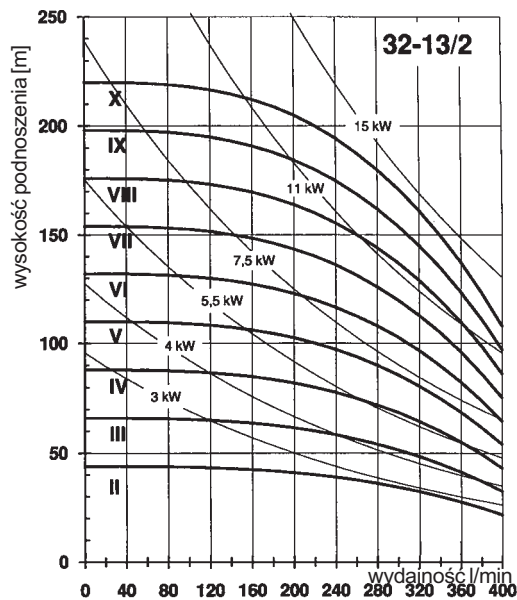
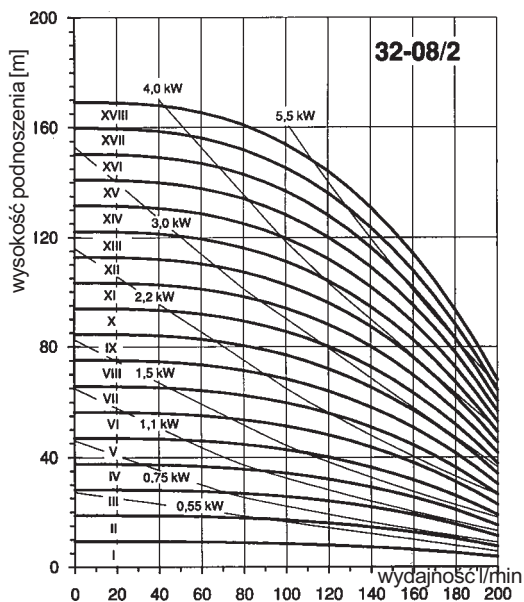
- Max. temp. pracy 60°C dla POM, 80°C dla PPS oraz 120°C dla żeliwa
- Max. wydajność do 700 l/min
- Max. wysokość podnoszenia do 260 m

### Materiały

Nazwa części	M1	M2	M3	M4	M5	M6
Korpus	PPS	PPS	żeliwo	żeliwo	1.4408	żeliwo
Kierownica	POM	PPS	żeliwo	POM	1.4408	PPS
Wirnik	POM	PPS	żeliwo	POM	1.4408	PPS
Wał	1.4021	1.4571	1.4021	1.4021	1.4571	1.4021
Uszczelnienie mechaniczne	SiC/SiC	SiC/SiC	SiC/SiC	SiC/SiC	SiC/SiC	SiC/SiC
Stojak ssący	żeliwo	1.4408	żeliwo	żeliwo	1.4408	żeliwo

## Typ ZHS

### Charakterystyki

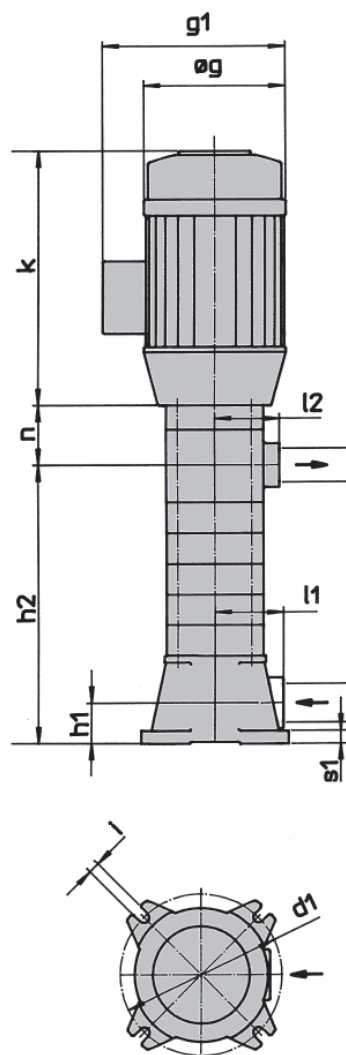


n=2900 1/min.  
dla wody 20°C

**Dane techniczne**
**ZHS 32-08**

Ilość stopni	Silnik	h2 [mm]	p [mm]	Ciężar <sup>1)</sup> [kg]
	[kW]			
I	0,37	154	436	22
	0,55	154	436	23
II	0,37	192	474	23
	0,55	192	474	24
	0,75	192	484	25
III	0,75	230	522	26
	1,1	230	556	27
	1,5	230	556	30
IV	0,75	268	560	27
	1,1	268	594	28
	1,5	268	594	31
V	1,1	306	632	28
	1,5	306	632	31
	2,2	306	695	34
VI	1,1	344	670	29
	1,5	344	670	32
	2,2	344	733	35
VII	1,5	382	708	32
	2,2	382	771	35
	3	382	771	40
VIII	1,5	420	746	33
	2,2	420	809	36
	3	420	809	41
IX	2,2	458	847	36
	3	458	847	41
	4	458	869	46
X	2,2	496	885	37
	3	496	885	42
	4	496	907	47
XI	2,2	534	923	37
	3	534	923	42
	4	534	945	47
XII	3	572	961	43
	4	572	983	48
	5	572	996	57

1) dla wykonania materiałowego M4/M6

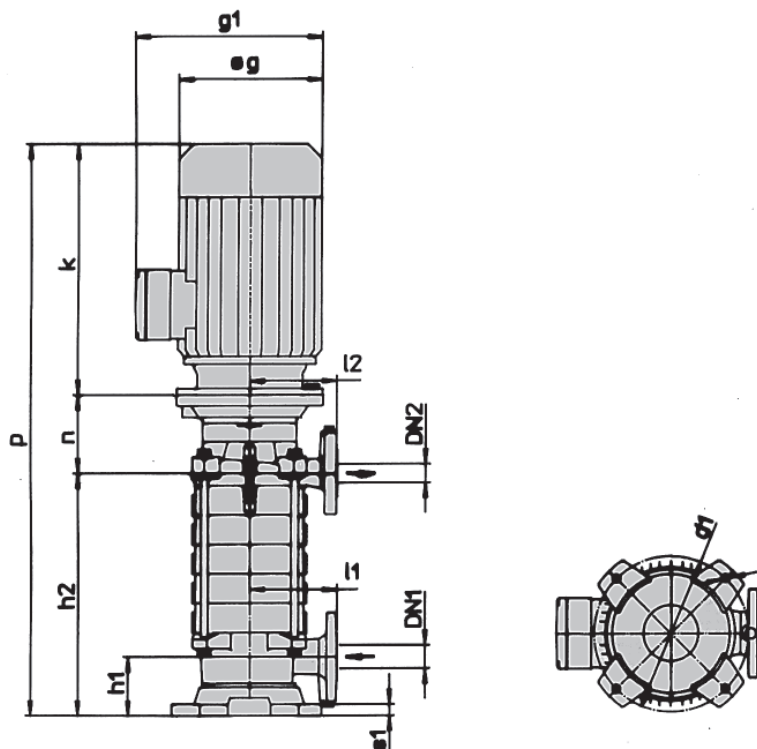


DN1	DN2	d1	h1	i	l1	l2	n	s1
		[mm]	[mm]	[mm]	[mm]	[mm]	[mm]	[mm]
G3/2"	G5/4"	200	50	14	85	98	74	15

## Typ ZHS

Dane techniczne

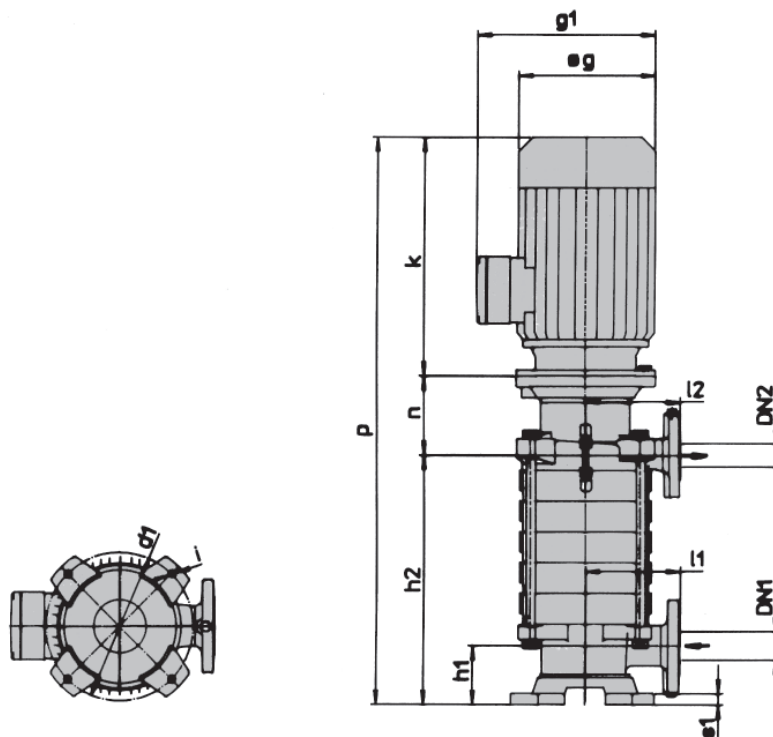
ZHS 32-13



Ilość stopni	Silnik	h2	n	p	Ciężar <sup>1)</sup>
	[kW]	[mm]	[mm]	[mm]	
III	3	262	50	627	62
IV	4	312	50	699	72
	5,5	312	50	712	81
VI	5,5	412	50	812	92
	7,5	412	133	971	115
VIII	7,5	512	133	1071	117
	11	512	133	1071	127
	15	512	133	1141	175
X	11	612	133	1171	135
	15	612	133	1241	195

1) dla wykonania materiałowego M4/M6

DN1	DN2	d1	h1	i	l1=i2	s1
		[mm]	[mm]	[mm]	[mm]	[mm]
40	32	265	100	14	150	20

**Typ ZHS**
**Dane techniczne**
**ZHS 32-13**


Ilość stopni	Silnik [kW]	h2 [mm]	n [mm]	p [mm]	Ciężar <sup>1)</sup> [kg]
IV	11	337	141	904	160
VI	15	447	141	1084	218
	18,5	447	149	1138	240
	22	447	149	1138	242
VIII	22	557	149	1248	255
	30	557	149	1382	313
	37	557	149	1382	332

1) dla wykonania materiałowego M4/M6

DN1	DN2	d1 [mm]	h1 [mm]	i [mm]	l1=i2 [mm]	s1 [mm]
50	40	265	105	14	170	20

## Typ ZHS

### Dane silników

Moc [kW]	Ilość biegunów silnika	Wielkość silnika	Wymiary [mm]			Prąd znamio- nowy [A] 400V	Ciężar <sup>1)</sup> [kg]
			g	g1	k		
0,37	2	A63	125	155	208	1,1	7,6
0,55	2	A63	125	155	208	1,5	7,8
0,75	2	R71	143	186	218	2	9,5
1,1	2	A80	158	201	252	2,5	12
1,5	2	A80	158	201	252	3,3	14
2,2	2	A90L	176	227	315	4,8	18
3	2	A90L	176	227	315	6,4	20,5
4	2	A100L	196	252	337	9,1	25
5,5	2	A112M	220	280	360	11,5	33
7,5	2	A132S	246	320	426	14,5	46
11	2	A132S	246	320	426	21,5	56
15	2	A160M	312	381	496	28	120
18,5	2	A160L	312	381	542	34	140
22	2	A160L	312	381	542	42	142
30	2	R200L	360	472	677	55	202
37	2	R200L	360	472	677	65	225

1) ciężar samego silnika