

### Dane techniczne

Hermetyczne

Dla cieczy agresywnych i neutralnych

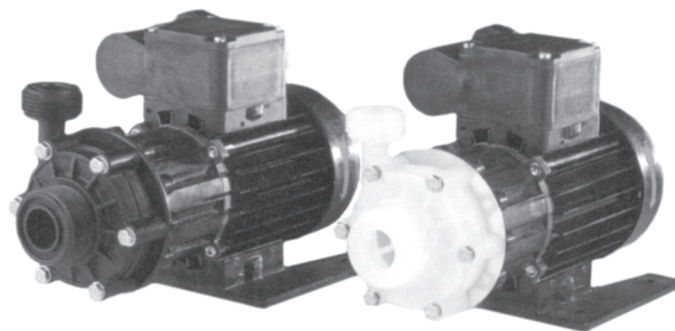
Wydajność: 1 - 35 l/min

Ciśnienie: do 0,5 bar

Liczba obrotów: 2800 1/min.

Stopień ochrony: IP 54

Materiały: PP, PVDF



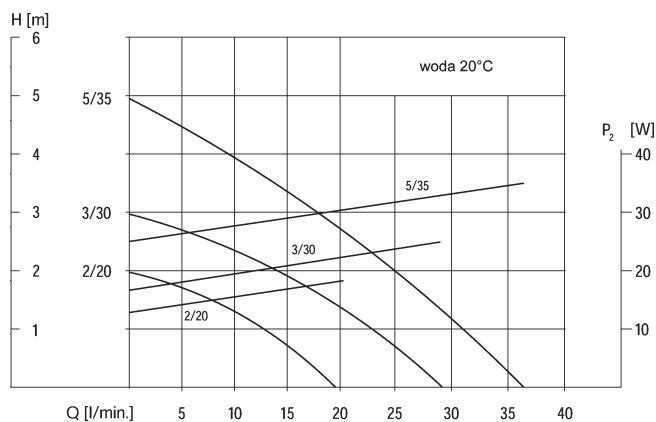
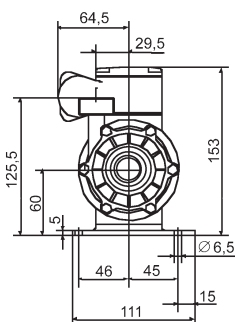
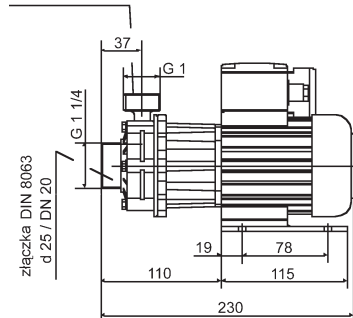
Rozmiar pompy	5/35	3/30	2/20
Długość magnesu + siła	30 (15)	30 (15)	30 (15)
** Max. gęstość [g/cm <sup>3</sup> ]	1,30	1,50	1,85
Moc silnika P <sub>2</sub> [W]	45	45	45
Napięcie [V]	1 faz. ~230, 3 faz. ~400; możliwe inne napięcie		
Prąd znamionowy [A]	1 faz. 0,73, 3 faz. 0,32		

Zalecane prędkości przepływu	rurociąg ssący 1 m/s	rurociąg tłoczny 3 m/s
Max. temperatura	PP 80°C	PVDF 95°C
Max. ciśnienie systemowe	PP 1,0 bar przy 20°C	PVDF 2,0 bar przy 20°C
Ustawienie puszkii zaciskowej silnika	standardowo do góry; możliwe po stronie prawej lub lewej (podać przy zamówieniu)	
Ustawienie króćca tłoczego	standardowo do góry; możliwych 12 położeń co 30° (podać przy zamówieniu)	

*\*\*Dla cieczy o wyższych specyficznych gęstościach istnieje możliwość dostarczenia powyższych pomp z mniejszymi wirnikami, przy czym ich wydajność i wysokość podnoszenia ulegają zmniejszeniu. W razie konieczności prosimy o kontakt z nami.*

### Wymiary i charakterystyki

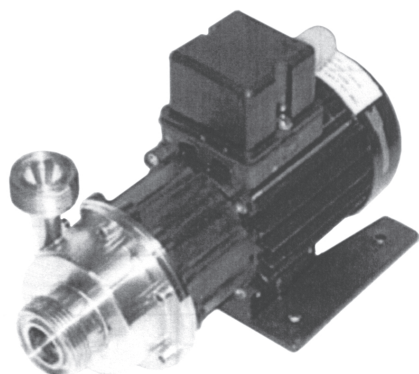
złączka DIN 8063  
d 20 / DN 16





## Typ RM

### Grupa 1



### Dane techniczne

Hermetyczne

Dla cieczy agresywnych i neutralnych

Wydajność: 1 - 35 l/min

Ciśnienie: do 0,5 bar

Stopień ochrony: IP 54

Materiały: stal kwasoodporna 1.4571

Rozmiar pompy	5/35
Długość magnesu + siła	30 (15)
** Max. gęstość [g/cm <sup>3</sup> ]	1,30
Moc silnika P <sub>2</sub> [W]	45
Liczba obrotów [1/min.]	2850
Napięcie [V]	1 faz. ~230, 3 faz. ~400; możliwe inne napięcie
Prąd znamionowy [A]	1 faz. 0,73, 3 faz. 0,32
Ciężar [kg]	3,0

Zalecane prędkości przepływu	rurociąg ssący 1 m/s	rurociąg tłoczny 3 m/s
Max. temperatura	95°C	
Max. ciśnienie systemowe	3,0 bar przy 20°C	
Ustawienie puszki zaciskowej silnika	standardowo do góry; możliwe po stronie prawej lub lewej (podać przy zamówieniu)	
Ustawienie króćca tłoczego	standardowo do góry; możliwych 12 położen co 30° (podać przy zamówieniu)	

**\*\* Dla cieczy o wyższych specyficznych gęstościach istnieje możliwość dostarczenia powyższych pomp z mniejszymi wirnikami, przy czym ich wydajność i wysokość podnoszenia ulegają zmniejszeniu. W razie konieczności prosimy o kontakt z nami.**

### Wymiary i charakterystyki

złączka DIN 8063  
d 20 / DN 16

