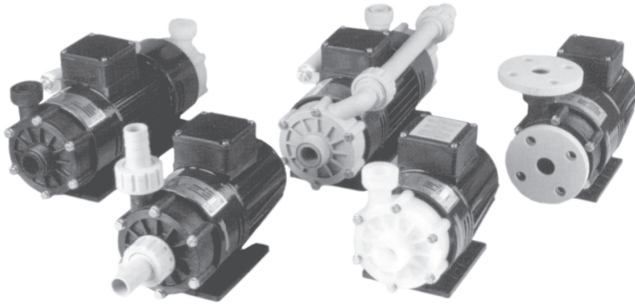




# Typ RM

## Grupa 2



### Dane techniczne

Hermetyczne

Dla cieczy agresywnych i neutralnych

Wydajność: 5 - 115 l/min

Wysokość podnoszenia: do 9 m sł. wody

Stopień ochrony: IP 54, inne na życzenie

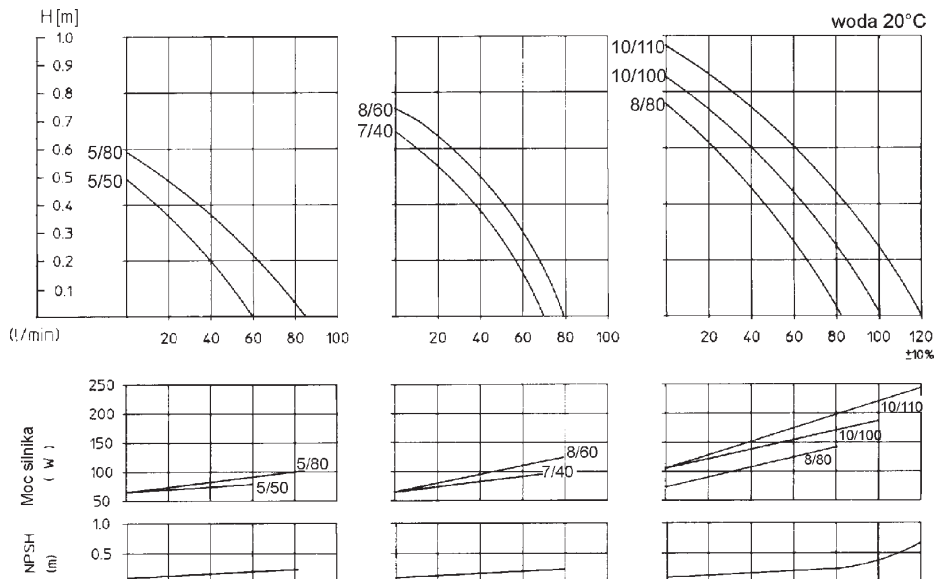
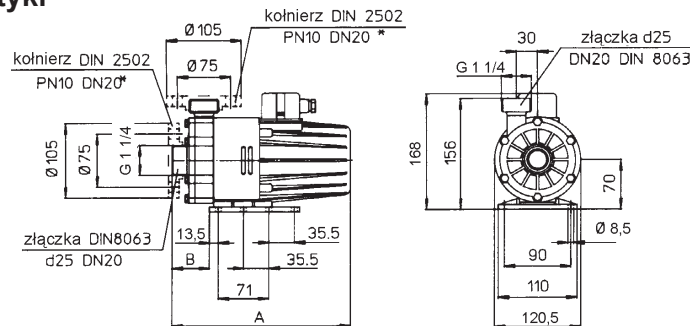
Materiały: PP, PVDF, 1.4571

Rozmiar pompy	5/50			5/80			7/40			8/60			8/80			10/100		10/110	
Długość magnesu	15	30	45	15	30	45	15	30	45	30	45	45	30	45	45	45	45	45	45
** Max. gęstość [g/cm <sup>3</sup> ]	1,3	1,7	2,5	1,2	1,7	2,5	1,2	1,4	2,2	1,35	1,5	2,0	1,2	1,5	1,95	1,5	1,9	1,5	1,85
Moc silnika P <sub>2</sub> [W]	90	180	250	90	180	250	90	125	250	125	180	250	125	180	250	180	250	180	250
Napięcie [V]	1 faz. ~230, 3 faz. ~230/400; możliwe inne napięcie																		
Prąd znamionowy (400V) [A]	0,35	0,65	0,65	0,35	0,65	0,65	0,35	0,45	0,65	0,45	0,65	0,65	0,45	0,65	0,65	0,65	0,65	0,65	0,65
Liczba obrotów [1/min.]	2850																		
Wymiar A [mm]	235	250	265	235	250	265	235	250	265	250	265	265	250	265	265	265	265	265	265
Wymiar B [mm]	swobodnie regulowany z zakresu 20 - 45 mm																		
Ciężar	4,0	5,5	6,5	4,0	5,5	6,5	4,0	5,5	6,5	5,0	6,0	6,5	5,0	6,0	6,5	6,5	7,0	6,5	7,0

Zalecane prędkości przepływu	rurociąg ssący 1 m/s	rurociąg tłoczny 3 m/s
Max. temperatura	PP 80°C	PVDF, 1.4571 95°C
Max. ciśnienie systemowe	PP 2,5 bar przy 20°C	PVDF, 1.4571 3,5 bar przy 20°C
Ustawienie puszkii zaciskowej	standardowo do góry; możliwe po stronie prawej lub lewej (podać przy zamówieniu)	
Ustawienie króćca tłoczego	standardowo do góry; możliwych 6 położeń co 60° (podać w zamówieniu)	

\*\*Dla cieczy o wyższych specyficznych gęstościach istnieje możliwość dostarczenia powyższych pomp z mniejszymi wirnikami, przy czym ich wydajność i wysokość podnoszenia ulegają zmniejszeniu. W razie konieczności prosimy o kontakt z nami.

### Wymiary i charakterystyki



Zastrzegamy możliwość zmian konstrukcyjnych bez powiadomienia.