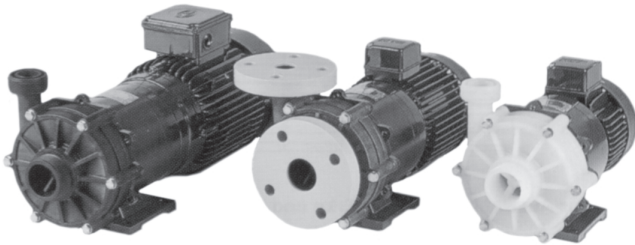




Typ RM

Grupa 4



Dane techniczne

Hermetyczne

Dla cieczy agresywnych i neutralnych

Wydajność: 20 -350 l/min

Wysokość podnoszenia: do 36 m sł. wody

Stopień ochrony: IP 54, inne na życzenie

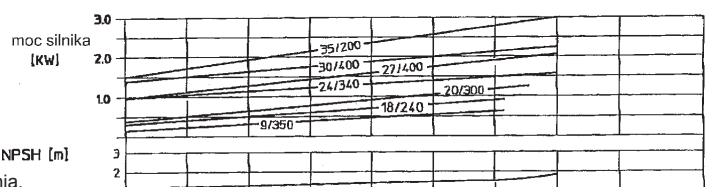
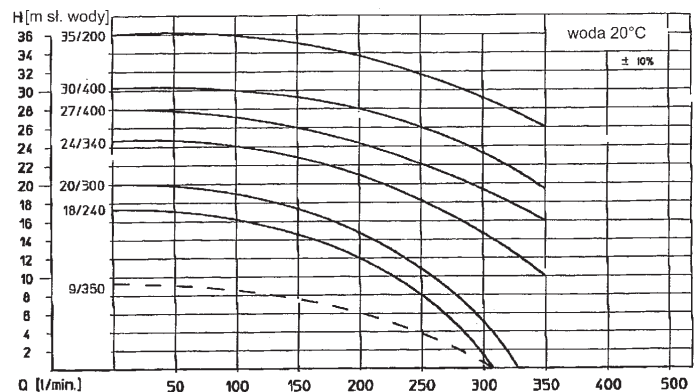
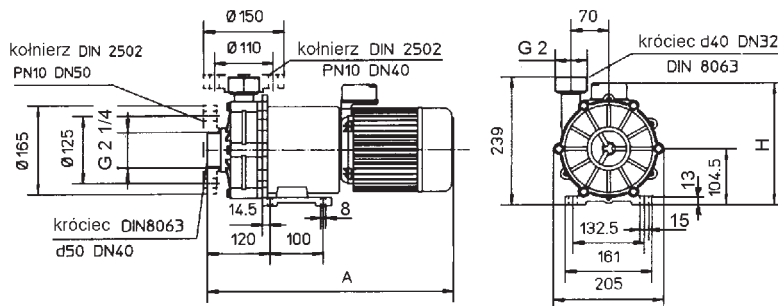
Materiały: PP, PVDF, 1.4571

Rozmiar pompy	9/350		18/240		20/300		24/340		27/400		30/400		35/200		
Długość magnesu + siła	60(30)	60(30)	60(45)	60(60)	60(45)	60(60)	60(60)	90(75)	90(75)	90(90)	90S(90)	90(90)	90S(90)	90(90)	90S(90)
** Max. gęstość [g/cm ³]	1,3	1,15	1,5	2,0	1,1	1,5	1,17	1,5	1,1	1,5	2,0	1,15	1,85	1,1	1,5
Moc silnika P ₂ [W]	0,75	0,75	1,1	1,5	1,1	1,5	2,2	2,2	2,2	3,0	4,0	3,0	4,0	3,0	4,0
Napięcie [V]	1 faz. ~230, 3 faz. ~230/400; możliwe inne napięcie														
Prąd znamionowy (400V) [A]	2,2	2,2	2,8	3,25	2,8	3,25	3,25	4,75	4,75	6,15	8,1	6,15	8,1	6,15	8,1
Liczba obrotów [1/min.]	1450	2900	2900	2900	2900	2900	2900	2900	2900	2900	2900	2900	2900	2900	2900
Wymiar A [mm]	400	400	430	430	430	430	430	460	460	580	580	580	580	580	600
Wymiar H [mm]	220	220	227	227	227	227	227	237	237	258	258	258	258	258	258

Zalecane prędkości przepływu	rurociąg ssący 1 m/s	rurociąg tłoczny 3 m/s
Max. temperatura	PP 80°C	PVDF, 1.4571 95°C
Max. ciśnienie systemowe	PP 5,0 bar przy 20°C	PVDF, 1.4571 6,0 bar przy 20°C
Ustawienie puszkii zaciskowej silnika	standardowo do góry; możliwe po stronie prawej lub lewej (podać przy zamówieniu)	
Ustawienie króćca tłoczego	standardowo do góry; możliwych 12 położen co 30° (podać przy zamówieniu)	

** Dla cieczy o wyższych specyficznych gęstościach istnieje możliwość dostarczenia powyższych pomp z mniejszymi wirnikami, przy czym ich wydajność i wysokość podnoszenia ulegają zmniejszeniu. W razie konieczności prosimy o kontakt z nami.

Wymiary i charakterystyki



NPSH [m]

Zastrzegamy możliwość zmian konstrukcyjnych bez powiadomienia.