



Typ RT

Grupa 1

Dane techniczne

Pionowe

Odporne na pracę na sucho

Odporne na kwasy

Wydajność: 1 - 30 l/min.

Wysokość podnoszenia: do 4 m sł. wody

Głębokość zanurzenia: 200 - 500 mm

Silnik: 0,45 kW, 2850 obr./min.

Materiały: PP, PVDF, stal kwasoodporna, tytan

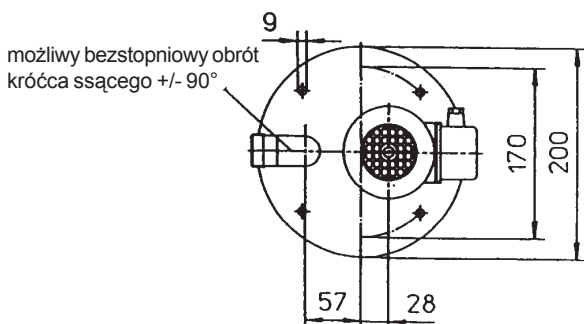
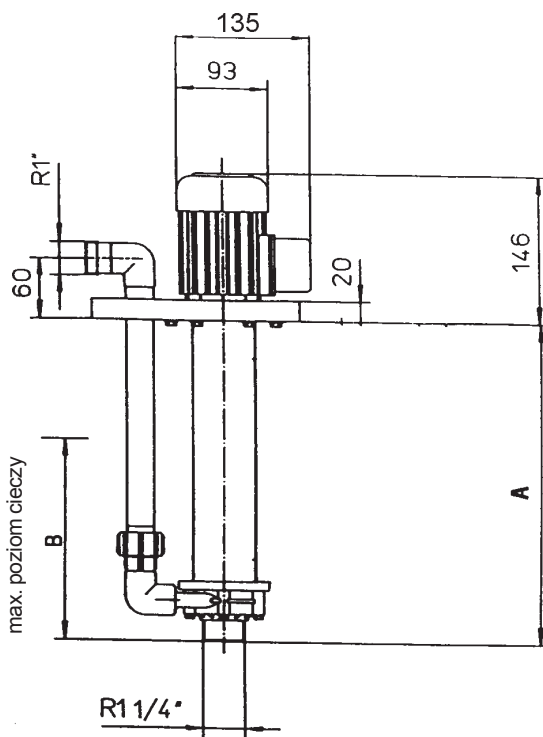


Wymiary i charakterystyki

wymiar A: 220 - 320 mm

wymiar B: 160 - 260 mm

przedłużenie rury ssącej: 100 - 300 mm



Typ RT-5/35-45
bar

