

Typ RT Grupa 3

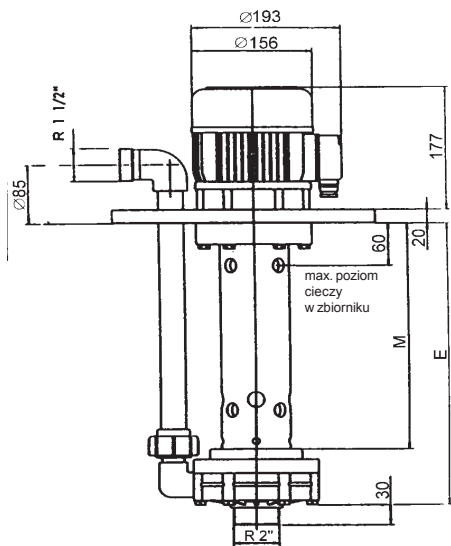
Dane techniczne

Pionowe
 Odporne na pracę na sucho
 Odporne na kwasy
 Wydajność: 8 - 180 l/min.
 Wysokość podnoszenia: do 20 m sł. wody
 Głębokość zanurzenia: 300 - 500 mm
 Silnik: 0,75 kW, 2850 obr./min.
 Materiały: PP, PVDF, stal kwasoodporna, tytan

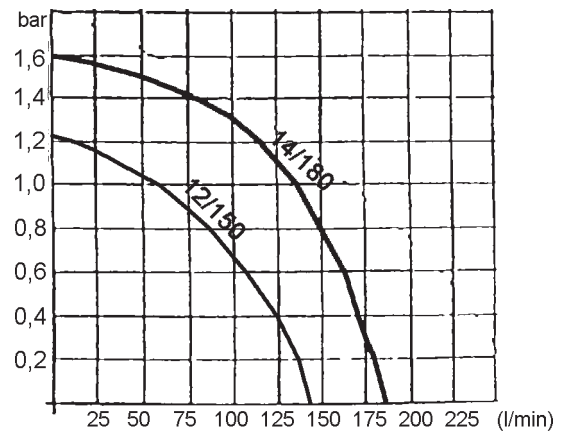
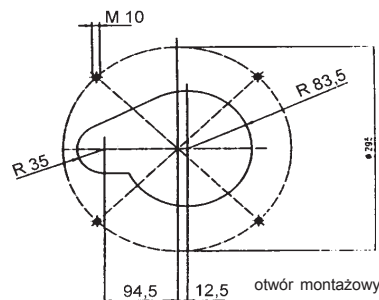
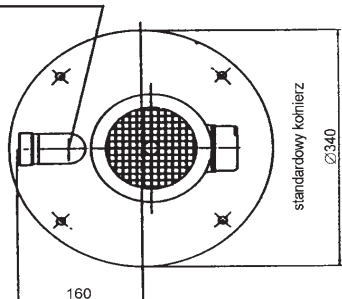


Wymiary i charakterystyki

przedłużenie rury ssącej: 100 - 300 mm



możliwy bezstopniowy obrót
 króćca ssącego +/- 90°



Głębokość zanurzenia	Wymiar	Kołnierz
E	M	
300	220	standardowy
400	320	standardowy
500	420	standardowy
300	220	D=250
400	320	D=250
500	420	D=250
300	220	prostokątny 250x300
400	320	prostokątny 250x300
500	420	prostokątny 250x300
300	220	kwadratowy 250x250
400	320	kwadratowy 250x250
500	420	kwadratowy 250x250