



Typ RT

Grupa 4



Dane techniczne

Pionowe

Odporne na pracę na sucho

Odporne na kwasy

Wydajność: 10 - 350 l/min.

Wysokość podnoszenia: do 24 m sł. wody

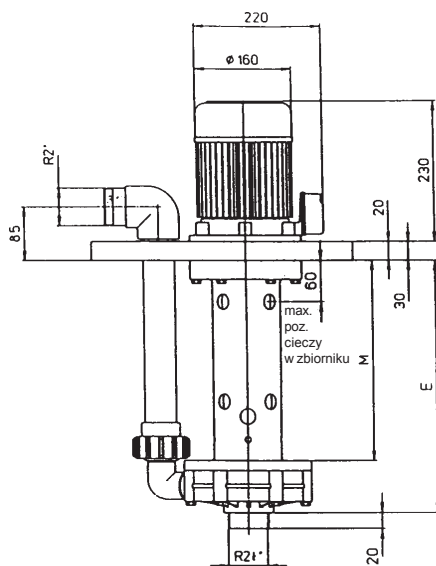
Głębokość zanurzenia: 300 - 500 mm

Silnik: 1,1 lub 1,5 kW, 2850 obr./min.

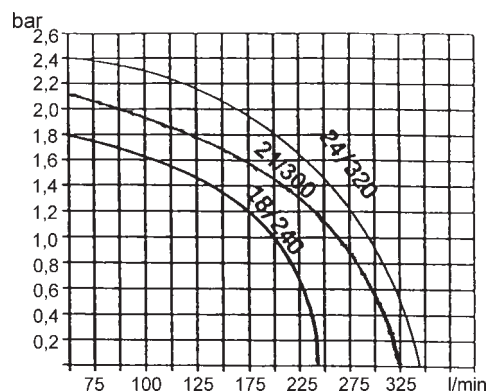
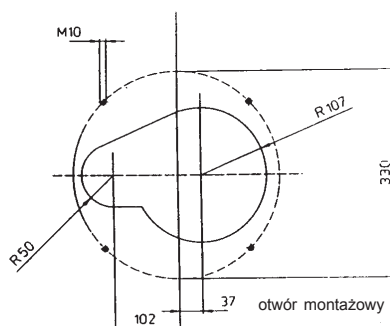
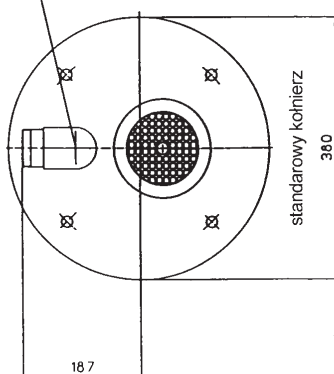
Materiały: PP, PVDF, stal kwasoodporna, tytan

Wymiary i charakterystyki

przedłużenie rury ssącej: 100 - 500 mm



możliwy bezstopniowy obrót
króćca ssącego +/- 90°



Głębokość zanurzenia	Wymiar	Kołnierz
E	M	Kołnierz
300	220	standardowy
400	320	standardowy
500	420	standardowy
300	220	D=340
400	320	D=340
500	420	D=340
300	220	D=445
400	320	D=445
500	420	D=445
300	220	prostokątny 250x300
400	320	prostokątny 250x300
500	420	prostokątny 250x300