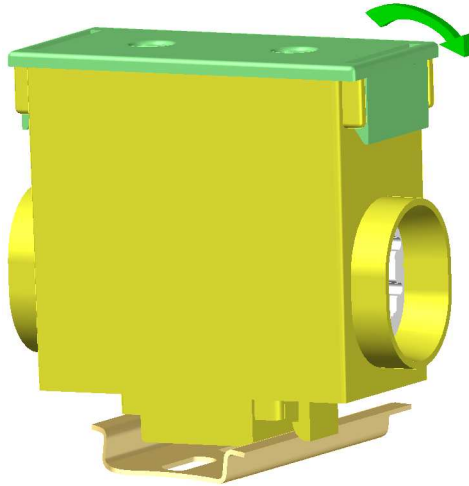
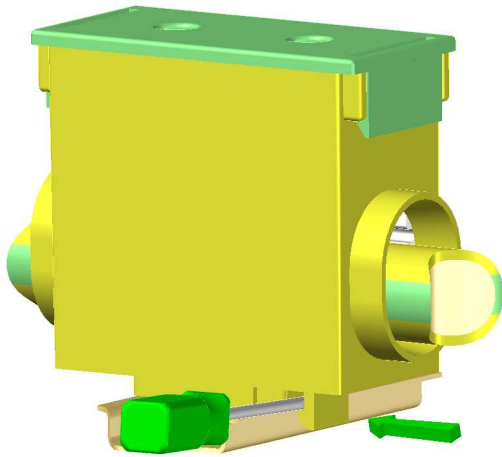


ASENNUSOHJE INSTALLATION GUIDE

NIMI: YLEISLIITIN 1xAl/Cu 35-240 mm² / UNIVERSAL CONNECTOR 1xAl/Cu 35-240 mm²
 KOODI: 021794.260KV In: 425 A un: 690 V
 CODE:
 MOMENTTI: 26 Nm (35-120 mm²) 55 Nm (150-240 mm²)
 TORQUE:



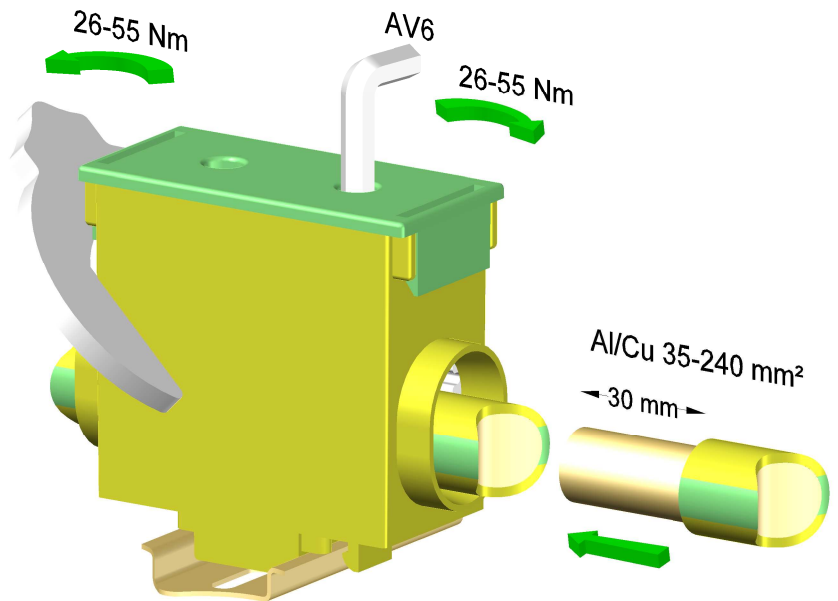
KIINNITYS 35 mm DIN-KISKOON
ATTACH TO 35 mm DIN-RAIL



IRROITUS 35 mm DIN-KISKOSTA
DETACH FROM 35 mm DIN-RAIL

Hienosäikeisten johtimien asennuksen yhteydessä suosittelemme käytettävän johtimen suojaholkkia.

Protection ferrules of conductors are recommended to be used in installations with flexible conductors.



KIRISTYS- JA VASTAMOMENTTI
TIGHTEN- AND REVERSE TORQUE

Suosittelme kytentärasvan käyttöä johtimien asennuksen yhteydessä.

Grease of connection are recommended to be used in installations with conductors.

JOHDIN MÄÄRÄ / JOHTIMEN KYTKENTÄTILA AMOUNT OF CONDUCTORS / CONNECTION SPACE OF CONDUCTOR								
	35 mm ²	50 mm ²	70 mm ²	95 mm ²	120 mm ²	150 mm ²	185 mm ²	240 mm ²
Cu	3	3	3	2	2	1	1	1
Al	1	1	1	1	1	1	1	1

Yleensä samaan johtimen kytkentätilaan saa kytkeä enintään kolme vierekkäistä standardipoikkipinta-alan Cu-johdinta. Jokaisella keskukseen tulevalle ja lähtevälle nolla- ja suojajohtimella on oltava oma johtimen kytkentätila (SFS 6000: 1999 kohta 810.2.6).

In general at same connection space of conductor can connect at most three nearest standard cross-section area Cu-conductors. In centre every input and output neutral- and protective conductors must be own connection space of conductor (SFS 6000: 1999 paragraph 810.2.6).