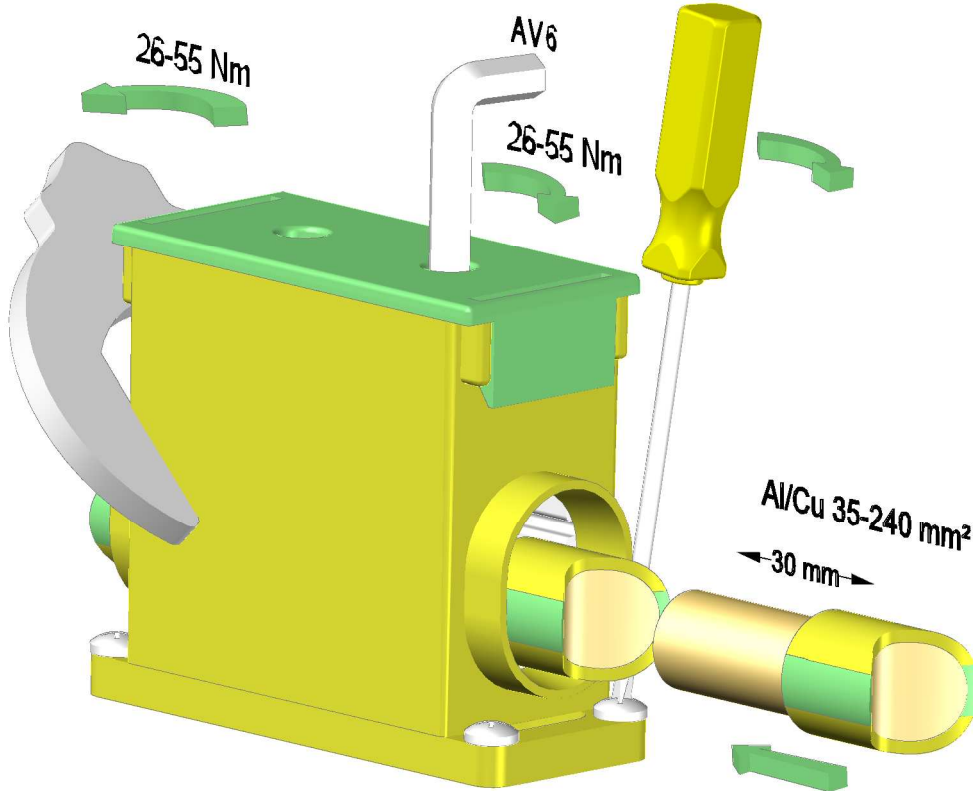


ASENNUSOHJE INSTALLATION GUIDE

NIMI: YLEISLIITIN 1xAl/Cu 35-240 mm² / UNIVERSAL CONNECTOR 1xAl/Cu 35-240 mm²
 NOME: 021794.260KVR In: 425 A un: 690 V
 CODI: 021794.260KVR
 MOMENTTI: 26 Nm (35-120 mm²) 55 Nm (150-240 mm²)
 TORQUE:



KIRISTYS- JA VASTAMOMENTTI
TIGHTEN- AND REVERSE TORQUE

Hienosäikeisten johtimien asennuksen yhteydessä suosittelemme käytettävän johtimen suojaholkkia.

Protection ferrules of conductors are recommended to be used in installations with flexible conductors.

Suositlemme kytkentärasvan käyttöä johtimien asennuksen yhteydessä.

Grease of connection are recommended to be used in installations with conductors.

JOHDIN MÄÄRÄ / JOHTIMEN KYTKENTÄTILA AMOUNT OF CONDUCTORS / CONNECTION SPACE OF CONDUCTOR								
	35 mm ²	50 mm ²	70 mm ²	95 mm ²	120 mm ²	150 mm ²	185 mm ²	240 mm ²
Cu	3	3	3	2	2	1	1	1
Al	1	1	1	1	1	1	1	1

Yleensä samaan johtimen kytkentätilaan saa kytkeä enintään kolme vierekkäistä standardipoikkipinta-alan Cu-johdinta. Jokaisella keskukseen tulevalla ja lähtevällä nolla- ja suojajohtimella on oltava oma johtimen kytkentätila (SFS 6000: 1999 kohta 810.2.6).

In general at same connection space of conductor can connect at most three nearest standard cross-section area Cu-conductors. In centre every input and output neutral- and protective conductors must be own connection space of conductor (SFS 6000: 1999 paragraph 810.2.6).