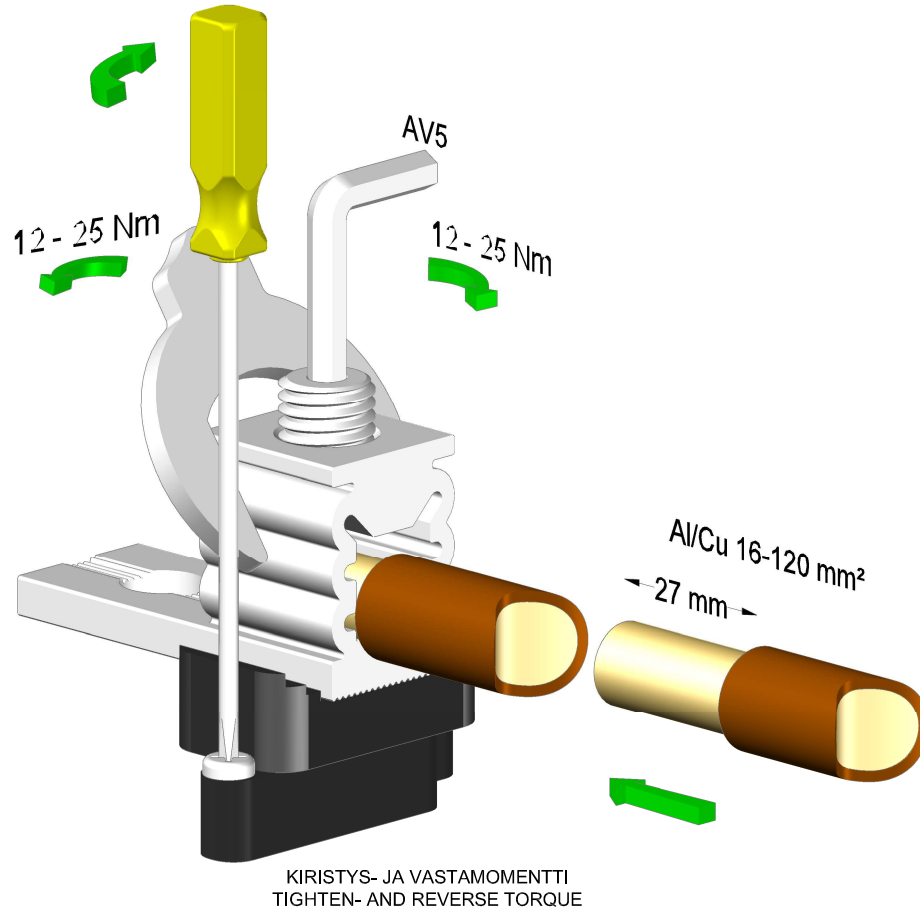


# ASENNUSOHJE INSTALLATION GUIDE

NIMI: YLEISKAAPELIKENKÄ 1-Al/Cu 16-120 mm<sup>2</sup> ERISTYSALUSTALLA  
 NAME: UNIVERSAL CABLE LUG 1-Al/Cu 16-120 mm<sup>2</sup> WITH INSULATION MOUNT  
 KOODI: 021898.A In: 280 A Un: 690 V  
 CODE: TORQUE: 12 Nm (16-35 mm<sup>2</sup>) 25 Nm (50-120 mm<sup>2</sup>)  
 MOMENTTI:



Hienosäikeisten johtimien asennuksen yhteydessä suosittelemme käytettävän johtimen suojaholkkia.

Suosittelimme kytkentärasvan käyttöä johtimien asennuksen yhteydessä.

Protection ferrules of conductors are recommended to be used in installations with flexible conductors.

Grease of connection are recommended to be used in installations with conductors.

JOHDIN MÄÄRÄ / JOHTIMEN KYTKENTÄTILA AMOUNT OF CONDUCTORS / CONNECTION SPACE OF CONDUCTOR							
	16 mm <sup>2</sup>	25 mm <sup>2</sup>	35 mm <sup>2</sup>	50 mm <sup>2</sup>	70 mm <sup>2</sup>	95 mm <sup>2</sup>	120 mm <sup>2</sup>
Cu	3	3	3	2	1	1	1
Al	1	1	1	1	1	1	1

Yleensä samaan johtimen kytkentätilaan saa kytkeä enintään kolme vierekkäistä standardipoikkipinta-alan Cu-johdinta. Jokaisella keskukseen tulevalle ja lähtevälle nolla- ja suojajohtimella on oltava oma johtimen kytkentätila (SFS 6000: 1999 kohta 810.2.6).

In general at same connection space of conductor can connect at most three nearest standard cross-section area Cu-conductors. In centre every input and output neutral- and protective conductors must be own connection space of conductor (SFS 6000: 1999 paragraph 810.2.6).