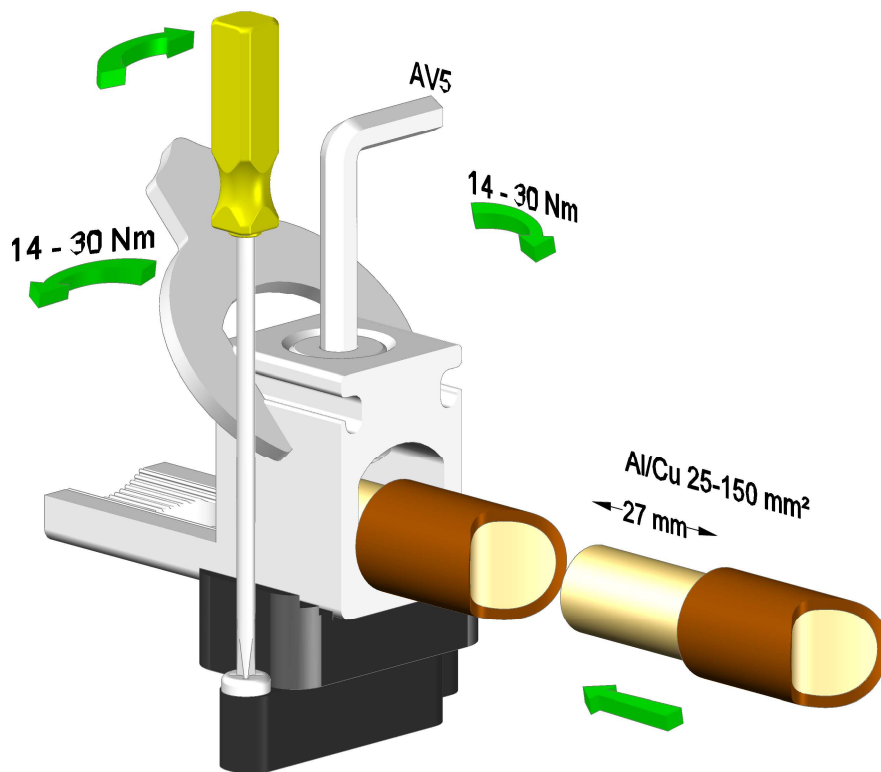


ASENNUSOHJE INSTALLATION GUIDE

NIMI: YLEISKAAPELIKENKÄ 1-Al/Cu 25-150 mm² ERISTYSALUSTALLA
 NAME: UNIVERSAL CABLE LUG 1-Al/Cu 25-150 mm² WITH INSULATION MOUNT
 KOODI: 021891.A In: 320 A Un: 690 V
 CODE: TORQUE: 14 Nm (25-50 mm²) 30 Nm (70-150 mm²)
 MOMENTTI:



KIRISTYS- JA VASTAMOMENTTI
TIGHTEN- AND REVERSE TORQUE

Hienosäikeisten johtimien asennuksen yhteydessä suosittelemme käytettävän johtimien suojaholkkia.

Protection ferrules of conductors are recommended to be used in installations with flexible conductors.

Suosittelimme kytkentärasvan käyttöä johtimien asennuksen yhteydessä.

Grease of connection are recommended to be used in installations with conductors.

JOHDIN MÄÄRÄ / JOHTIMEN KYTKENTÄTILA AMOUNT OF CONDUCTORS / CONNECTION SPACE OF CONDUCTOR							
	25 mm ²	35 mm ²	50 mm ²	70 mm ²	95 mm ²	120 mm ²	150 mm ²
Cu	3	3	3	2	1	1	1
Al	1	1	1	1	1	1	1

Yleensä samaan johtimien kytkentätilaan saa kytkeä enintään kolme vierekkäistä standardipoikkipinta-alan Cu-johdinta. Jokaisella keskukseen tulevalle ja lähtevälle nolla- ja suojaohjimella on oltava oma johtimien kytkentätila (SFS 6000: 1999 kohta 810.2.6).

In general at same connection space of conductor can connect at most three nearest standard cross-section area Cu-conductors. In centre every input and output neutral- and protective conductors must be own connection space of conductor (SFS 6000: 1999 paragraph 810.2.6).