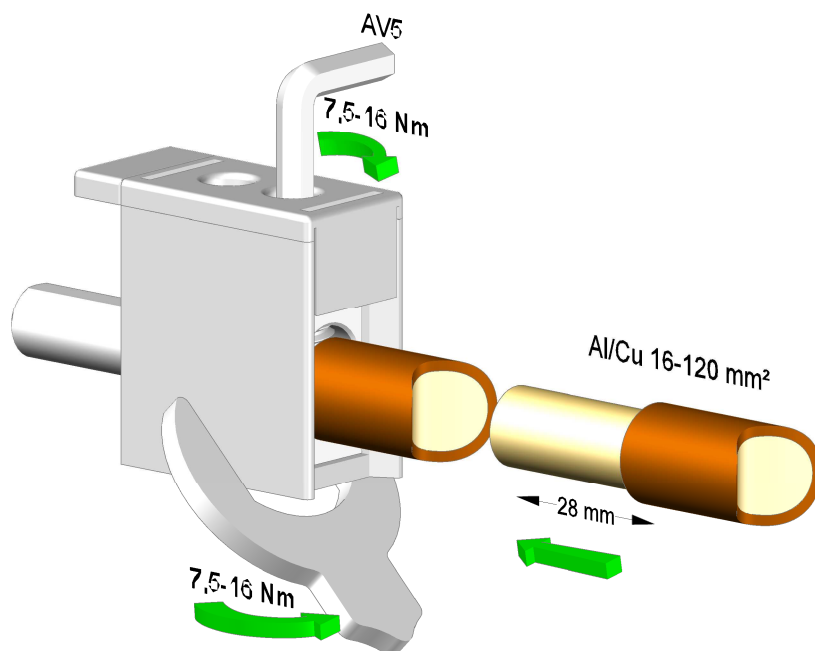


# ASENNUSOHJE INSTALLATION GUIDE

NIMI: KOJELIITIN 1-Al/Cu 16-120 mm<sup>2</sup> / DEVICE CONNECTOR 1-Al/Cu 16-120 mm<sup>2</sup>  
 NOME: 021894 In: 200 A Un: 690 V  
 KODI: 021894  
 CODE: 021894  
 MOMENTTI: 7,5 Nm (16-35 mm<sup>2</sup>) 16 Nm (50-120 mm<sup>2</sup>)  
 TORQUE: 7,5 Nm (16-35 mm<sup>2</sup>) 16 Nm (50-120 mm<sup>2</sup>)



KIRISTYS- JA VASTAMOMENTTI  
TIGHTEN- AND REVERSE TORQUE

Hienosäikeisten johtimien asennuksen yhteydessä suosittelemme käytettävän johtimen suojaholkkia.

Protection ferrules of conductors are recommended to be used in installations with flexible conductors.

Suosittelimme kytentärasvan käyttöä johtimien asennuksen yhteydessä.

Grease of connection are recommended to be used in installations with conductors.

JOHDIN MÄÄRÄ / JOHTIMEN KYTKENTÄTILA AMOUNT OF CONDUCTORS / CONNECTION SPACE OF CONDUCTOR							
	16 mm <sup>2</sup>	25 mm <sup>2</sup>	35 mm <sup>2</sup>	50 mm <sup>2</sup>	70 mm <sup>2</sup>	95 mm <sup>2</sup>	120 mm <sup>2</sup>
Cu	3	3	3	2	1	1	1
Al	1	1	1	1	1	1	1

Yleensä samaan johtimen kytkentätilaan saa kytkeä enintään kolme vierekkäistä standardipoikkipinta-alan Cu-johdinta. Jokaisella keskukseen tulevalla ja lähtevällä nolla- ja suojaohjimella on oltava oma johtimen kytkentätila (SFS 6000: 1999 kohta 810.2.6).

In general at same connection space of conductor can connect at most three nearest standard cross-section area Cu-conductors. In centre every input and output neutral- and protective conductors must be own connection space of conductor (SFS 6000: 1999 paragraph 810.2.6).