

ASENNUSOHJE INSTALLATION GUIDE

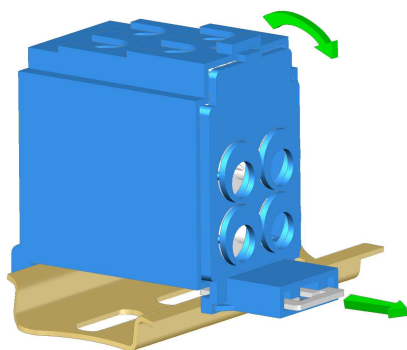
NIMI: YLEISHAAROITUSLIITIN 4-Al/Cu 1,5-35 mm² / UNIVERSAL BRANCHING CONNECTOR 4-Al/Cu 1,5-35 mm²

KOODI: 021771.1S

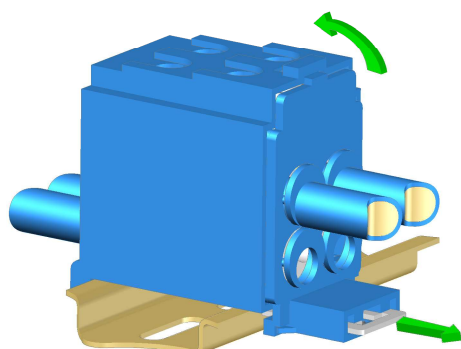
In: 270 A

Un: 690 V

MOMENTTI: 6 Nm (1,5-10 mm²) 10 Nm (16-35 mm²)
TORQUE:



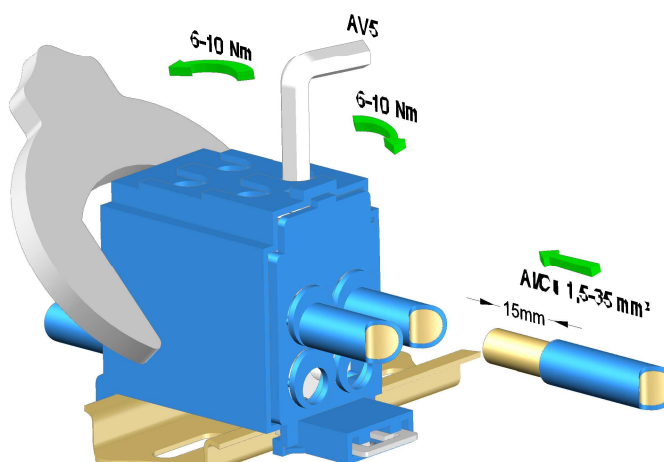
KIINNITYS 35 mm DIN-KISKOON
ATTACH TO 35 mm DIN-RAIL



IRROITUS 35 mm DIN-KISKOSTA
DETACH FROM 35 mm DIN-RAIL

Suosittellemme kytkentärasvan käyttöä johtimien asennuksen yhteydessä.

Grease of connection are recommended to be used in installations with conductors.



KIRISTYS- JA VASTAMOMENTTI
TIGHTEN- AND REVERSE TORQUE

Hienosäikeisten johtimien asennuksen yhteydessä suosittelemme käytettävän johtimen suojaholkkia.

Protection ferrules of conductors are recommended to be used in installations with flexible conductors.

JOHDIN MÄÄRÄ / JOHTIMEN KYTKENTÄTILA

AMOUNT OF CONDUCTORS / CONNECTION SPACE OF CONDUCTOR

	1,5 mm ²	2,5 mm ²	4 mm ²	6 mm ²	10 mm ²	16 mm ²	35 mm ²
Cu	3	3	3	3	3	2	1
Al	1	1	1	1	1	1	1

Yleensä samaan johtimen kytkentätilaan saa kytkeä enintään kolme vierekkäistä standardipoikkipinta-alan Cu-johdinta. Jokaisella keskukseen tulevalle ja lähtevälle nolla- ja suojajohtimella on oltava oma johtimen kytkentätila (SFS 6000: 1999 kohta 810.2.6).

In general at same connection space of conductor can connect at most three nearest standard cross-section area Cu-conductors. In centre every input and output neutral- and protective conductors must be own connection space of conductor (SFS 6000: 1999 paragraph 810.2.6).