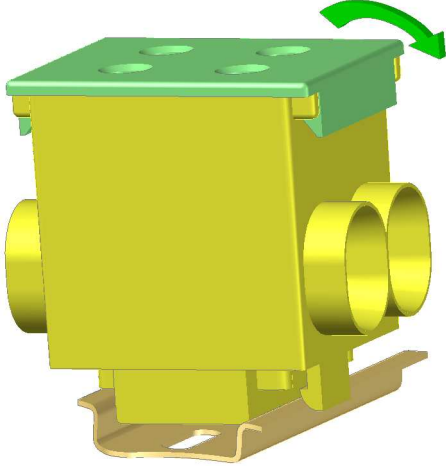
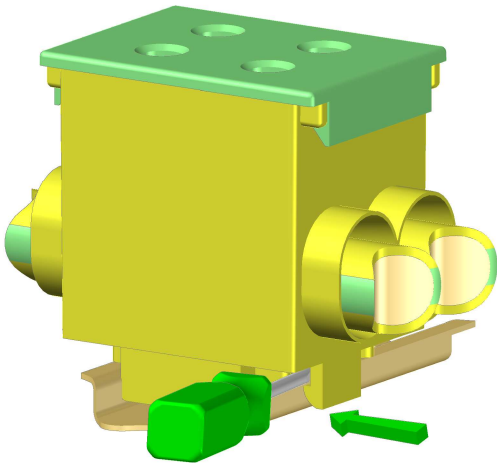


# ASENNUSOHJE INSTALLATION GUIDE

NIMI: YLEISHAAROITUSLIITIN 4-Al/Cu 6-95 mm<sup>2</sup> / UNIVERSAL BRANCHING CONNECTOR 4-Al/Cu 6-95 mm<sup>2</sup>  
 NOME: 021770.220KV In: 490 A un: 690 V  
 KODI: 021770.220KV  
 CODE: 021770.220KV  
 MOMENTTI: 12 Nm (6-25 mm<sup>2</sup>) 22 Nm (35-95 mm<sup>2</sup>)  
 TORQUE: 12 Nm (6-25 mm<sup>2</sup>) 22 Nm (35-95 mm<sup>2</sup>)



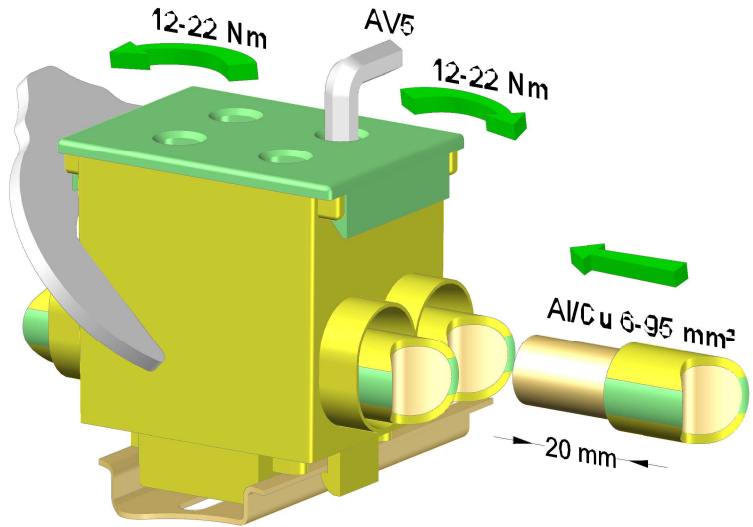
KIINNITYS 35 mm DIN-KISKOON  
ATTACH TO 35 mm DIN-RAIL



IRROITUS 35 mm DIN-KISKOSTA  
DETACH FROM 35 mm DIN-RAIL

Hienosäikeisten johtimien asennuksen yhteydessä suosittelemme käytettävän johtimen suojaholkkia.

Protection ferrules of conductors are recommended to be used in installations with flexible conductors.



KIRISTYS- JA VASTAMOMENTTI  
TIGHTEN- AND REVERSE TORQUE

Suositlemme kytkentärasvan käyttöä johtimien asennuksen yhteydessä.

Grease of connection are recommended to be used in installations with conductors.

JOHDIN MÄÄRÄ / JOHTIMEN KYTKENTÄTILA AMOUNT OF CONDUCTORS / CONNECTION SPACE OF CONDUCTOR								
	6 mm <sup>2</sup>	10 mm <sup>2</sup>	16 mm <sup>2</sup>	25 mm <sup>2</sup>	35 mm <sup>2</sup>	50 mm <sup>2</sup>	70 mm <sup>2</sup>	95 mm <sup>2</sup>
Cu	3	3	3	3	2	1	1	1
Al	1	1	1	1	1	1	1	1

Yleensä samaan johtimen kytkentätilaan saa kytkeä enintään kolme vierekkäistä standardipoikkipinta-alan Cu-johdinta. Jokaisella keskukseen tulevalle ja lähtevällä nolla- ja suojajohtimella on oltava oma johtimen kytkentätila (SFS 6000: 1999 kohta 810.2.6).

In general at same connection space of conductor can connect at most three nearest standard cross-section area Cu-conductors. In centre every input and output neutral- and protective conductors must be own connection space of conductor (SFS 6000: 1999 paragraph 810.2.6).