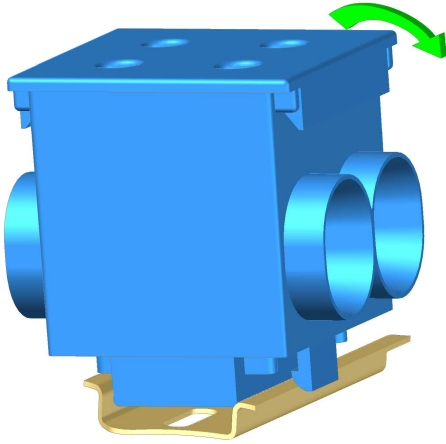
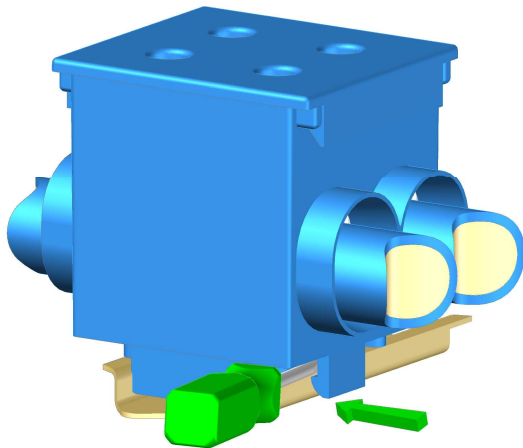


ASENNUSOHJE INSTALLATION GUIDE

NIMI: YLEISHAAROITUSLIITIN 4-Al/Cu 25-150 mm² / UNIVERSAL BRANCHING CONNECTOR 4-Al/Cu 25-150 mm²
 KOODI: 021785.S In: 640 A Un: 690 V
 CODE: TORQUE: 14 Nm (25-50 mm²) 30 Nm (70-150 mm²)



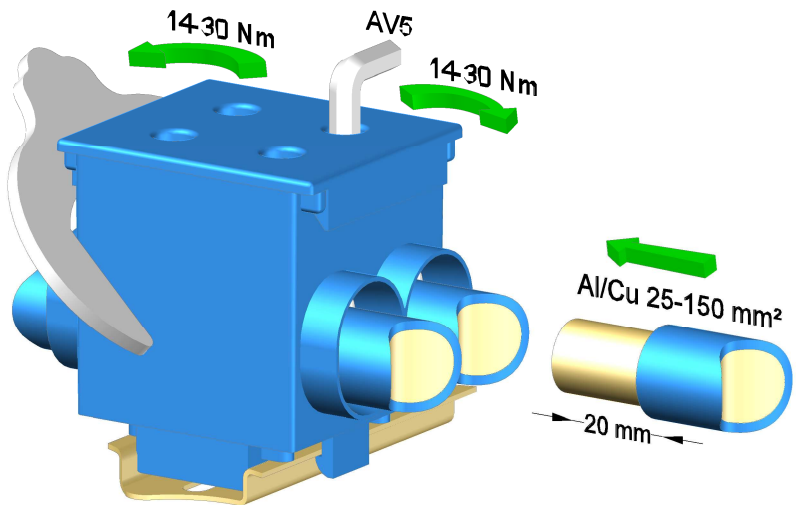
KIINNITYS 35 mm DIN-KISKOON
ATTACH TO 35 mm DIN-RAIL



IRROITUS 35 mm DIN-KISKOSTA
DETACH FROM 35 mm DIN-RAIL

Hienosäikeisten johtimien asennuksen yhteydessä suosittelemme käytettävän johtimen suojaholkkia.

Protection ferrules of conductors are recommended to be used in installations with flexible conductors.



KIRISTYS- JA VASTAMOMENTTI
TIGHTEN- AND REVERSE TORQUE

Suositlemme kytkentärasvan käyttöä johtimien asennuksen yhteydessä.

Grease of connection are recommended to be used in installations with conductors.

JOHDIN MÄÄRÄ / JOHTIMEN KYTKENTÄTILA AMOUNT OF CONDUCTORS / CONNECTION SPACE OF CONDUCTOR							
	25 mm ²	35 mm ²	50 mm ²	70 mm ²	95 mm ²	120 mm ²	150 mm ²
Cu	3	3	3	2	1	1	1
Al	1	1	1	1	1	1	1

Yleensä samaan johtimen kytkentätilaan saa kytkeä enintään kolme vierekkäistä standardipoikkipinta-alan Cu-johdinta. Jokaisella keskukseen tulevalle ja lähtevälle nolla- ja suojaohjimella on oltava oma johtimen kytkentätila (SFS 6000: 1999 kohta 810.2.6).

In general at same connection space of conductor can connect at most three nearest standard cross-section area Cu-conductors. In centre every input and output neutral- and protective conductors must be own connection space of conductor (SFS 6000: 1999 paragraph 810.2.6).