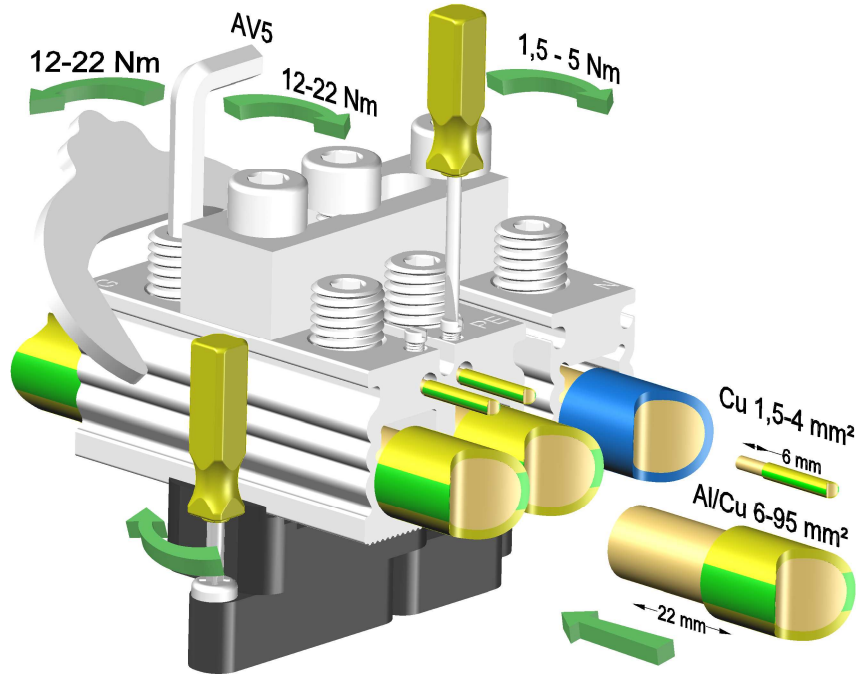


# ASENNUSOHJE INSTALLATION GUIDE

NIMI: PEN / PE+N-LIITIN Al/Cu 6-95 mm<sup>2</sup> / PEN / PE+N-CONNECTOR Al/Cu 6-95 mm<sup>2</sup>  
 KOODI: 021801 Un: 690 V  
 CODE:  
 MOMENTTI: 1,5 Nm (1,5-2,5 mm<sup>2</sup>) 5 Nm (4-10 mm<sup>2</sup>) 22 Nm (16-95 mm<sup>2</sup>)  
 TORQUE:



KIRISTYS- JA VASTAMOMENTTI  
TIGHTEN- AND REVERSE TORQUE

Hienosäikeisten johtimien asennuksen yhteydessä suosittelemme käytettävän johtimien suojaholkkia.

Suosittellemme kytkenärasvan käyttöä johtimien asennuksen yhteydessä.

Protection ferrules of conductors are recommended to be used in installations with flexible conductors.

Grease of connection are recommended to be used in installations with conductors.

JOHDIN MÄÄRÄ / JOHTIMEN KYTKENTÄTILA  
AMOUNT OF CONDUCTORS / CONNECTION SPACE OF CONDUCTOR

	1,5 mm <sup>2</sup>	2,5 mm <sup>2</sup>	4 mm <sup>2</sup>	6 mm <sup>2</sup>	10 mm <sup>2</sup>	16 mm <sup>2</sup>	25 mm <sup>2</sup>	35 mm <sup>2</sup>	50 mm <sup>2</sup>	70 mm <sup>2</sup>	95 mm <sup>2</sup>
Cu	2	1	1	3	3	3	3	2	1	1	1
Al	1	1	1	1	1	1	1	1	1	1	1

Yleensä samaan johtimien kytkentätilaan saa kytkeä enintään kolme vierekkäistä standardipoikkipinta-alan Cu-johdinta. Jokaisella keskukseen tulevalle ja lähtevälle nolla- ja suojajohtimella on oltava oma johtimien kytkentätila (SFS 6000: 1999 kohta 810.2.6).

In general at same connection space of conductor can connect at most three nearest standard cross-section area Cu-conductors. In centre every input and output neutral- and protective conductors must be own connection space of conductor (SFS 6000: 1999 paragraph 810.2.6).