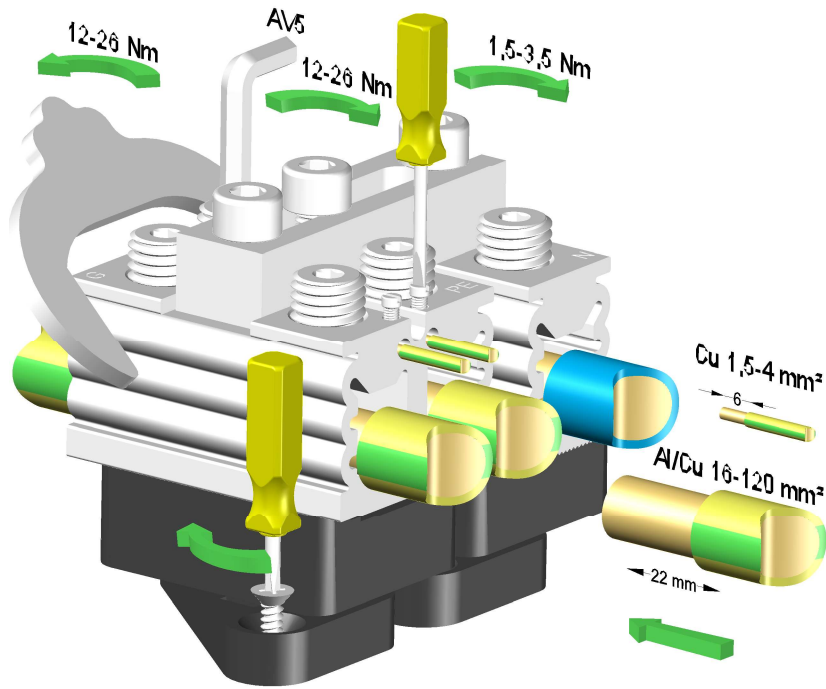


ASENNUSOHJE INSTALLATION GUIDE

NIMI: PEN / PE+N-LIITIN Al/Cu 16-120 mm² / PEN / PE+N-CONNECTOR Al/Cu 16-120 mm²
 NOME: 021802 Un: 690 V
 KODI: 021802
 CODE: 021802
 MOMENTTI: 1,5-3,5 Nm (1,5-4 mm²) 12 Nm (16-35 mm²) 25 Nm (50-120 mm²)
 TORQUE: 1,5-3,5 Nm (1,5-4 mm²) 12 Nm (16-35 mm²) 25 Nm (50-120 mm²)



KIRISTYS- JA VASTAMOMENTTI
TIGHTEN- AND REVERSE TORQUE

Hienosäikeisten johtimien asennuksen yhteydessä suosittelemme käytettävän johtimen suojaholkkia.

Suosittelimme kytkentärasvan käyttöä johtimien asennuksen yhteydessä.

Protection ferrules of conductors are recommended to be used in installations with flexible conductors.

Grease of connection are recommended to be used in installations with conductors.

JOHDIN MÄÄRÄ / JOHTIMEN KYTKENTÄTILA
AMOUNT OF CONDUCTORS / CONNECTION SPACE OF CONDUCTOR

	1,5 mm ²	2,5 mm ²	4 mm ²	16 mm ²	25 mm ²	35 mm ²	50 mm ²	70 mm ²	95 mm ²	120 mm ²
Cu	2	1	1	3	3	3	2	1	1	1
Al	1	1	1	1	1	1	1	1	1	1

Yleensä samaan johtimen kytkentätilaan saa kytkeä enintään kolme vierekkäistä standardipoikkipinta-alan Cu-johdinta. Jokaisella keskukseen tulevalle ja lähtevälle nolla- ja suojaohjimella on oltava oma johtimen kytkentätila (SFS 6000: 1999 kohta 810.2.6).

In general at same connection space of conductor can connect at most three nearest standard cross-section area Cu-conductors. In centre every input and output neutral- and protective conductors must be own connection space of conductor (SFS 6000: 1999 paragraph 810.2.6).