

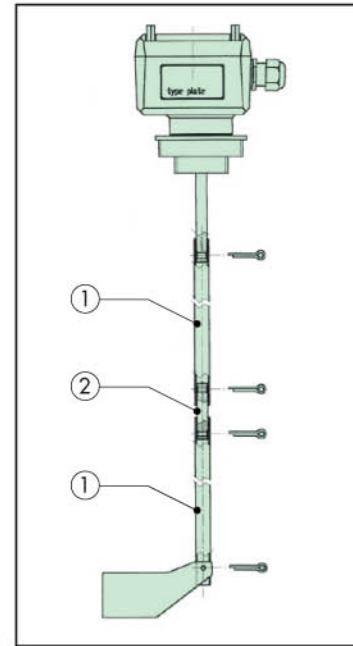
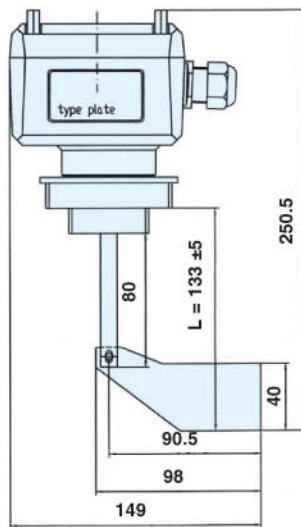
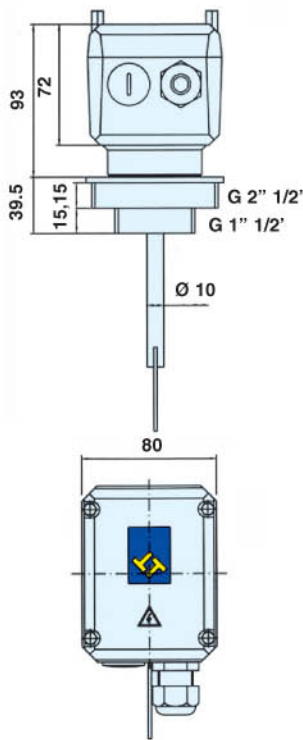
LEVEL INDICATORS
FÜLLSTANDANZEIGER
INDICATEURS DE NIVEAU
INDICATORI DI LIVELLO

ILT



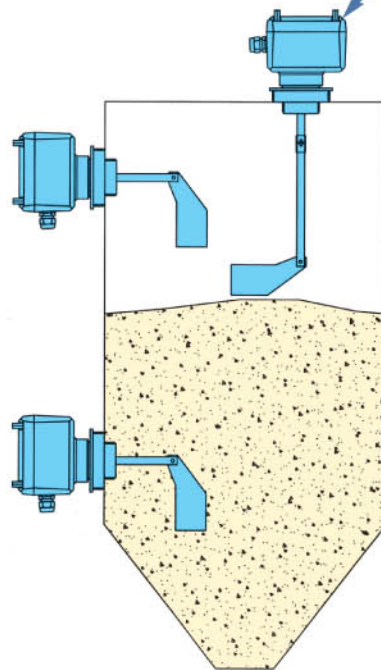
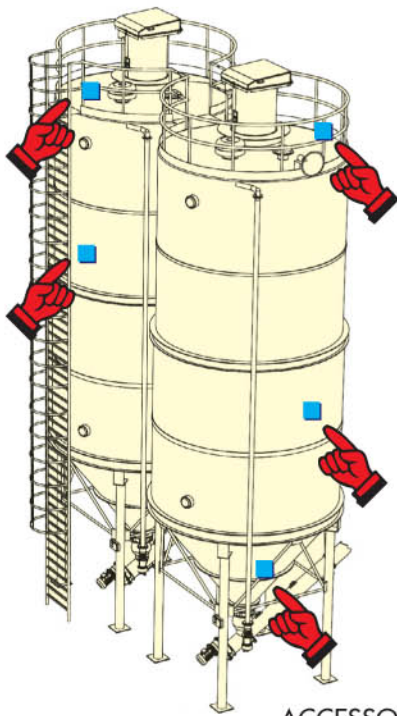
TOREX SH **CE**
Via Cavallotti, 12/A, Tel. +39 0523 46401
I-41012 Prato (AR) Tel. +39 0523 45201
LEVEL INDICATOR
ILTC0
115/220V -50/50Hz 3VA IP65

DIMENSIONS - EINBAUMASSE - DIMENSIONS - DIMENSIONI



COMMISSIONING - INBETRIEBNAHME
MISE EN SERVICE - MESSA IN SERVIZIO

1: L = 500 / 1000



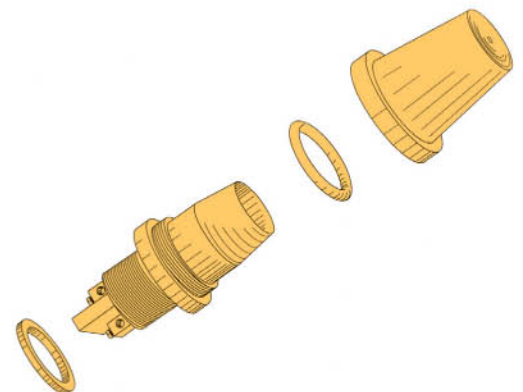
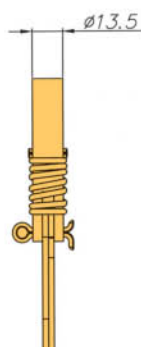
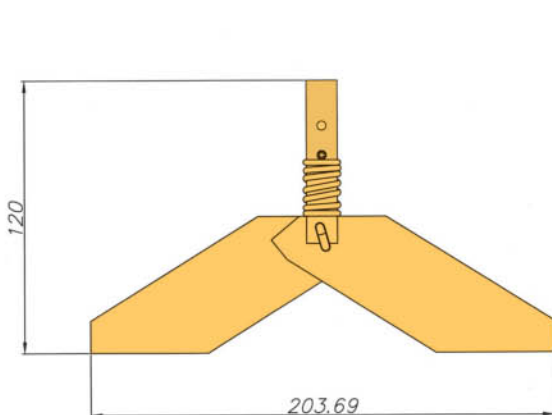
Correct mounting:
screwed cable gland
points downwards

Korrektur Einbau:
Die Kabelverschraubung
zeigt nach unten.

Montage correct:
le serre-câble vissé est
tourné vers le bas

Montaggio corretto:
il pressacavo avvitato
è rivolto verso il basso

ACCESSORIES - ZUBEHÖR - ACCESSOIRES - ACCESSORI



Spring paddle - Faltpaddel - Palette à ressort - Pala a molla

Lamp - Leuchte - Lampe - Lampadina

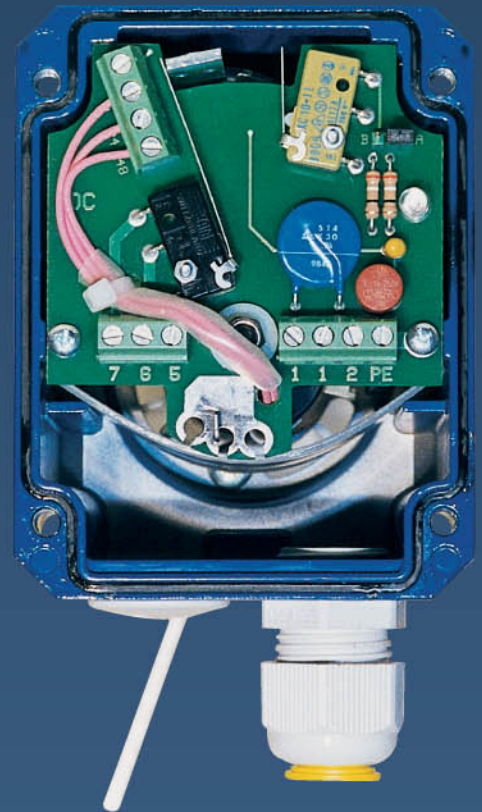
DC

Two types are commonly used, one for the maximum level and one for the minimum level, screwed into pipe unions, with different threads (std. 1 1/2 gas) which are welded to the wall of the silo. They are supplied with voltages of 24/48 V, 110/230 V, 50/60 Hz and 24 V DC.

Normalerweise werden ein Minimum - und ein Maximum-Melder verwendet, die in Muffen mit verschiedenen Gewindeanschlüssen (Std. 1 1/2) an der Silowand befestigt sind. Erhältlich in 24/48 V, 110/230 V, 50/60 Hz und 24 V.

On en utilise habituellement deux, un de maxima et un de minima, vissés dans embouts de divers filetages (std. 1 1/2) lesquels sont soudés à la paroi latérale du silo. Ils sont fournis en voltages: 24/48 V, 110/230 V, 50/60 Hz et 24 V CC.

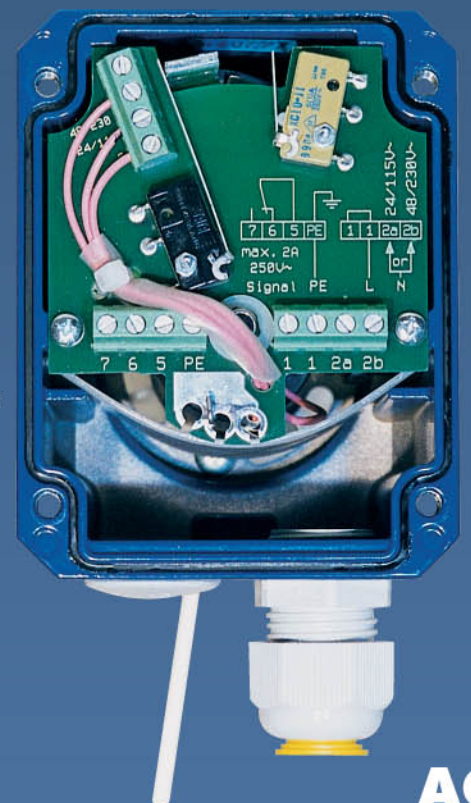
Ne sono utilizzati comunemente due, uno di massima e uno di minima, avvitati in bocchettoni disponibili con diverse filettature (std. 1 1/2 gas) i quali sono saldati alla parete laterale dei silo. Sono forniti in voltaggi: 24/48 V, 110/220 V, 50/60 Hz e 24 V CC.

**ILT****A****2**

0 = 1 1/2" - 2 1/2"
2 = 1 1/4"

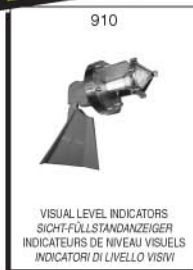
A = 24/48 V - 50/60 Hz
C = 110/230 V - 50/60 Hz
D = 24 V - DC

Level indicator
Füllstandanzeiger
Indicateur de niveau
Indicatore di livello

**AC**

TECHNICAL DATA	MECHANICAL DATA	enclosure	IP 65	ELECTRICAL DATA	mains voltage	115 V / 230 V, 50-80 Hz or 24 V / 48 V, 50-60 Hz or 24 V DC all voltages + 10% / - 15%	OPERATING CONDITIONS	container over-pressure	max. 0.8 bar
		process connection	thread G1 1/4", G1 1/2", G2 1/2"		installed load	3 VA (3 W)		temperature inside vessel	-20° C → +80° C
		material process connection	plastic		connection terminal	1 x max. 1.5 mm ²		ambient temperature at the housing	-20° C → +70° C
		material vane shaft and measuring vane	stainless steel		screwed cable gland	1 x PG 13.5" (1 x blank-off flange PG 13.5) plastic			
		friction clutch	protection of the gearing of impacts of the measuring vane		signal output	floating microswitch AC max. 250 V, 2 A, 500 W (cos j = 1) DC max. 300 V, 2 A, 60 W			
		pickup delay	approx. 1.3 sec		connection diagram	AC version: on printed circuit DC version: inside the lid			
		sensitivity	adjustable via reset force of spring in three positions		protection class	I			
		speed of measuring vane	1 r.p.m.						
TECHNISCHE DATEN	MECHANISCHE DATEN	Gehäuse	IP 65	ELEKTRISCHE DATEN	Netzspannung	115V / 230 V, 50-80 Hz oder 24 V / 48 V, 50-60 Hz oder 24 V DC alle Spannungen + 10% / - 15%	BETRIEBSBEDINGUNGEN	Behälterüberdruck	max. 0,8 bar
		Anschlußgewinde	G1 1/4", G1 1/2", G2 1/2"		Anschlußleistung	3 VA (3 W)		Temperatur im Behälter	-20° C → +80° C
		Material des Anschlußgewindes	Kunststoff		Anschlußklemmen	1 x max. 1,5 mm ²		Umgebungstemperatur innerhalb des Gehäuses	-20° C → +70° C
		Werkstoff Welle und Paddel	Edelstahl		Kabelverschraubung	1 x PG 13,5" (1 x Stopfen PG 13,5) aus Kunststoff			
		Reibungskupplung	Schutz der Zahnäder vor dem Paddel		Ausgangssignal	Schwimmender Mikroschalter WS 250 V max., 2 A, 500 W (cos j = 1) GS 300 V max., 60 W			
		Signalverzögerung	ca. 1,3 sec		Anschlußplan	WS-Version: auf Leiterplatte GS-Version: im Deckel			
		Empfindlichkeit	einstellbar durch Feder in 3 Stellungen		Schutzart	I			
		Flügelgeschwindigkeit	1 U/min.						
DONNÉES TECHNIQUES	DONNÉES MÉCANIQUES	Enveloppe	IP 65	DONNÉES ÉLECTRIQUES	Tension de secteur	115 V / 230 V 50-80 Hz ou 24 V / 48 V 50-60 Hz ou 24 V CC toutes les tensions + 10% / - 15%	CONDITIONS DE SERVICE	Surpression conteneur	max. 0,8 bar
		Filetage de raccord	G1 1/4", G1 1/2", G2 1/2"		Charge installée	3 VA (3 W)		température à l'intérieur du conteneur	-20° C → +80° C
		Matière du filetage de raccord	plastique		Borne	1 x 1,5 mm ² max.		Température ambiante à l'intérieur du corps de l'indicateur	-20° C → +70° C
		Matière de l'arbre et de la palette	acier inoxydable		Serre-câble vissé	1 x PG 13,5" (1 x bouchon PG 13,5) en plastique			
		Commande d'embrayage	protection des engrenages de l'impact de la palette		Signal de sortie	Microrupteur flottant CA 250 V max., 2 A, 500 W (cos j = 1) CC 300 V max., 60 W			
		Retard de signal	1,3 s environ		Diagramme de connexion	Version CA: sur circuit imprimé Version CC: à l'intérieur du couvercle			
		Sensibilité	réglable par le rappel du ressort dans trois positions		Classe de protection	I			
		Vitesse de la palette	1 tour/min						
DATI TECNICI	DATI MECCANICI	involucro	IP 65	DATI ELETTRICI	tensione di rete	115V / 230V, 50-80 Hz o 24 V / 48V, 50-60 Hz o 24V CC tutte le tensioni + 10% / - 15%	CONDIZIONI DI ESERCIZIO	sovrapressione contenitore	max. 0,8 bar
		mozzo di collegamento	filettatura G1 1/4", G1 1/2", G2 1/2"		carico installato	3 VA (3 W)		temperatura all'interno del contenitore	-20° C → +80° C
		materiale del mozzo di collegamento	plastica		morsetto d'attacco	1 x 1,5 mm ² max.		temperatura ambiente all'interno del corpo indicatore	-20° C → +70° C
		materiale dell'albero e della palette	acciaio inossidabile		pressacavo avvitato	1 x PG 13,5" (1 x tappo PG 13,5) in plastica			
		innesto a frizione	protezione degli ingranaggi dall'impianto della palette		segnale di uscita	microinterruttore flottante CA 250V max., 2A, 500W (cos j = 1) CC 300V max., 60W			
		ritardo di segnale	1,3 sec circa		diagramma di connessione	versione CA: su circuito stampato versione CC: all'interno del coperchio			
		sensibilità	regolabile mediante il richiamo della molla in tre posizioni		classe di protezione	I			
		velocità della palette	1 giro/min.						

**RANGE OF PRODUCTS
LIEFERPROGRAMM
PRODUCTION
PRODUZIONE**



N.B.: Rights reserved to modify technical specifications.

N.B.: Angaben ohne Gewähr. Änderungen können ohne Vorankündigung vorgenommen werden.

N.B.: Toutes données portées dans le présent catalogue n'engagent pas le fabricant. Elles peuvent être modifiées à tout moment.

N.B.: Tutti i dati riportati nel presente catalogo non sono impegnativi e possono subire variazioni in qualsiasi momento.