

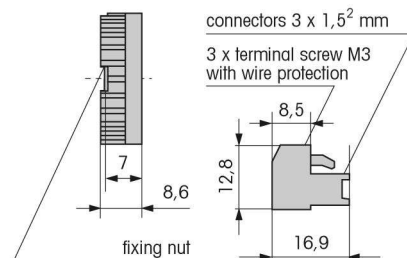
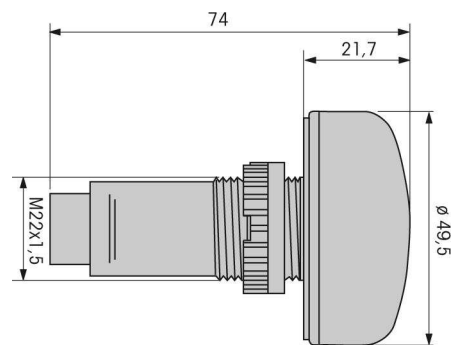
150 Sygnalizator instalacyjny LED + brzęczyk

- światło stałe LED
- ton ciągły może być dodatkowo uruchomiony
- żywotność do 50,000 godzin
- proste podłączenie za pomocą konektora
- niski pobór prądu
- wysoki stopień ochrony IP 65



Specyfikacja techniczna

Wymiary (śr.x wys.):	49,5 x 74 mm
Obudowa:	PC/ABS-Blend
Podłączenie:	konektor z podłączeniem śrubowym maks. 1.5 mm ²
Prąd rozruchowy:	< 0.5 A
Pobór prądu:	< 50 mA przy 24 V; < 20 mA przy 115 i 230 V
Typ tonu:	ton ciągły
Częstotliwość dźwięku:	2.8 kHz
Cykl roboczy:	100%
Żywotność:	do 50,000 godzin
Głośność:	80 dB
Montaż:	tablicowy przy o 22.5 mm (M22)



Dane do zamówienia:

Napięcie	24 V =	115 V ≈	230 V ≈
Pobór prądu	50 mA	20 mA	20 mA
czerwone	150 100 55	150 100 67	150 100 68
żółte	150 300 55	150 300 67	150 300 68

