

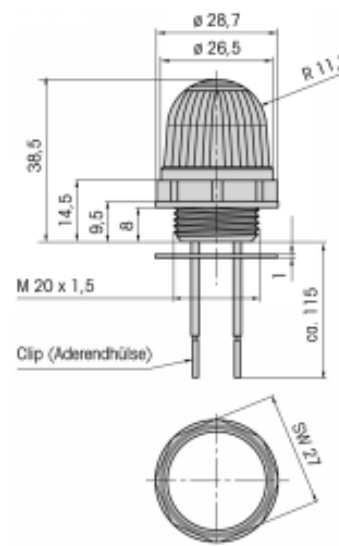
230 Lampa ze światłem ciągłym LED

- technologia LED z gwintem M20
- bardzo intensywne natężenie świecenia
- nowoczesna technologia Chip-On-Board
- idealne rozwiązanie dla miejsc trudno dostępnych
- wysoki poziom zabezpieczeń IP65



Specyfikacja techniczna:

Obudowa:	ABS/PC-Blend, czarna
Klosz:	przezroczysty poliwęglan
Połączenie:	2 kable długości 115 mm
Mocowanie:	gwint M20 x 1,5 mm
Wymiary (śr. X wys.):	28,7 x 38,5 mm
Napięcie zas.:	24 V =, 115V ~, 230V ~
Prąd startowy:	< 0,5 A dla 24V=
Pobór prądu podczas pracy:	80 mA dla 12V 45 mA dla 24V 15 mA dla 115V 20 mA dla 230V



Dane do zamówienia:

LED światło ciągłe	12V =	24 V =	115 V ~	230 V ~
czerwone	230 100 54	230 100 55	230 100 67	230 100 68
żółte	230 300 54	230 300 55	230 300 67	230 300 68
bezbarwne	230 400 54	230 400 55	230 400 67	230 400 68

