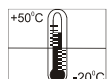
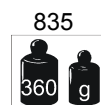
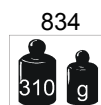
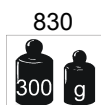
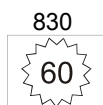
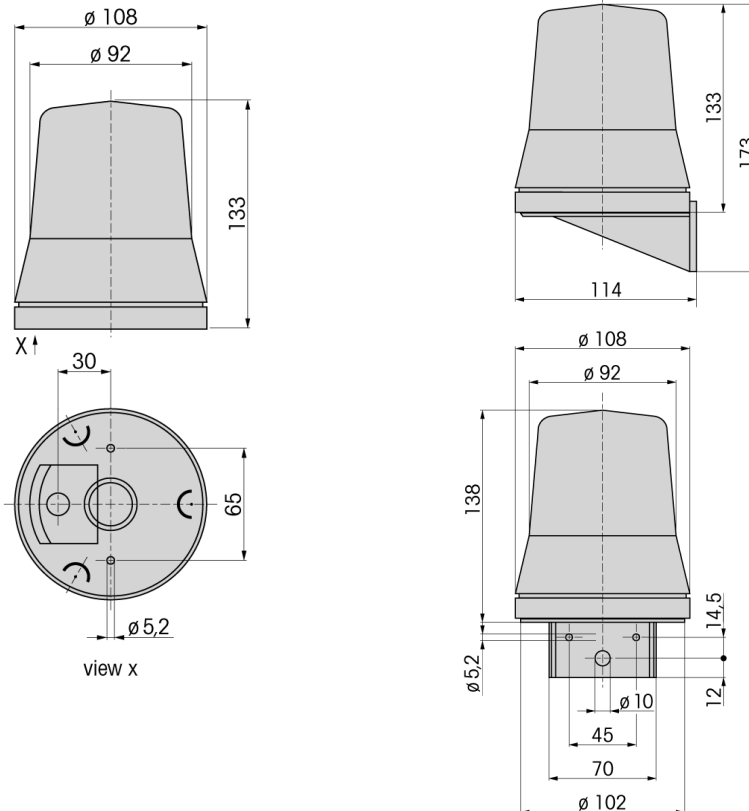


830/835 Lampy ze światłem błyskowym

- nowoczesny wygląd
- duża moc błysku
- prosty montaż
- zastosowanie wewnątrz i na zewnątrz budynków

Specyfikacja techniczna:

Wymiary (śr. x wys.):	108 x 133 mm				
Obudowa:	ABS wysokoudarowy, kolor szary				
Klosz:	przezroczysty poliwęglan				
Mocowanie:	830: na powierzchni				
	834: rurze				
	835: uchwycie				
Podłączenie:	kostka zaciskowa 2,5 mm ²				
Wejście przewodów:	przez uszczelkę gumową 5-7 mm ²				
Częstotliwość błysku:	ok. 1 Hz				
Energia błysku:	5 Ws				
Cykl życia:	4 x 10 ⁶ błysków				
Napięcie zas.:	12V=	24V=	24V~	115V~	230V~
Pobór prądu:	350 mA	250 mA	500 mA	65 mA	140 mA



TECHNIKA SYGNAŁOWA, SYGNALIZACYJNA OPTYCZNA I DŹWIĘKOWA



Dane do zamówienia:

światło błyskowe	12 V =	24 V ≐	115 V ~	230 V ~
Mocowanie:	na podstawie			
czerwone	830 152 54	830 152 55		830 152 68
zielone		830 252 55		830 252 68
żółte	830 352 54	830 352 55	830 352 67	830 352 68
zielone/bezbarwne		830 752 55		830 752 68
Mocowanie:	na uchwycie			
czerwone	835 152 54	835 152 55		835 152 68
zielone	835 252 54	835 252 55		
żółte	835 352 54	835 352 55		835 352 68
zielone/bezbarwne		835 752 55		835 752 68

Wersje specjalne:

- wersja IP65 uszczelniona
- dla sterowników PLC
- klosz zielono-bezbarwny dla przemysłu okrętowego

Akcesoria:

Uchwyt do montażu na ścianie:	975 835 01
Ośłona klosza:	975 830 00