

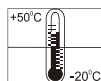
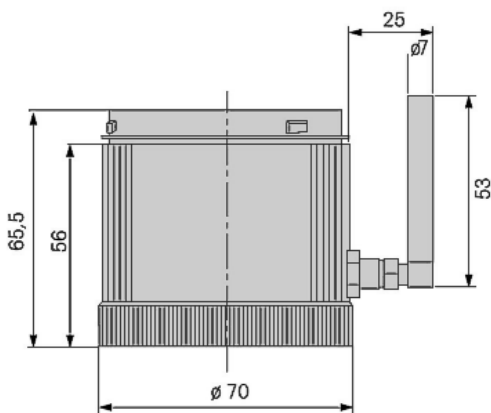
Moduł Transmisji GSM dla KombiSIGN 70 + 71

- Prosta integracja z istniejącymi kolumnami sygnalizacyjnymi
- Aktywacja nie wymaga programowania
- Sygnalizacja transmitowana jest za pomocą SMS na telefon komórkowy
- Dodatkowe zasilanie nie jest konieczne
- Zwiększa zdolność produkcyjną przez zmniejszenie czasu postoju urządzenia
- Operator otrzymuje informację bieżącym stanie maszyny
- Zdalny monitoring stanu urządzenia
- Prosta aktywacja i dezaktywacja modułu w trudno dostępnych miejscach
- Prosty w montażu



Specyfikacja techniczna:

Wymiary (średnica x wysokość)	70 mm x 65 mm
Obudowa	poliamid wysokoudarowy, czarna
Pobór prądu	200 mA
Prąd rozruchowy (chwilowy)	450 mA
Napięcie zas.:	24V DC
Częstotliwość GSM	900 lub 1800 MHz (obejmująca wszystkie Europejskie sieci telefonów komórkowych)
Słot dla SIM karty	tak (SIM karta nie jest dołączana do zestawu)
Podłączenie antenowe	złącze FME



Dane do zamówienia:

24V DC dla KombiSIGN 70	24V DC dla KombiSIGN 71
840 700 55	646 700 55